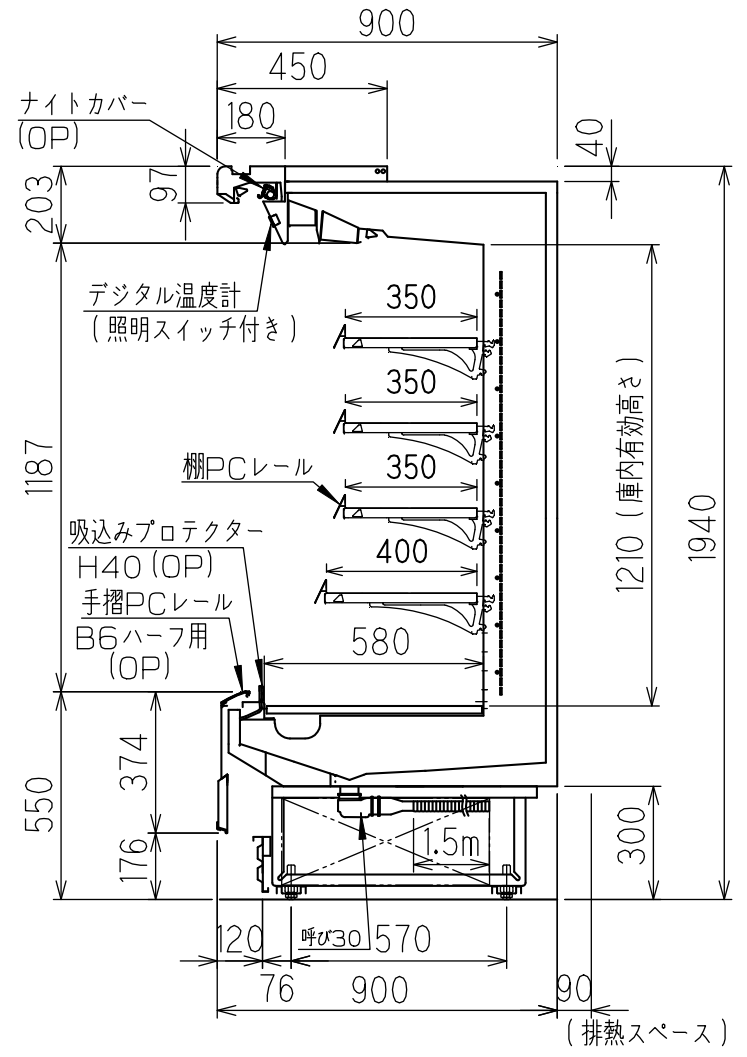
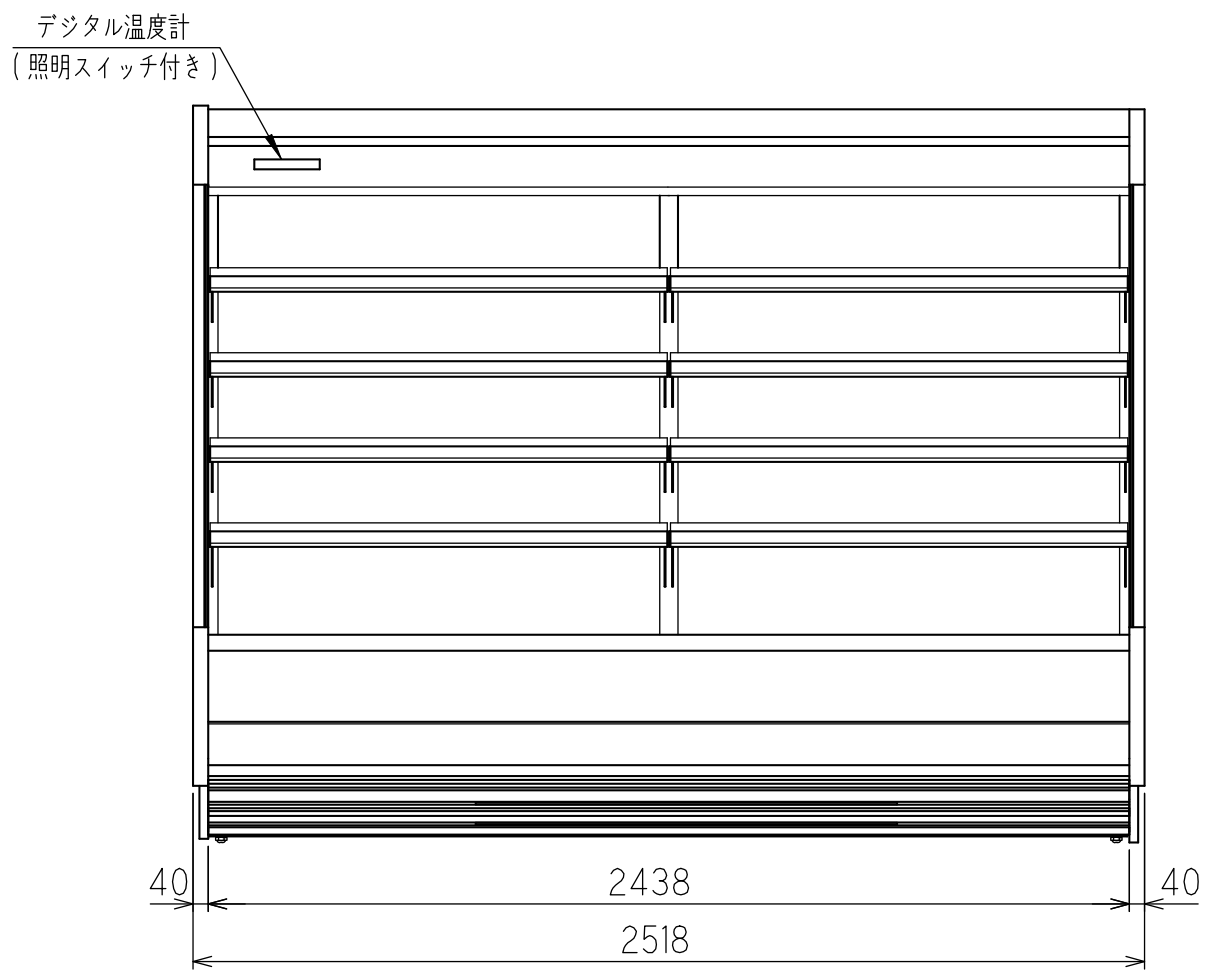


底板許容最大積載質量 (kg)	
底板1枚当たり	70
棚板許容最大積載質量 (kg)	
350棚1枚当たり	105
400棚1枚当たり	120

斜線の部分は、配管の立ち上げはできません。



使用温度帯 (°C)	3 ~ 12	
商品区分	乳加工食品、日配、青果	
外形寸法 (幅×奥行×高さ)	2518X900X1940	
内形寸法 (幅×奥行×高さ)	2438X580X1210	
有効内容積 (L)	1254	
棚 (奥行×段数)	断面図参照	
陳列面積 (m ²)	4.9	
製品質量 (kg)	430	
材質	外装	樹脂焼付塗装鋼板、樹脂成形品、二重ガラス
	内装	樹脂焼付塗装鋼板、カラー鋼板
冷却装置	断熱材	硬質ポリウレタン (HFO)
	圧縮機	全密閉型 DCインバータスクロール 公称出力:1500W
	冷却器	フィンチューブ冷気強制循環式
	冷媒制御	電子膨張弁
	凝縮器	フィンチューブ強制空冷式
	冷媒	R448A
	温度制御	マイコン制御 デジタル温度表示
電源	霜取方式	マイコン制御 オフサイクルデフロスト
	電源	三相 200V
	適用コンセント形式	接地形 3極 20A 250V
電気特性	適用ブレーカー容量	20A
	周波数	Hz 50 / 60
	消費電力	冷却時 W 1693
	電流	霜取時 W 370
	電流	冷却時 A 5.78
	電流	霜取時 A 1.76
	最大電流	A 7.29
運転時力率	- 0.85	
照明	LED照明	40W X12
	消費電力	W 180
	電流	A 0.96
放熱量	W 4304	
トップランナー制度区分	---	
冷却内容積	L ---	
年間消費電力量	kWh/年 ---	(ナイトカバー付: ---)
排水処理方法	排水工事必要	
付属品		

※1 外気条件 温度27℃ 湿度70% 周囲風速0.2 m/s以下でご利用ください。
 ※2 仕様及び外観については改良のため予告なく変更する事があります。

model name	CLIENT	No.	DATE	SCALE
ADC-81GTK04SR			2021/12/01	S=1/20