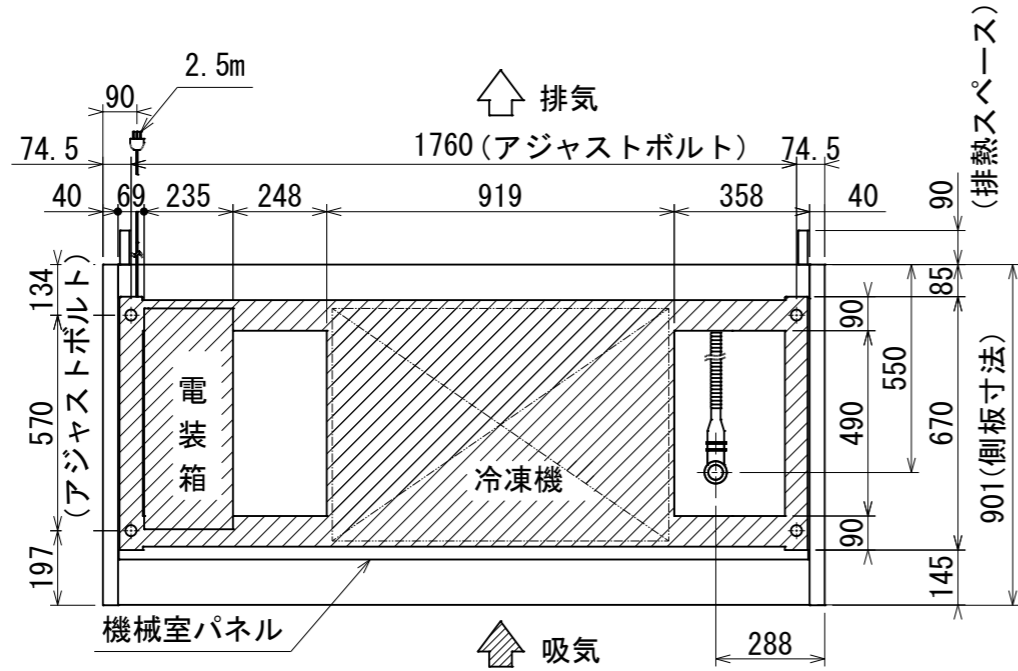


電源コンセント形状



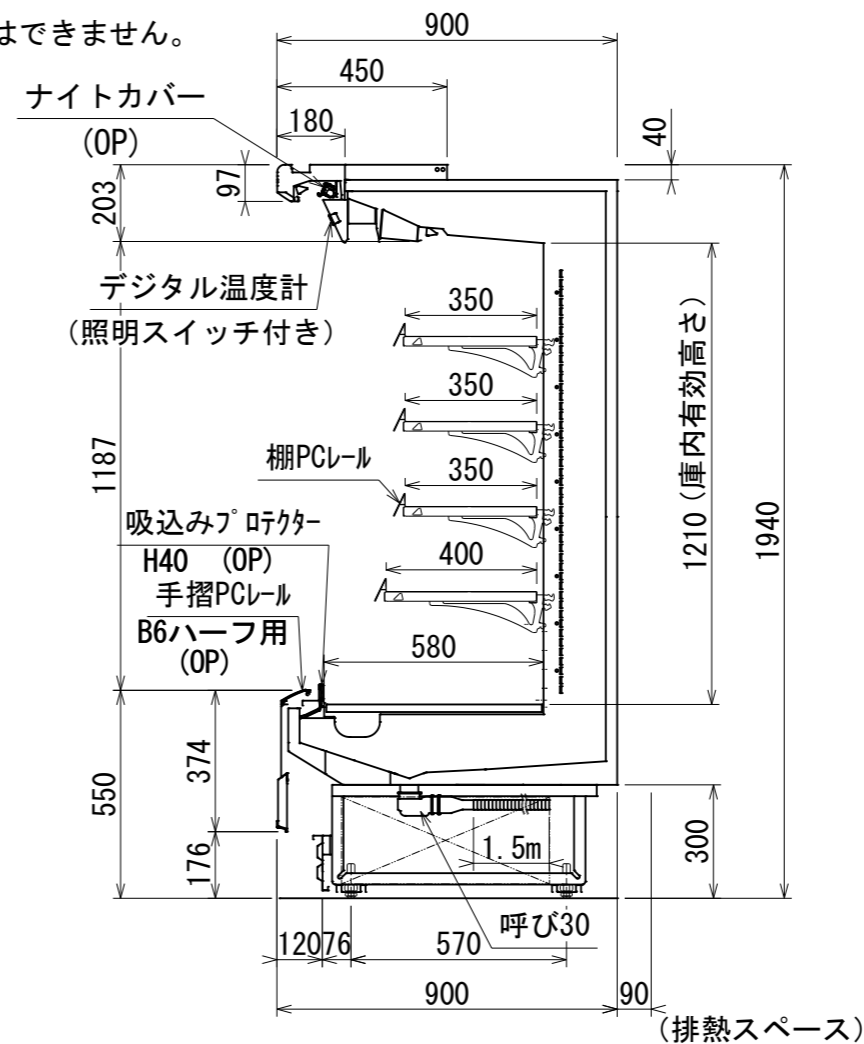
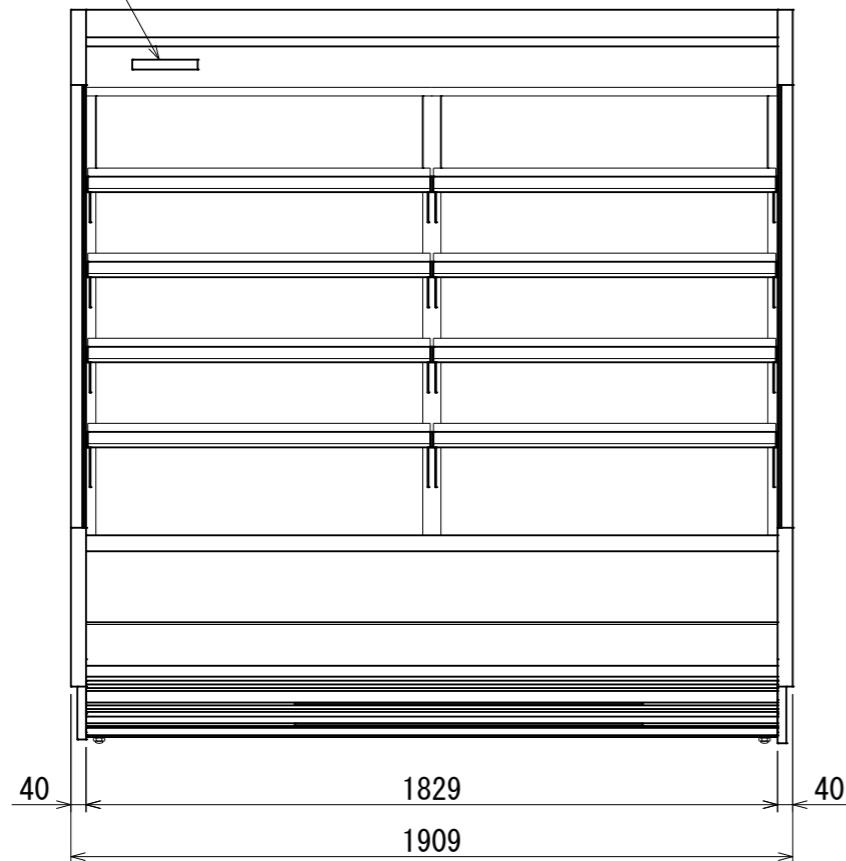
底板許容最大積載質量 (kg)	
底板 1 枚当たり	100

棚板許容最大積載質量 (kg)	
350棚1枚当たり	79
400棚1枚当たり	90



斜線の部分は、配管の立ち上げはできません。

デジタル温度計  
(照明スイッチ付き)



使用温度帯 (°C)	3 ~ 12	
商品区分	乳加工品食品、日配、青果	
外形寸法 (幅×奥行×高さ)	1909×900×1940	
内形寸法 (幅×奥行×高さ)	1829×580×1210	
有効内容積 (L)	940	
棚 (奥行×段数)	断面図参照	
陳列面積 (m <sup>2</sup> )	3.7	
製品質量 (kg)	355	
材質	外装	樹脂焼付塗装鋼板、樹脂成形品、二重ガラス
	内装	樹脂焼付塗装鋼板、カラー鋼板
冷却装置	断熱材	硬質ポリウレタン (HFO)
	圧縮機	全密閉型 DCインバータスクロール 公称出力: 1100W
	冷却器	フィンチューブ冷気強制循環式
	冷媒制御	電子膨張弁
	凝縮器	フィンチューブ強制空冷式
	冷媒	R448A
	温度制御	マイコン制御 デジタル温度表示
	霜取方式	マイコン制御 オフサイクルデフロスト
電源	電源	三相 200V
	適用コンセント形式	接地形 3極 20A 250V
	適用ブレーカー容量	20A
電気特性	周波数	Hz 50 / 60
	消費電力	冷却時 W 1154
	電流	霜取時 W 300
	電流	冷却時 A 3.94
	電流	霜取時 A 1.43
	最大電流	A 4.97
	運転時力率	- 0.83
照明	LED照明	32W×12
	消費電力	W 144
電流	A 0.72	
放熱量	W 3899	
トップランナー制度区分	---	
冷却内容積	L ---	
年間消費電力量	kWh/年 --- (ナイトカバー付: ---)	
排水処理方法	排水工事必要	
付属品	フィルタ清掃装置	

※1 外気条件 温度27°C 湿度70% 周囲風速0.2m/s以下

※2 フィルタ清掃装置はフィルタ清掃の頻度を月1回へ減らすものでメンテフリーを保證するものではありません。

月1回のフィルタ清掃は必ず実施ください。

※3 仕様及び外観については改良のため予告なく変更する事があります。

model name	CLIENT	No.	DATE	SCALE
ADC-61GTK04SR		TS3-50201-1	2026/03/17	S=1: 20