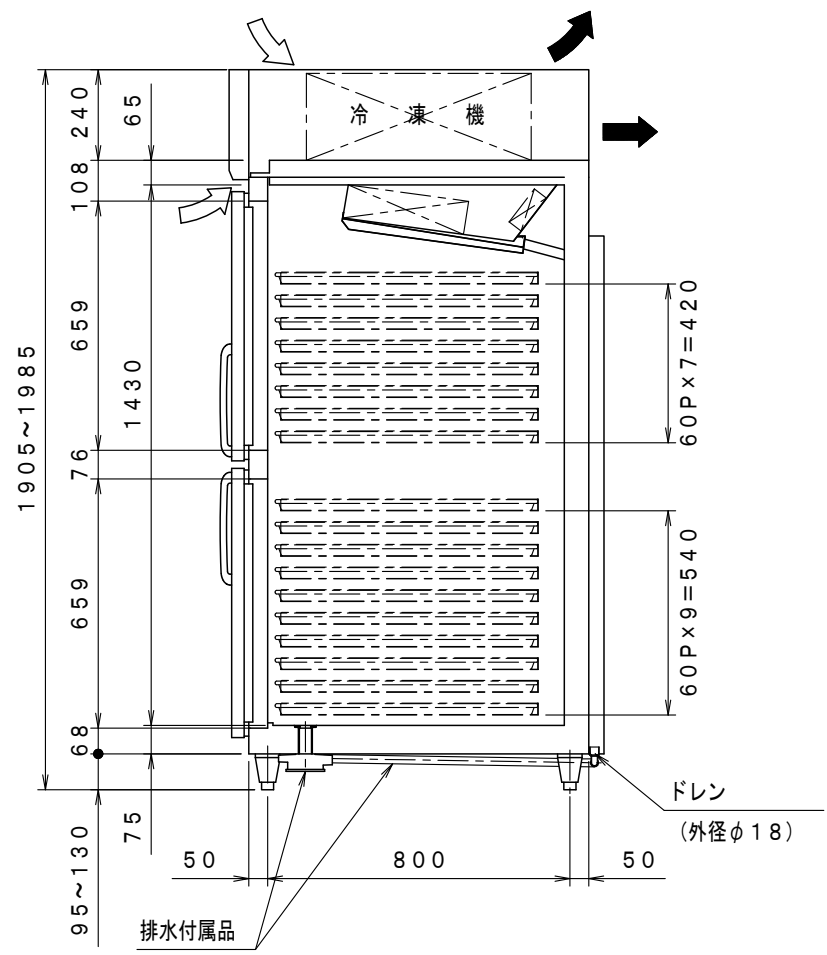
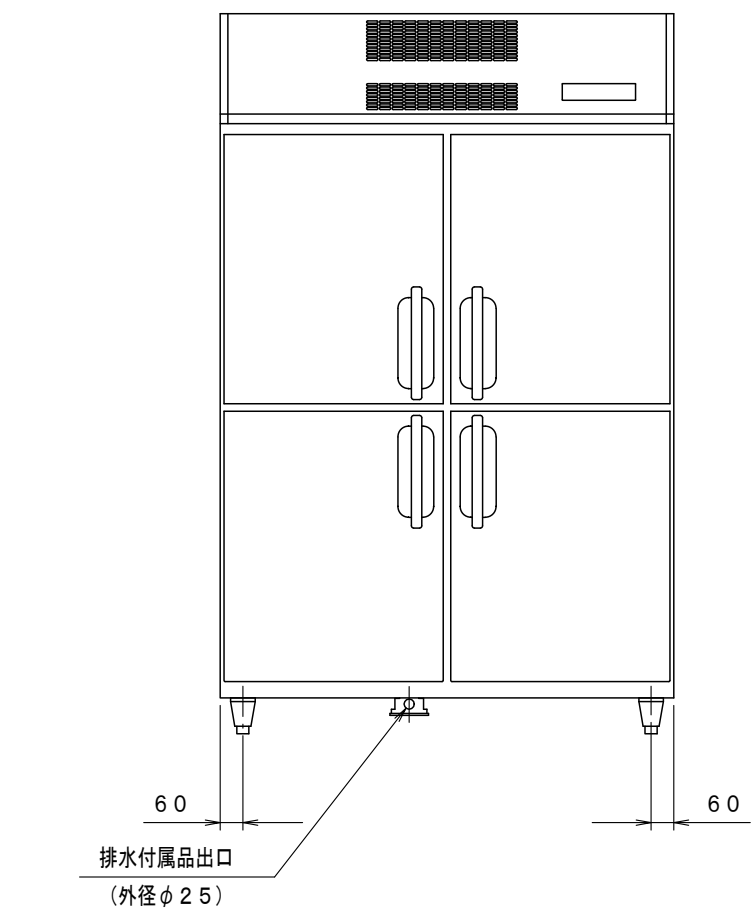
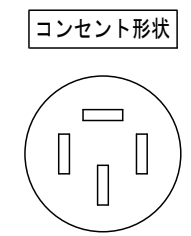
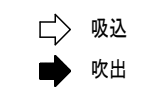


設置スペース図 (1:10)



品名	ドゥフリーザー		
機種名	BFX-136LT		
寸法	外形 (mm) (幅×奥行×高さ)	1200×945 (975.5) × 1905	
	内形 (mm) (幅×奥行×高さ)	1070×785×1430	
有効内容積 (L)	1155		
製品質量 (kg)	220		
材質	外装	正面・側面 ステンレス鋼板 クリアコーティング 天・背面・底面 亜鉛鉄板	
	内装	ステンレス鋼板	
	扉	外面 ステンレス鋼板 クリアコーティング 裏面 ステンレス鋼板 マグネット式4枚	
	断熱材	硬質発泡ポリウレタン	
取容能力	冷凍天板 (435×645) 18段36枚差 (60mmピッチ)		
冷却性能 (無負荷、周囲温度30℃)	-20℃以下 (温度設定範囲 +5℃~-30℃)		
冷却装置	圧縮機公称出力	1100W	
	冷媒制御方法	膨張弁	
	凝縮器	フィンチューブ強制空冷式	
	冷却器	フィンチューブ冷気強制循環式	
	冷媒	R404A	
	温度制御	マイコン制御 デジタル温度表示	
電源	霜取方式	マイコン制御 全自動ヒーターデフロスト	
	適用ブレーカー	三相200V 15A 50/60Hz	
	適用コンセント	接地形 3極 20A 250V	
電気特性	許容電圧範囲 (V)	180~220	
	冷却時 (50/60Hz)	運転電流 (A)	5.4/5.0
		始動電流 (A)	13.5/15.0
		消費電力 (W)	1150/1210
	霜取時	力率 (%)	65/70
		運転電流 (A)	9.0/9.0
		消費電力 (W)	1810/1810
力率 (%)			
使用周囲温度 (℃)	5~35		
放熱量	1750/2300W		
脚・調節範囲	樹脂製、95~130mm		
付属品	トレイ受け金具36組、排水配管キット一式		
その他	凝縮器フィルター		

※冷凍天板 (435×645×20) はオプションです。  
仕様・外観につきましては改良の為予告なく変更することがあります。



<b>殿</b>		整理No.
日付 2020.03.04	1/20	図面番号