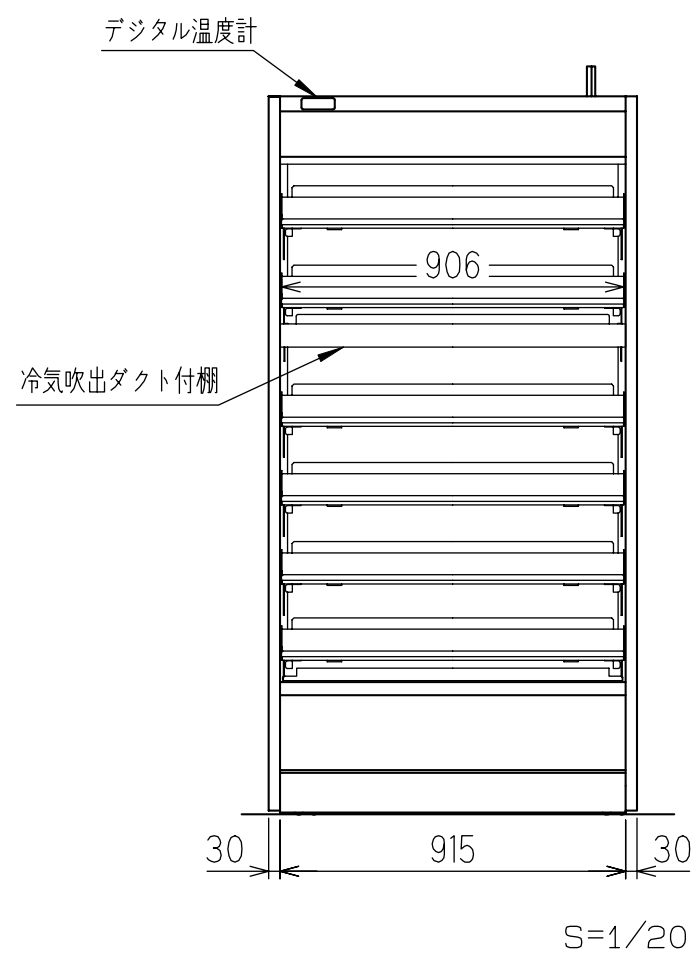
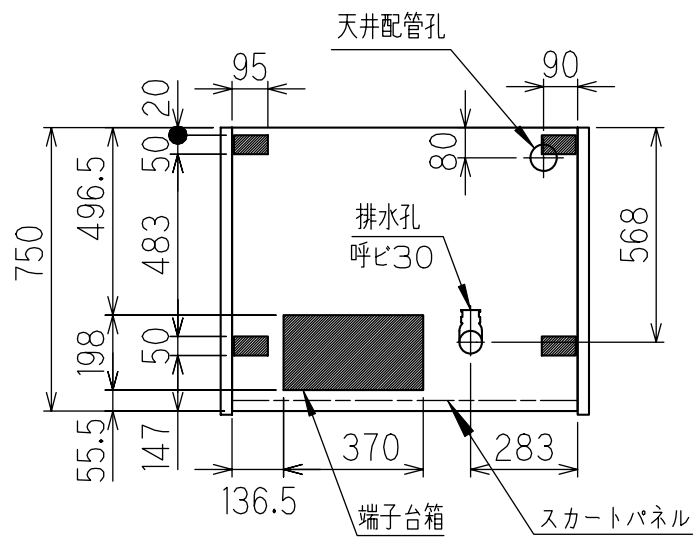


使用パターン	オールホット	ホット&コールド	オールコールド
ケース上段側	ホット	ホット	コールド
ケース下段側	ホット	コールド	コールド

冷媒配管径 入口 OD9.52
冷媒配管径 出口 OD12.7

■の部分、配管の立ち上げはできません。



機種名	CVK-34TUK05S		
使用温度帯(°C)	冷蔵使用时:5±2 温蔵使用时:55±5		
商品区分	飲料・乳加工食品・日配品・弁当		
蒸発温度(°C)	-10		
有効内容積(L)	555		
陳列面積(m ²)	1.98		
幅寸法(mm)	915		
所要冷凍能力(W)	25°C 60%	1035 (5°C設定時)	
	27°C 70%	1255 (5°C設定時)	
霜取方式	オフサイクルデフロスト(温度復帰式)		
霜取時間	45[min]/6[h]		
冷媒	R404A		
製品質量(Kg)	165		
単相 3線式 200V 50Hz/60Hz	ファン モーター	(W)	20×1
		(A)	0.239/0.242
	照明	(W)	32×2
		(A)	0.302
	防露 ヒーター	(W)	11.2×2
(A)		0.112	
オールコールド 合計	(W)	130.5/131.3	
	(A)	0.653/0.656	
単相 3線式 200V 50Hz/60Hz	オールホット (ホット プレート)	(W)	400×6
		(A)	12.000
棚		スライド棚×5段	
		スライド底板	
付属品			
オプション			

※外気条件 温度27°C 湿度70% 周囲風速0.2m/s以下

HOT &or COLD CVK-34TUK05S	整理No.	
	ケース番号	図面番号
日付	S=1/10	TS3-46403-0