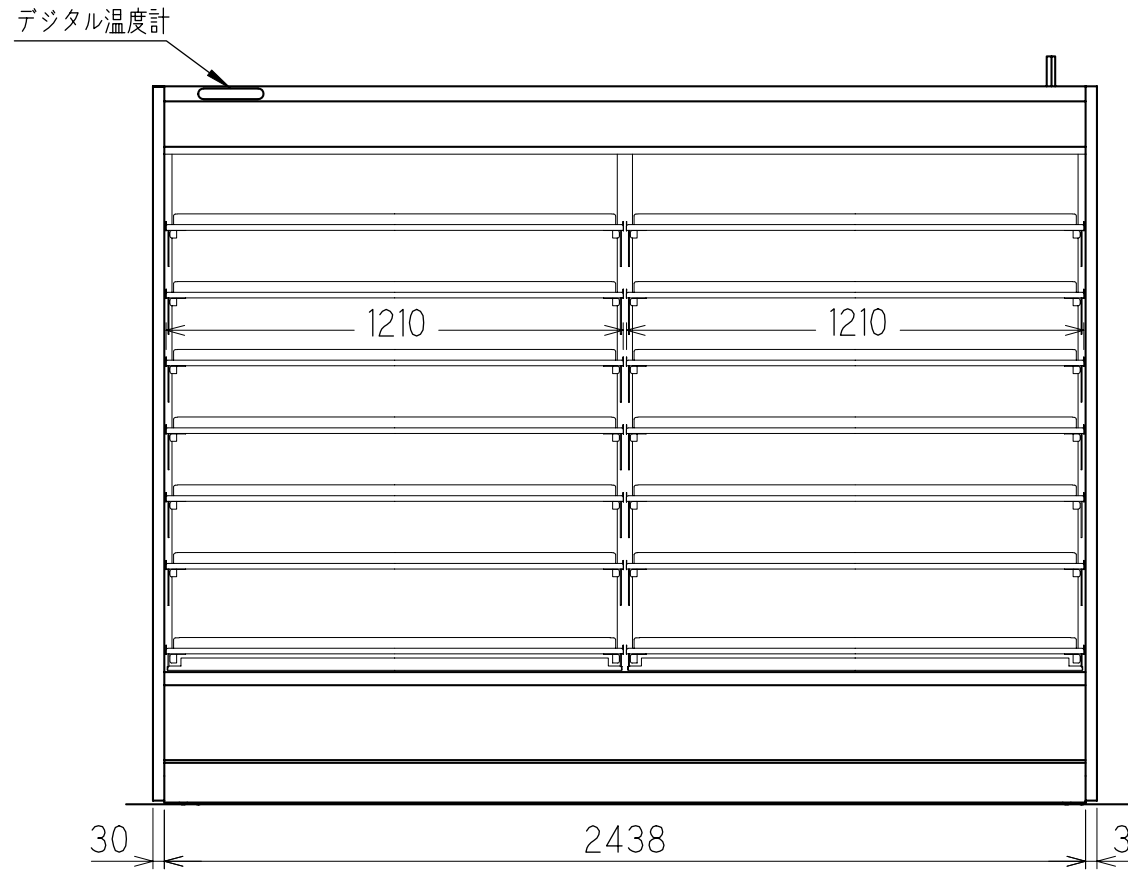
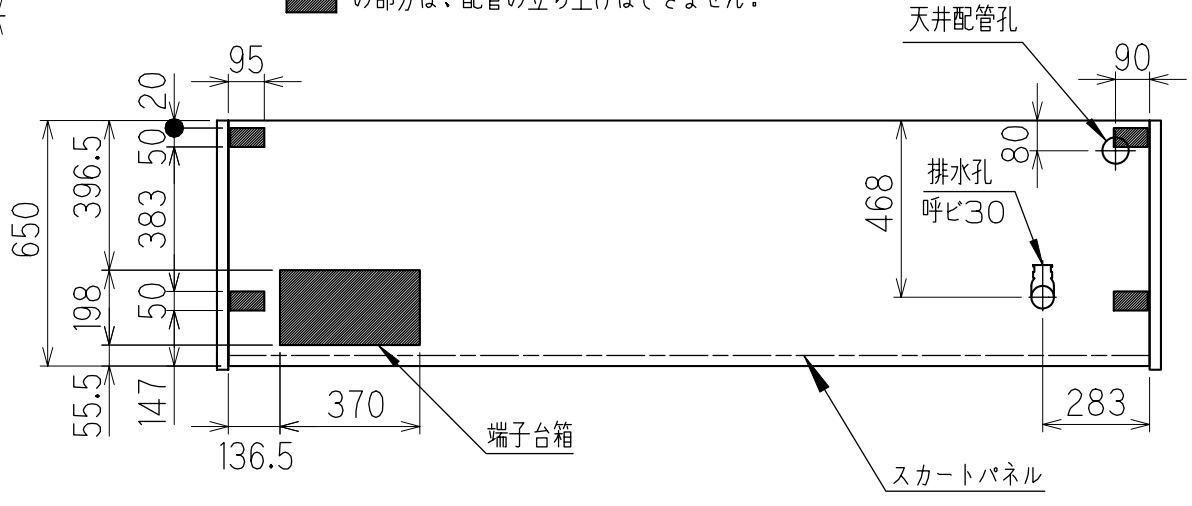


(冷媒配管径 入口 OD9.52
冷媒配管径 出口 OD12.7)

■ の部分は、配管の立ち上げはできません。



機種名	CVU-84GUK06S	
使用温度帯(°C)	3±2~20±2	
商品区分	乳加工食品・日配・サンドイッチ・弁当	
蒸発温度(°C)	-10	
有効内容積(L)	1225	
陳列面積(m ²)	5.08	
幅寸法(mm)	2438	
所要冷凍能力(W)	25°C 60%	1935(5°C設定時), 2470(3°C設定時)
	27°C 70%	2355(5°C設定時), 3010(3°C設定時)
霜取方式	オフサイクルデフロスト(温度復帰式)	
霜取時間	45[min]/6[h]	
冷媒	R404A	
製品質量(kg)	285	
単相 3線式 200V 50Hz/60Hz	ファン モーター	(W) 20X2 (A) 0.458/0.436
	照明	(W) 40x4 (A) 0.708
		防露 ヒーター
	合計	(W) 255.1/261.8 (A) 1.374/1.352
	三相200V 50Hz/60Hz	デフロスト ヒーター
棚		スライド棚X6段 スライド底板
付属品		
オプション		

※外気条件 温度27°C 湿度70% 周囲風速0.2m/s以下

CVU-84GUK06S	整理No.	
	ケース番号	図面番号
日付	S=1/10	TS3-46392-0