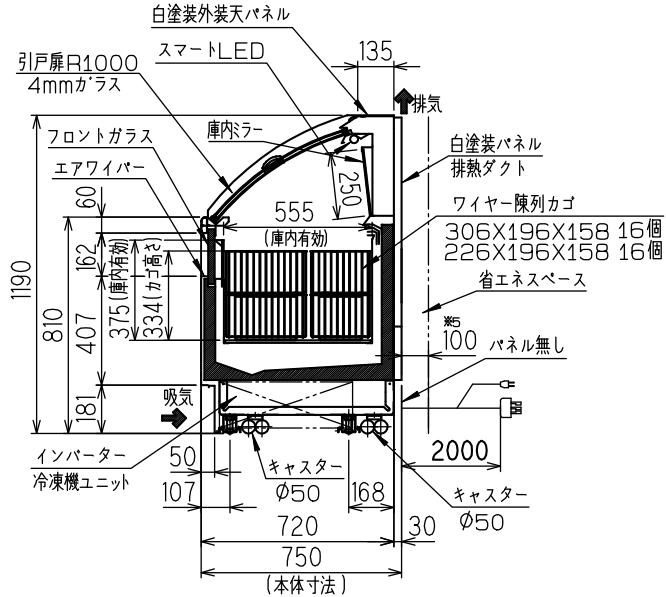
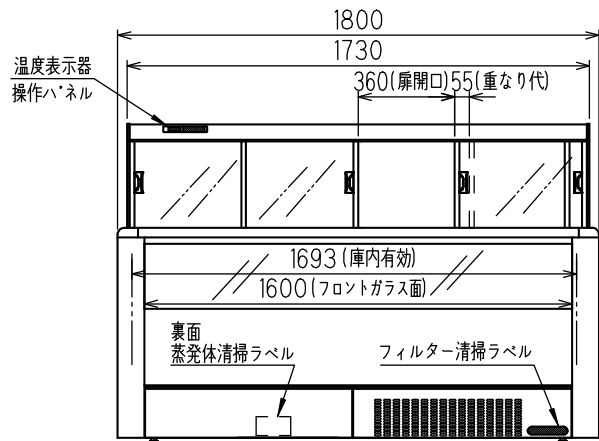


■の部分、配線の立ち上げはできません。



機種名	DMU-67FNFTAS		
使用温度帯(°C)	-25 ~ -20		
商品区分	アイスクリーム		
有効内容積(L)	349		
棚(奥行×段数)	---		
陳列面積(m ²)	0.95		
幅寸法(mm) [+側板寸法×枚数]	1693+[53.5×2]		
製品質量(kg)	270		
冷媒	R-404A		
冷媒量(kg)	1.3		
冷媒制御	電子膨張弁		
冷凍機	型式	インバータ冷凍機	
	公称出力(W)	1100	
霜取方式	ヒーターデフロスト温度復帰式		
排水処理方法	排水蒸発式		
三相 200V 50Hz/60Hz	ファンモーター (庫内冷卻)	(W)	2.4×2
		(A)	0.08
	ファンモーター (蒸発器)	(W)	15/13
		(A)	0.19/0.12
	防露 ヒーター	(W)	213
		(A)	1.1
	冷凍機 消費電力	(W)	765/752
		(A)	3.84/3.76
	デフロスト ヒーター	(W)	1234/1217
		(A)	4.80/4.70
電源容量	(W)	1050	
	(A)	5.25	
単相 100V 50Hz/60Hz	照明	(W)	18.6
		(A)	0.186
	電源容量	(A)	15

- ※1 外気条件 温度27°C 湿度70% 周囲風速0.2m/s以下
- ※2 仕様及び外観については改良のため予告なく変更する事があります。
- ※3 ファンモーター(庫内)は、出力2.4W相当DCモーターとなります。
- ※4 蒸発装置内の蒸発体は消耗品となります。
使用頻度にもよりますが、目安として約2年で交換してください。
- ※5 省エネスペースを100mm設けると、壁面への密着時に比べて約20%の省エネ効果があります。

電源コンセント形状



2極接地極付コンセント 15A 125V
※差込みプラグ形状が2極接地極付
15A 125V ですので、必ず
上記形状の電源コンセントを御用意ください。

※ 電源コンセント形状



3相 200V電源接地形 3極 20A 250V
引っ掛け式

DMU-67FNFTAS

整理No.

ケース番号

扉

日付

S=1/20

図面番号

TS3-47657-0