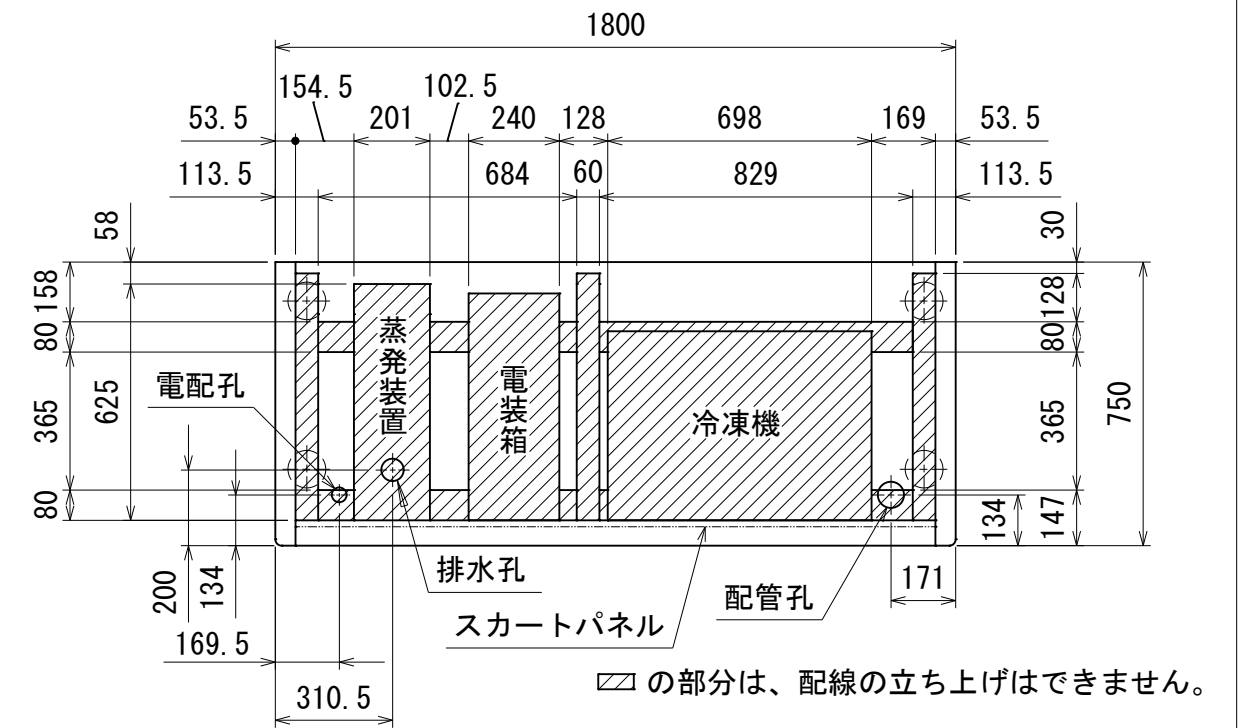
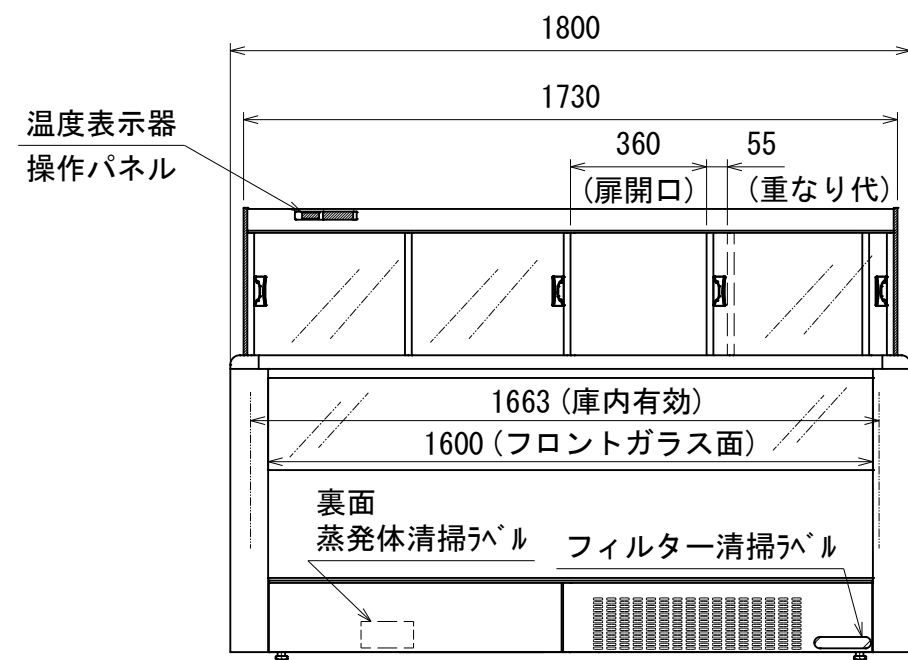


S=1:10



(S=1:20)



(S=1:20)

- ※1 外気条件 温度 27℃ 湿度 70% 周囲風速 0.2 m/s以下
上記の設置条件を超える場合は、排水処理が必要となります。
- ※2 蒸発装置内の蒸発体は消耗品となります。
使用状況にもよりますが、目安として約2年で交換してください。
- ※3 本製品は本体連結不可となります。
- ※4 年間消費電力量は、JIS B8631-2(2011年版)で決められた
測定方法において得られた値を表示しております。
消費電力量は、付加機能(オプション)のない標準品で測定しています。
付加機能(オプション)を追加した製品は、消費電力量が変わる場合があります。
- ※5 仕様及び外観については改良のため予告なく変更する事があります。

model name	CLIENT	No.	DATE	SCALE
DMU-68FNFTAS		TS3-50539-0	2023/09/08	1:10(1:20)

DMシリーズ仕様表

形名			DMU-68FNFTAS			
周囲条件			温度27°C、湿度70%、周囲風速0.2m/s以下			
商品区分/使用温度帯			アイスクリーム、冷凍食品			
外形寸法 (幅×奥行×高さ)			1800×750×1190			
内形寸法 (幅×奥行×高さ)			1693×555×375			
有効内容積		L	349			
棚 (奥行×段数)			-			
陳列面積		m ²	0.95			
製品質量		kg	270			
材質	外装		樹脂焼付塗装鋼板、ガラス			
	内装		樹脂焼付塗装鋼板			
	断熱材		硬質ポリウレタン (HFO)			
冷却装置	圧縮機	仕様		全密閉型 DCインバータースクロール		
		公称出力	W	1100		
	冷却器		フィンチューブ冷氣強制循環式			
	冷媒制御		電子膨張弁			
	凝縮器		フィンチューブ強制空冷式			
	冷媒	冷媒種		R448A		
		充填量	g	1150		
	温度制御		マイコン制御 デジタル温度表示			
霜取方式		マイコン制御 ヒーターデフロスト温度復帰式				
電源	電源仕様		三相 200V			
	適用コンセント形式		接地形 3極 20A 250V ストレート式			
	コンセント形状					
	適用ブレーカー容量		20A			
電気特性	周波数	Hz	50	60		
	消費電力	冷却時	W	775	762	
		霜取時	W	1050		
	電流	冷却時	A	2.6	2.5	
		霜取時	A	5.25		
	最大電流	A	5.25			
運転時力率	-	86%	87%			
照明	LED照明		32W×1本+20W×1本			
	消費電力	W	11.5W×1+7.9W×1			
	電流	A	0.1			
放熱量		W	900			
換気量		m ³ /h	450/522			
トップランナー制度区分			1G			
冷却内容積		L	345			
年間消費電力量		kWh/年	7459			
その他			キャスターφ50			
付属品			排水蒸発装置			
			霜取用タイマー基板			
			ワイヤー陳列カゴ			

ご注意

仕様及び外観については、改良の為予告なく変更することがあります。