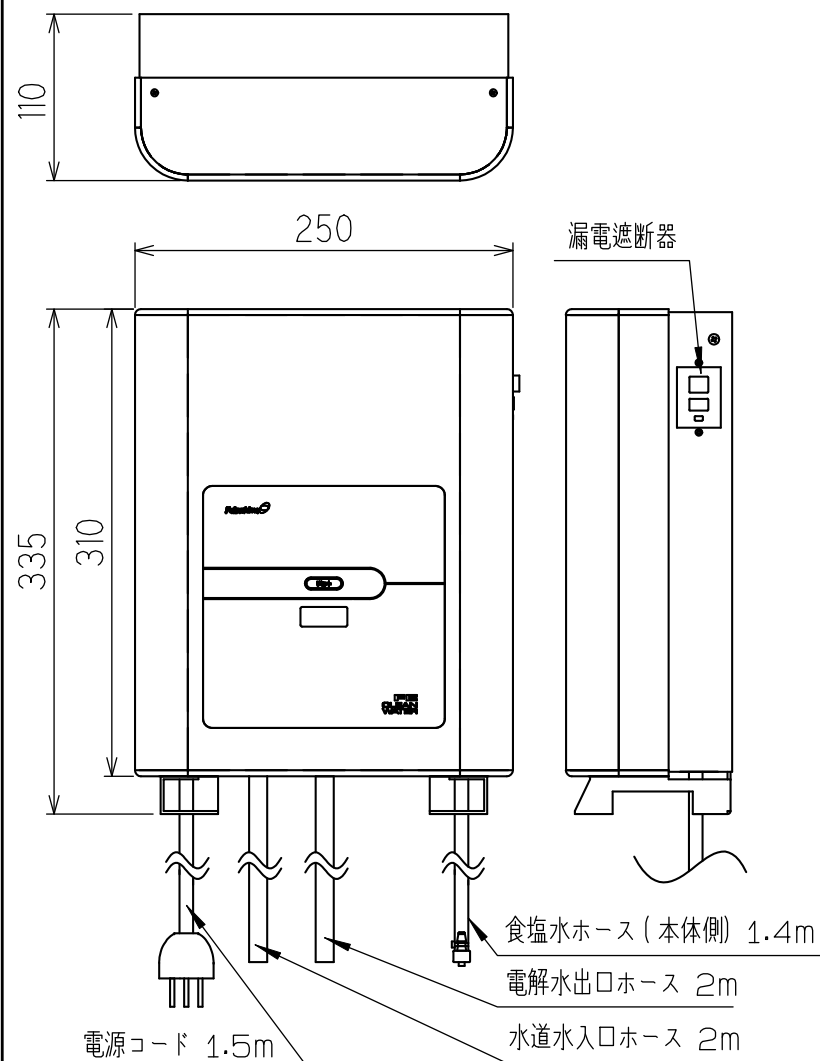
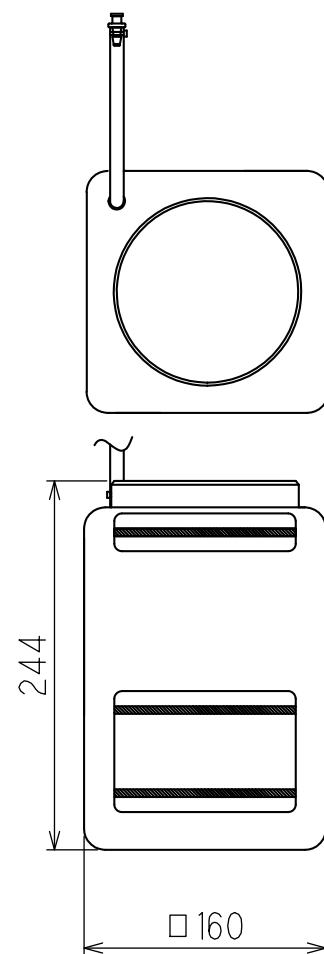


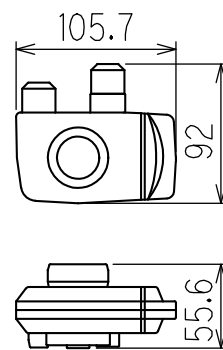
○装置本体



○食塩水タンク



○切替コック

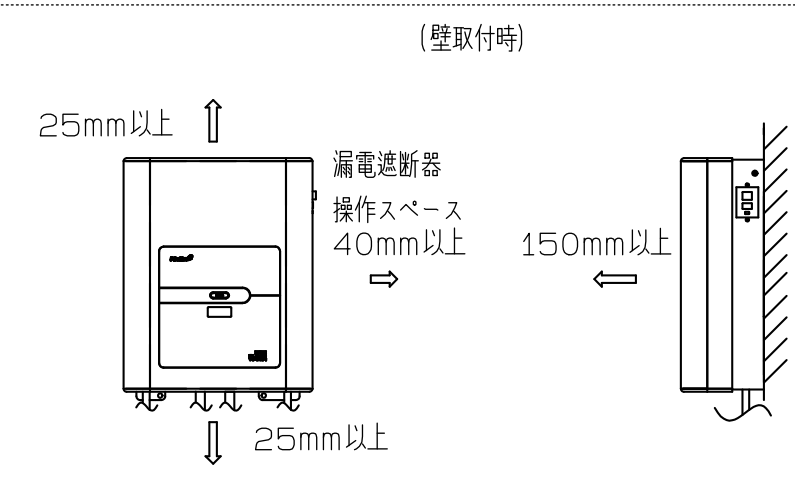
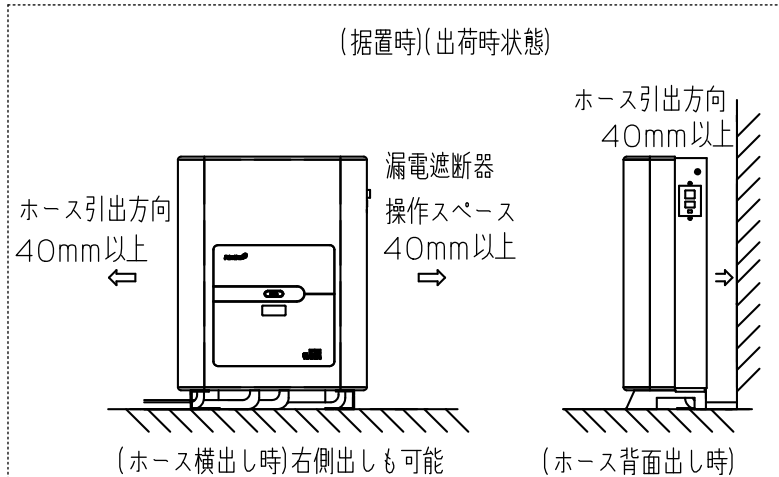


※切替コックは下記7種類のアダプター付き

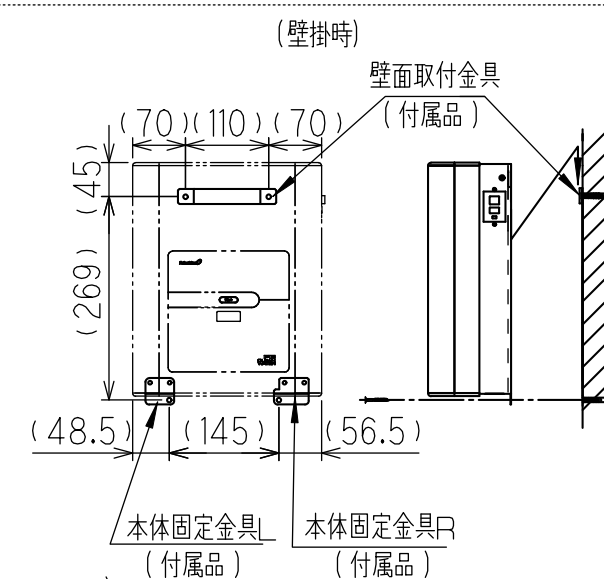
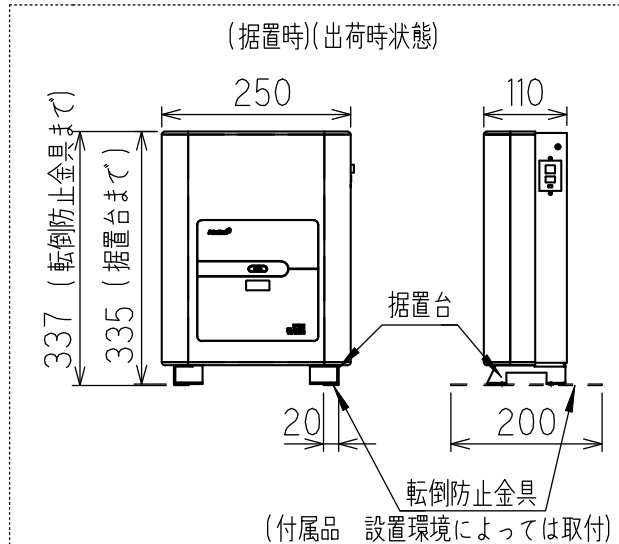
泡沫水栓 (外ネジ用)	M22XP1.25
	M22XP1.0
泡沫水栓 (内ネジ用)	M23XP1.25
	M24XP1.0
ネジ山なし丸型蛇口 (円形の縁付き)	Cリング16mm
	Cリング17.5mm
	Cリング19mm

品名	電解次亜水生成装置	
機種名	FES-08S	
外形寸法(mm) (幅×奥行き×高さ)	本体	250X110X335(310)
	食塩水タンク	160X160X224
製品質量	本体	5.0kg(乾燥質量)
	食塩水タンク	0.5kg(乾燥質量)
電源	単相100V 50Hz/60Hz	
定格消費電力	75W/75W	
給水(※.1)	水質	上水水質基準適合の水
	水圧	0.2~0.75MPa
	水温	5~30℃(※.3)
生成水(※.2)	pH7.5以上	
	40ppm 生成量	8.0L/min
	(50ppm 生成量)	6.0L/min
	(60ppm 生成量)	5.0L/min
	(100ppm 生成量)	2.4L/min
	(200ppm 生成量)	1.2L/min
電解補助剤	食塩(塩化ナトリウム99%以上 添加物を含まないもの)	
使用周囲温度	5~35℃	
設置環境	換気装置がある事	
付属品	壁面取付金具、本体固定金具L、本体固定金具R、転倒防止金具X2、オールプラグX4、皿木ネジX4、SUS皿ネジX4、配線図、取扱説明書、クロール試験紙、結束バンドX3	
定期交換部品(※.4)	電解槽(電解時間4,000時間) ポンプ(電解時間2,000時間)	

- ※.1 付属の切り替えコックを使用してください。
- ※.2 蛇口で流量を絞ることで塩素濃度が上昇します。生成水の塩素濃度および生成量は設置条件等により変動します。
- ※.3 お湯では使用できません。混合水栓、給湯水栓には取り付けないでください。
- ※.4 定期交換部品は、原水の水質、使用頻度、周囲環境によって交換時期が早まる場合があります。



設置スペース(1:10)



設置寸法(1:10)

電源コンセント形状
 2極接地極付コンセント 15A 125V
 ※差込みプラグ形状が2極接地極付 15A 125V
 ですので、必ず上記形状の電源コンセントを御用意ください。

※仕様及び外観については改良のため予告なく変更することがあります。

整理No. _____

FES-08S

日付	殿	ケース番号
	S=1/5 (1/10)	図面番号 TS3-48921-0