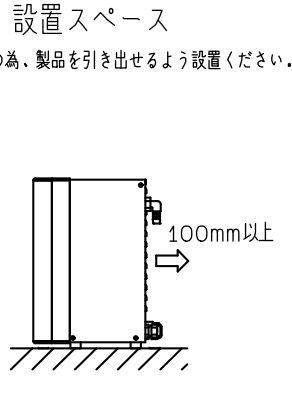
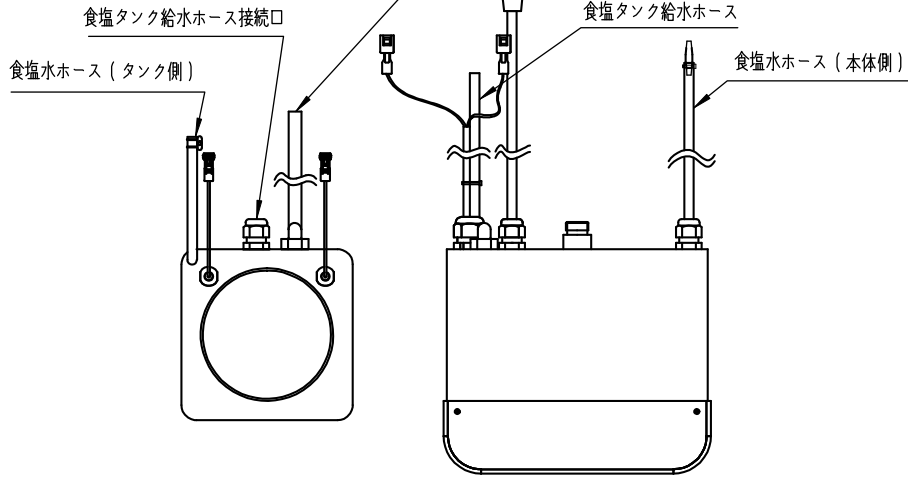
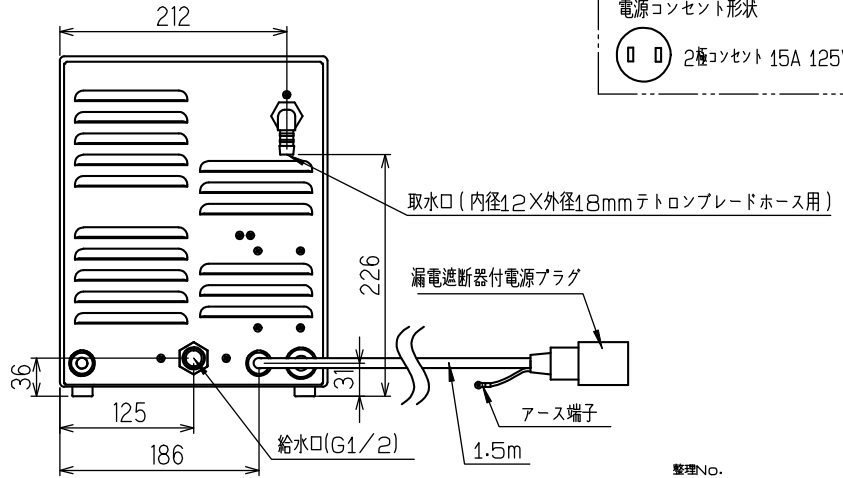
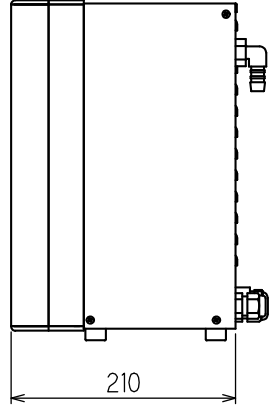
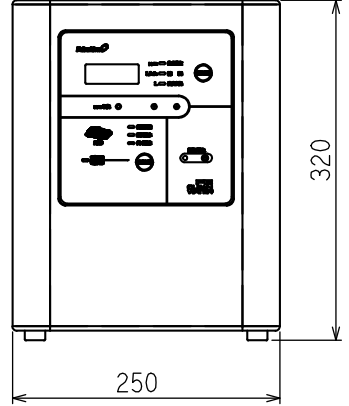
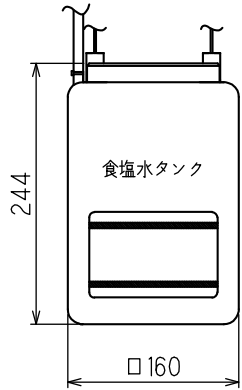


オーバーフローホース (内径8X外径11mm 長さ1.5m)



品名	電解次亜水生成装置	
機種名	FES-12L	
外形寸法(mm) (幅X奥行きX高さ)	本体	250X210X320
	食塩水タンク	160X160X224
製品質量	本体	約 10 kg
	食塩水タンク	約 0.7 kg (乾燥質量)
電源	単相100V 50Hz/60Hz	
定格消費電力	250W/260W	
給水	水質	上水水質基準適合
	水圧	0.2~0.75MPa
	水温	5~30℃
生成水	pH7.5以上	
	40ppm(±10ppm)	生成量 12.5L/min(±2L)
	80ppm(±20ppm)	生成量 6.3L/min(±1L)
	100ppm(±25ppm)	生成量 5.0L/min(±1L)
	200ppm(±40ppm)	生成量 2.5L/min(±0.5L)
使用周囲温度	5~35℃	
設置環境	換気装置がある事	



電源コンセント形状
2極コンセント 15A 125V

整理No. _____

※仕様及び外観については改良のため予告なく変更することがあります。

FES-12L	取付	ケース番号
	日付	S=1/5 図面番号 TS3-47652-0