

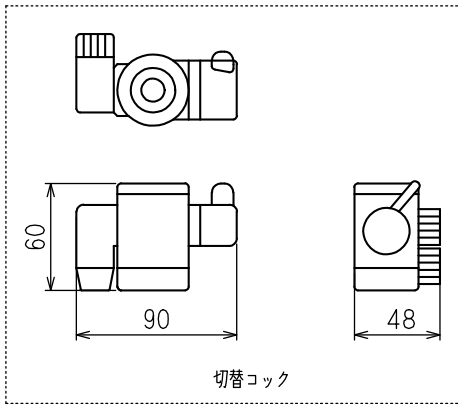
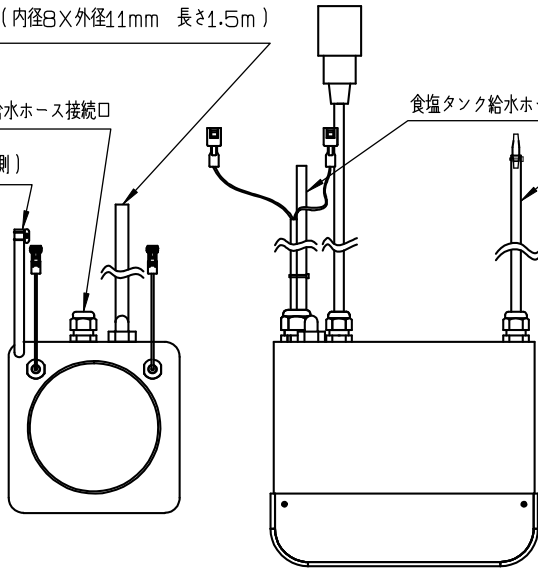
オーバーフローホース (内径8×外径11mm 長さ1.5m)

食塩タンク給水ホース接続口

食塩水ホース (タンク側)

食塩タンク給水ホース

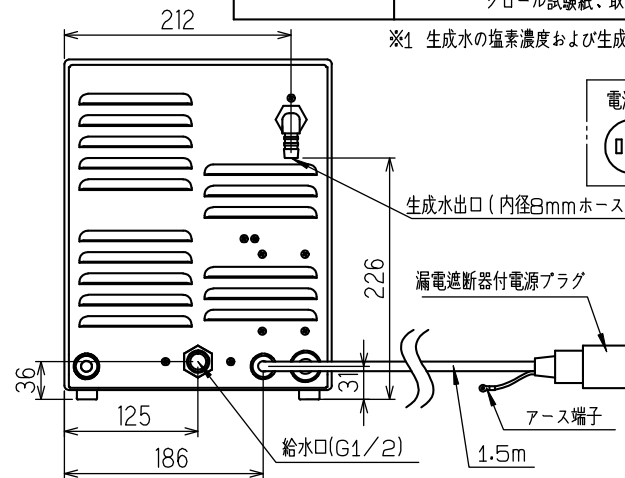
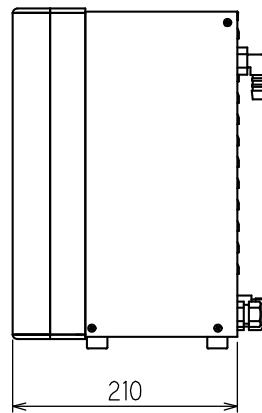
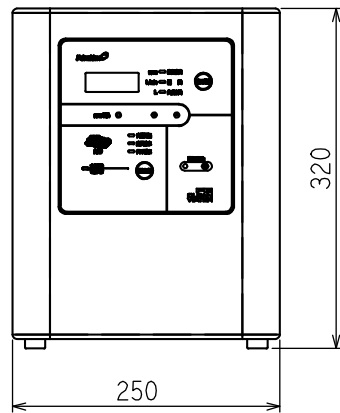
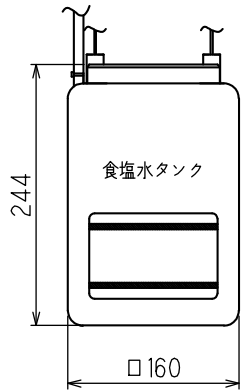
食塩水ホース (本体側)



切替コック

品名	電解次亜水生成装置	
機種名	FES-12S	
外形寸法(mm) (幅×奥行き×高さ)	本体	250×210×320
	食塩水タンク	160×160×244
製品質量	本体	約 10 kg
	食塩水タンク	約 0.7 kg (乾燥質量)
電源	単相100V 50Hz/60Hz	
定格消費電力	250W/260W	
給水	水質	上水水質基準適合
	水圧	0.2~0.75MPa
	水温	5~30℃
生成水(※1)	pH7.5以上	
	40ppm	生成量 8L/min
	80ppm	生成量 6L/min
	100ppm	生成量 5L/min
	200ppm	生成量 2.5L/min
使用周囲温度	5~35℃	
設置環境	換気装置がある事	
付属品	切替コック、接続ホース(2000mm)、 クロール試験紙、取扱説明書	

※1 生成水の塩素濃度および生成量は設置条件等により変動します。



電源コンセント形状  
2極コンセント 15A 125V

※仕様及び外観については改良のため予告なく変更することがあります。

FES-12S

殿

ケース番号

日付

S=1/5(1/3)

図面番号