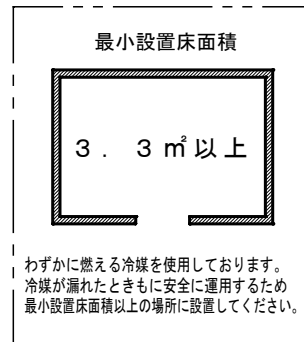
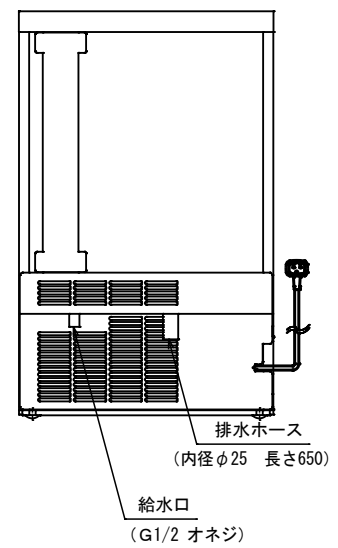
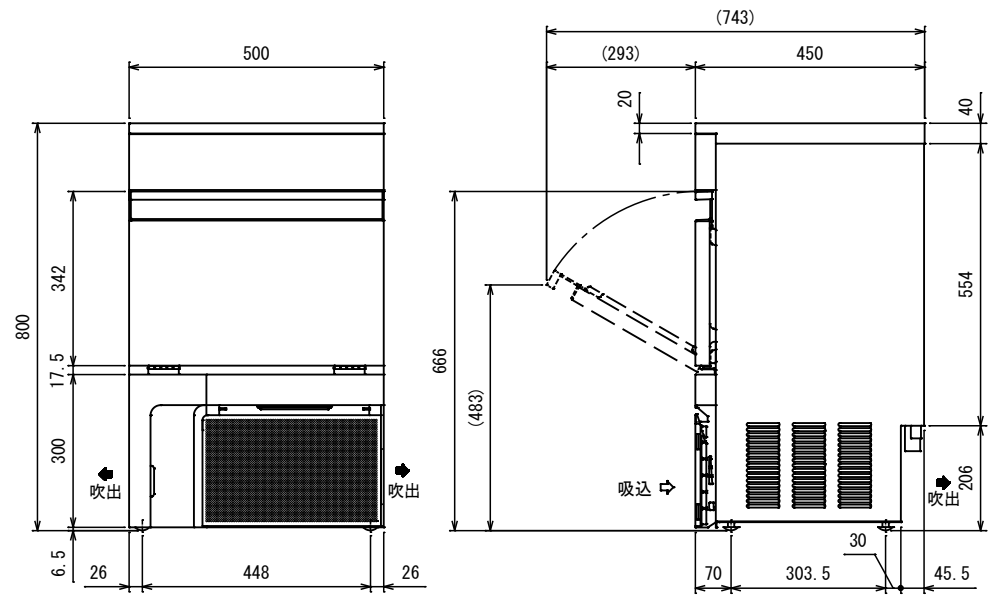


- 仕様・外観につきましては改良の為予告なく変更することがあります。
- 設置条件について
場所、給排水、電源等は取扱説明書・据付工事説明書等に従って正しく行ってください。
- 製水能力は室温、水温によって変わりますので、取扱説明書を参照してください。
- 背面は10cm以上あげて据え付けてください。

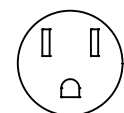


わずかに燃える冷媒を使用しております。
冷媒が漏れたときに安全に運用するため
最小設置床面積以上の場所に設置してください。



品名	製氷機		
機種名	FIC-35KTX		
寸法 外形(mm) (幅×奥行×高さ)	500×450×800		
製品質量 (kg)	3.9		
材質	外装	正面 ステンレス鋼板 クリアコーティング 天板 側面 ステンレス鋼板 背面 底面 亜鉛鉄板	
	内装	樹脂成形	
質	扉	外面 ステンレス鋼板 クリアコーティング 裏面 樹脂成形品	
	断熱材	硬質発泡ポリウレタン	
冷却装置	圧縮機公称出力	140W	
	冷媒制御方法	キャピラリーチューブ	
	凝縮器	マイクロチャンネル強制空冷式	
	冷却器	アルミフィンフィン	
置	冷媒	R1234yf	
	製氷制御	マイコン制御	
電源	離氷方式	ホットガス方式	
	適用ブレーカー容量	単相 100V 15A 50/60Hz	
	適用コンセント形式	2極接地極付き 15A 125V	
電気特性 (50/60Hz)	許容電圧範囲 (V)	90~110	
	冷却時	運転電流 (A)	2.2/2.2
		始動電流 (A)	20.0/19.0
		消費電力 (W)	180/205
力率 (%)	82/93		
電気回路保護	漏電遮断器		
冷媒回路保護	モータープロテクタによる圧縮機停止		
製氷能力 (50/60Hz)	約34/37kg/日 (室温20℃ 水温15℃) 約30/33kg/日 (室温30℃ 水温25℃)		
氷の形状	キューブアイス 約28×28×32 (mm)		
1回の製氷量	約0.77kg/30個		
貯水量	約17.0kg (自然落下時 約9.0kg)		
消費水量 (50/60Hz)	約0.06/0.07m³/日 (室温20℃ 水温15℃) 約0.06/0.06m³/日 (室温30℃ 水温25℃)		
製氷方式	セル方式 ジェットスプレー式		
給水方式	水道直結方式 G1/2		
排水方式	毎回希釈廃棄 排水ホース付 先端内径φ25		
使用条件	周囲温度 5~35℃ 水温 5~30℃ 給水圧 0.05~0.78MPa		
放熱量 (50/60Hz)	340/410W		
付属品	スコップ、凝縮器フィルター		
オプション	アジャスト脚、ストレーナー、庫内灯 (LED)		
日本協認証登録番号	B-127		

コンセント形状



電源コンセントは必ず接地極付を使用すること

- <設置・使用上のご注意とお願い>
1. 製氷機は、給排水工事が必要です。(配管工事は、その地区の指定水道工事に依頼してください。)
 2. 必ず水道水を使用してください。
 3. 電源は、正しく配線された専用のコンセントをお使いください。
 4. 必ずアースを取ってください。アースは法令により、電気工事によるD種接地工事が必要ですので、電気工事に依頼してください。
 5. 日常のお手入れとして、凝縮器フィルターの清掃を1カ月に2回ぐらい行う必要があります。(水冷式凝縮器・リモートコンデンサは除く)
 6. 必ずストレーナーを取り付けてください。
 7. 浄水器は使用しないでください。

この図面は印刷の都合上、尺度が正しく再現されない場合があります。

日付	・ ・	1 / 10	整理No.
			図面番号