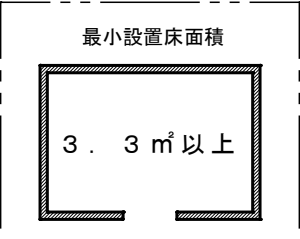
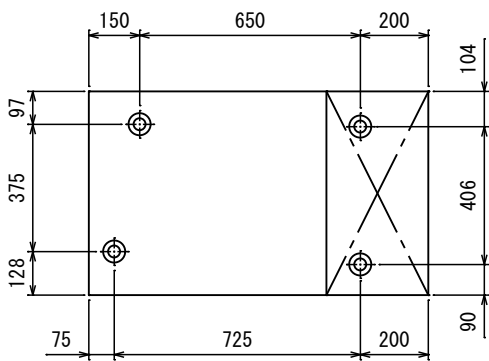
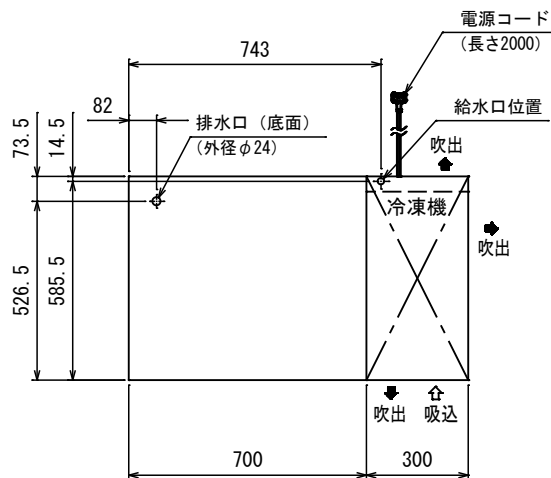
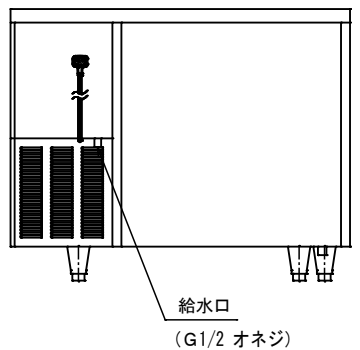
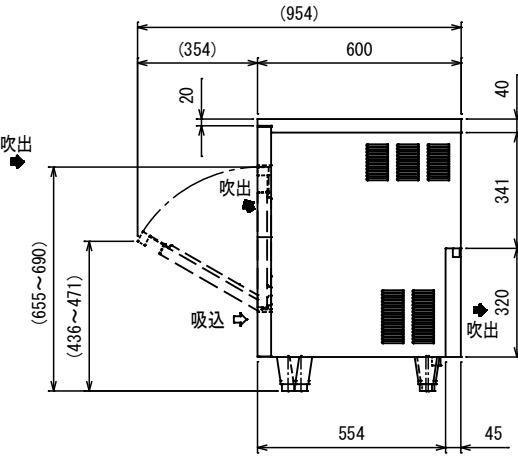
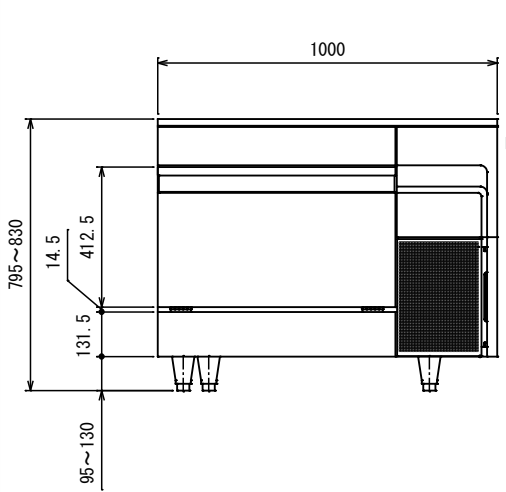


- 仕様・外観につきましては改良の為予告なく変更することがあります。
- 設置条件について  
場所、給排水、電源等は取扱説明書・据付工事説明書等に従って正しく行ってください。
- 製氷能力は室温、水温によって変わりますので、取扱説明書を参照してください。
- 背面は10cm以上あげて据え付けてください。



わずかに燃える冷媒を使用しております。  
冷媒が漏れたときも安全に運用するため  
最小設置床面積以上の場所に設置してください。

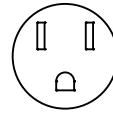
脚の位置



1. 製氷機は、給排水工事が必要です。(配管工事は、その地区の指定水道工事に依頼してください。)
2. 必ず水道水を使用してください。
3. 電源は、正しく配線された専用のコンセントをお使いください。
4. 必ずアースを取ってください。アースは法令により、電気工事によるD種接地工事が必要です。電気工事に依頼してください。
5. 日常のお手入れとして、凝縮器フィルターの清掃を1か月に2回ぐらい行う必要があります。(水冷式凝縮器・リモートコンデンサは除く)
6. 必ずストレーナーを取り付けてください。
7. 浄水器は使用しないでください。

|                |   |   |
|----------------|---|---|
| 品名             | 製氷機                                       |   |
| 機種名            | FIC-75KTX                                 |   |
| 寸法             | 外形(mm)<br>(幅×奥行×高さ)                       | 1000×600×800  |
| 製品質量           | (kg)                                      | 67  |
| 材              | 外装  | 正面 ステンレス鋼板 クリアコーティング<br>天板 側面 ステンレス鋼板<br>背面 底面 亜鉛鉄板 |
|                | 内装  | 樹脂成形  |
| 質              | 扉   | 外面 ステンレス鋼板 クリアコーティング<br>裏面 樹脂成形品                    |
|                | 断熱材                                       | 硬質発泡ポリウレタン  |
| 冷 却 装 置        | 圧縮機公称出力                                   | 350W  |
|                | 冷媒制御方法                                    | キャピラリーチューブ  |
|                | 凝縮器                                       | マイクロチャンネル強制空冷式                                      |
|                | 冷却器                                       | アルミブラーディング  |
|                | 冷媒  | R1234yf   |
| 電 源            | 製氷制御                                      | マイコン制御  |
|                | 離水方式                                      | ホットガス方式   |
| 電 気 特 性        | 適用ブレーカー容量                                 | 単相 100V 15A 50/60Hz                                 |
|                | 適用コンセント形式                                 | 2極接地極付き 15A 125V                                    |
|                | 許容電圧範囲 (V)                                | 90~110  |
| 電気回路保護         | 漏電遮断器                                     |   |
| 冷媒回路保護         | モータープロテクタによる圧縮機停止                         |   |
| 製氷能力 (50/60Hz) | 約87/95kg/日 (室温20℃ 水温15℃)                  |   |
|                | 約72/79kg/日 (室温30℃ 水温25℃)                  |   |
| 水の形状           | キューブアイス<br>約2.8×2.8×3.2 (mm)              |   |
| 1回の製氷量         | 約2.07kg/80個                               |   |
| 貯氷量            | 約45.9kg (自然落下時 約2.2kg)                    |   |
| 消費水量 (50/60Hz) | 約0.13/0.14m <sup>3</sup> /日 (室温20℃ 水温15℃) |   |
|                | 約0.11/0.11m <sup>3</sup> /日 (室温30℃ 水温25℃) |   |
| 製氷方式           | セル方式 ジェットスプレー式                            |   |
| 給水方式           | 水道直結方式 G1/2                               |   |
| 排水方式           | 毎回希釈廃棄 排水ホース付 先端内径φ25                     |   |
| 使用条件           | 周囲温度                                      | 5~35℃   |
|                | 水温  | 5~30℃ 給水圧0.05~0.78MPa                               |
| 放熱量 (50/60Hz)  | 710/820W                                  |   |
| 脚・調節範囲         | 樹脂製、95~130mm                              |   |
| 付属品            | スコップ、排水トラップ、排水ホース (内径φ25)<br>凝縮器フィルター     |   |
| オプション          | ストレーナー、庫内灯 (LED)                          |   |
| 日水協認証登録番号      | B-127                                     |   |

コンセント形状



電源コンセントは必ず接地極付を使用すること

|    |     |        |       |
|----|-----|--------|-------|
| 日付 | . . | 1 / 15 | 整理No. |
|    |     |        | 図面番号  |

この図面は印刷の都合上、尺度が正しく再現されない場合があります。