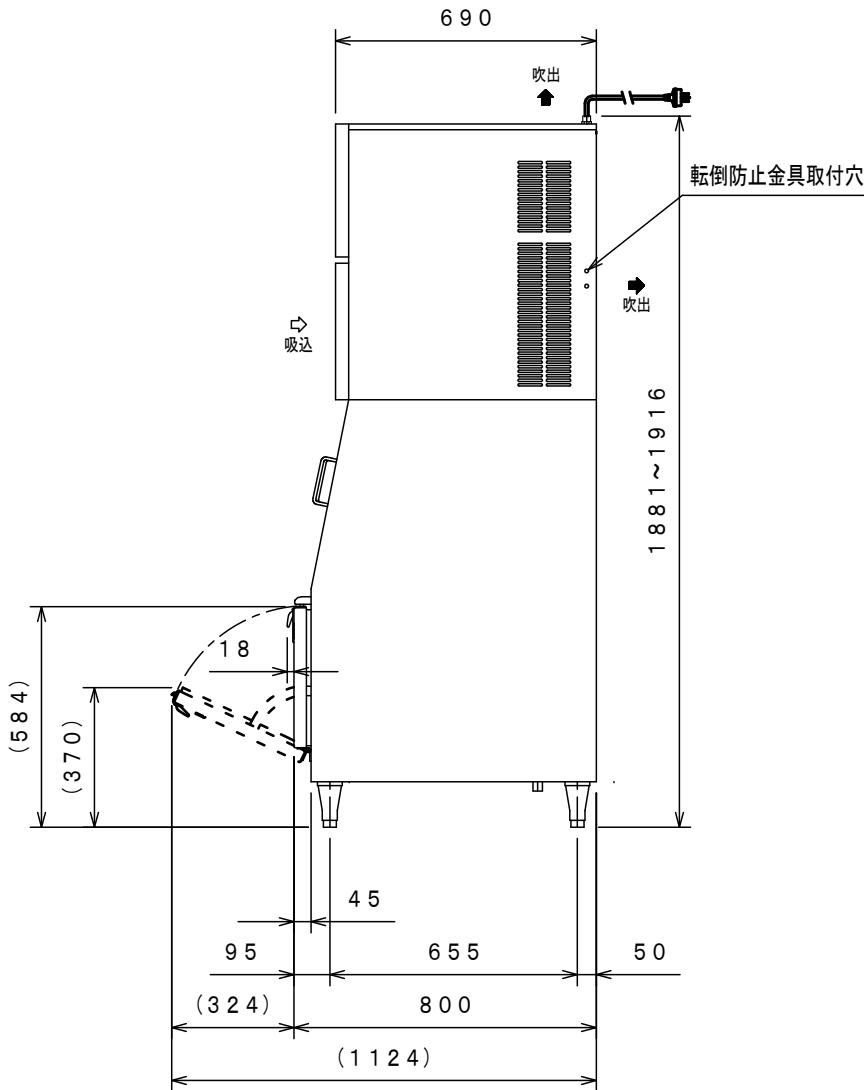
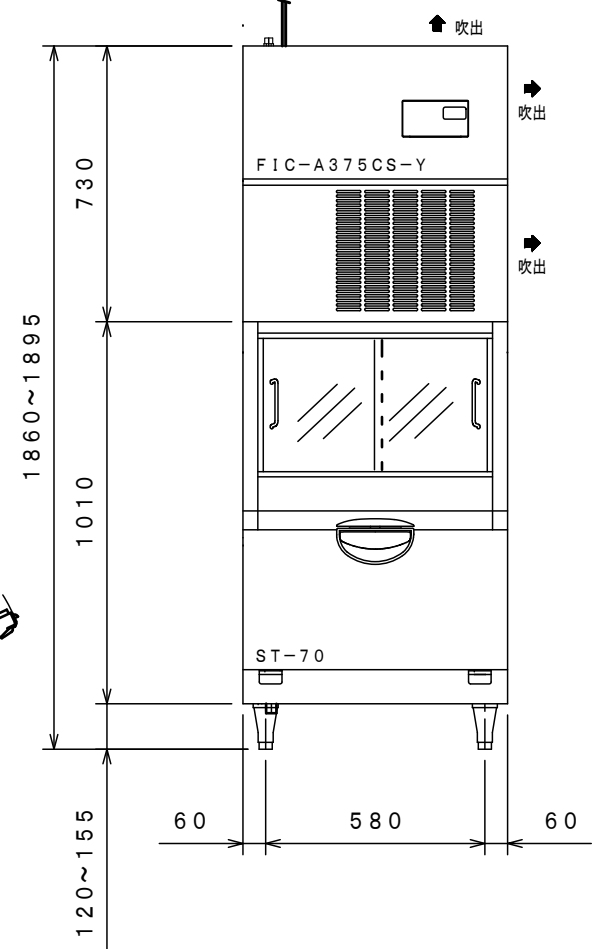
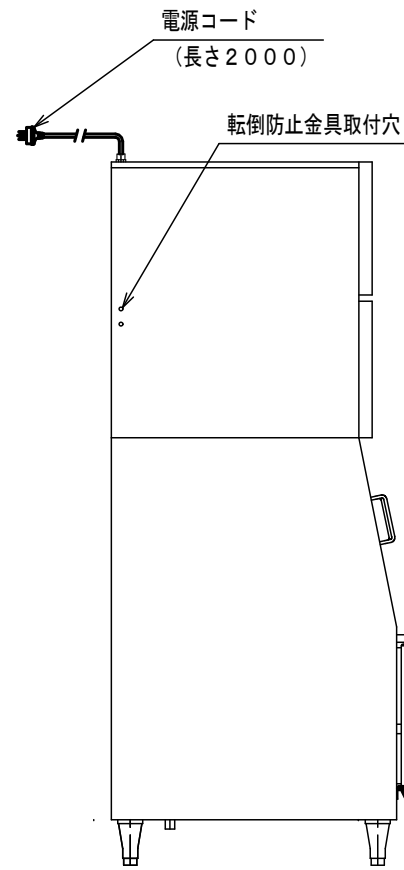


<定期交換部品について>

固定刃とメカニカルシールは定期交換部品です。
 交換時期は水質、設置環境、運転率により差異があります。
 3年を過ぎてご使用された場合や「CS」「数字」が交互表示されたままご使用された場合は、重大な事故の発生や、故障して修理に高額な費用が発生する場合があります。
 運転開始後3年、または運転時間が20000時間を目安に交換して下さい。
 安全の為、20720時間で運転が停止します。
 交換時期になりましたら販売店または、当社に連絡して定期交換部品の交換をおこなって下さい。
 故障や事故を未然に防ぎ、安全性を維持する為に定期点検は不可欠な作業です。
 「保守契約」を御契約いただくことをお勧めします。

<水質について>

水道水をご使用の場合でも、水質によっては水経路にスケールが付着して製氷量が少なくなったり、異常音が発生したり、氷への異物混入などの原因となります。
 水質の目安としては、硬度50mg/L、シリカ30mg/L以下の水道水をご使用下さい。
 上記水質が目安を外れた水道水をご使用の場合、製品が故障して修理に高額な費用が発生する場合があります。
 上記目安を外れた水質の水道水は、水質に適した水処理器の取り付けが必要となりますので、水処理専門業者または当社にご相談下さい。



<設置・使用上のご注意とお願い>

1. 製氷機は、給排水工事が必要です。(配管工事は、その地区の指定水道工事に依頼してください。)
2. 必ず水道水を使用してください。
3. 電源は、正しく配線された専用のコンセントをお使いください。
4. 必ずアースを取ってください。アースは法令により、電気工事によるD種接地工事が必要ですので、電気工事に依頼してください。
5. 日常のお手入れとして、凝縮器フィルターの清掃を1カ月に2回ぐらい行う必要があります。(水冷式凝縮器・リモートコンデンサは除く)
6. 必ずストレーナーを取り付けてください。

- 仕様・外観につきましては改良の為予告なく変更することがあります。
- 設置条件について
場所、給排水、電源等は取扱説明書・据付工事説明書等に従って正しく行ってください。
- 製氷能力は室温、水温によって変わりますので、取扱説明書を参照してください。
- 背面は10cm以上あげて据え付けてください。

品名	製氷機 (チップアイス)		
機種名	FIC-A375CSST		
寸法	外形 (mm) (幅×奥行×高さ)	700×800×1860	
製品質量	(kg)	138kg	
材	外装	正面 ステンレス鋼板 クリアコーティング 天板 側面 ステンレス鋼板 背面 底面 亜鉛鉄板	
	内装	ステンレス鋼板 クリアコーティング	
	扉	外面 ステンレス鋼板 クリアコーティング 裏面 樹脂成形品	
	断熱材	硬質発泡ポリウレタン	
冷 却 装 置	圧縮機公称出力	900W	
	冷媒制御方法	膨張弁	
	凝縮器	マイクロチャンネル強制空冷式	
	冷却器	円筒内面方式	
	冷媒	R-404A	
	製氷制御	マイコン制御	
電 源	適用ブレーカー容量	三相200V 15A 50/60Hz	
	適用コンセント形式	接地形 3極 20A 250V	
	許容電圧範囲 (V)	180~220	
電 気 特 性	冷却時 (50/60Hz)	運転電流 (A)	5.8/5.0
		始動電流 (A)	21.5/25.6
		消費電力 (W)	1195/1320
		力率 (%)	59.5/76.2
電気回路保護	漏電遮断器 アース線付		
冷媒回路保護	モータープロテクタによる圧縮機停止 (自動復帰式)		
製氷能力 (50/60Hz)	約355/375kg/日 (室温20℃ 水温15℃) 約285/300kg/日 (室温30℃ 水温25℃)		
氷の形状	圧縮フレーク状氷片 (チップアイス)		
貯水量	約150kg (自然落下時 約135kg)		
消費水量 (50/60Hz)	約0.37/0.39m ³ /日 (室温20℃ 水温15℃)		
	約0.29/0.31m ³ /日 (室温30℃ 水温25℃)		
製氷方式	オーガ方式		
給水方式	水道直結方式 G1/2		
排水方式	庫内排水口 OD24		
使用条件	周囲温度5~35℃ 給水圧0.05~0.78MPa		
放熱量 (50/60Hz)	2170/2560W		
脚・調整範囲	樹脂製、120~155mm		
付属品	スコップ、凝縮器フィルター 排水トラップ、排水ホース (φ25)		
オプション	ストレーナー、転倒防止金具		
日水協認証登録番号	-		

空冷仕様

この図面は印刷の都合上、尺度が正しく再現されない場合があります。

殿		整理No.
日付 2020.05.07	1/20	図面番号