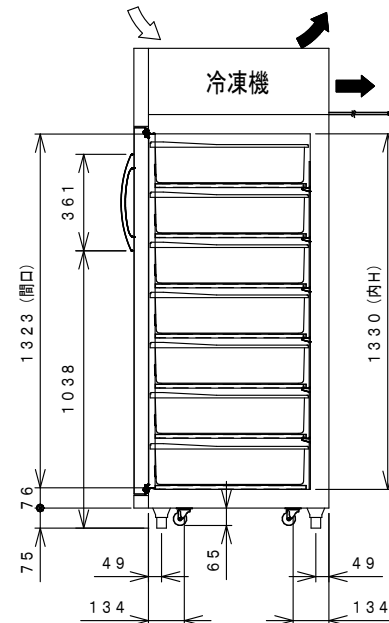
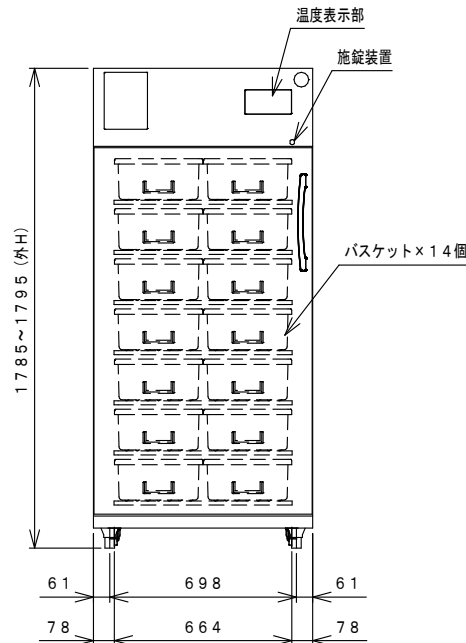
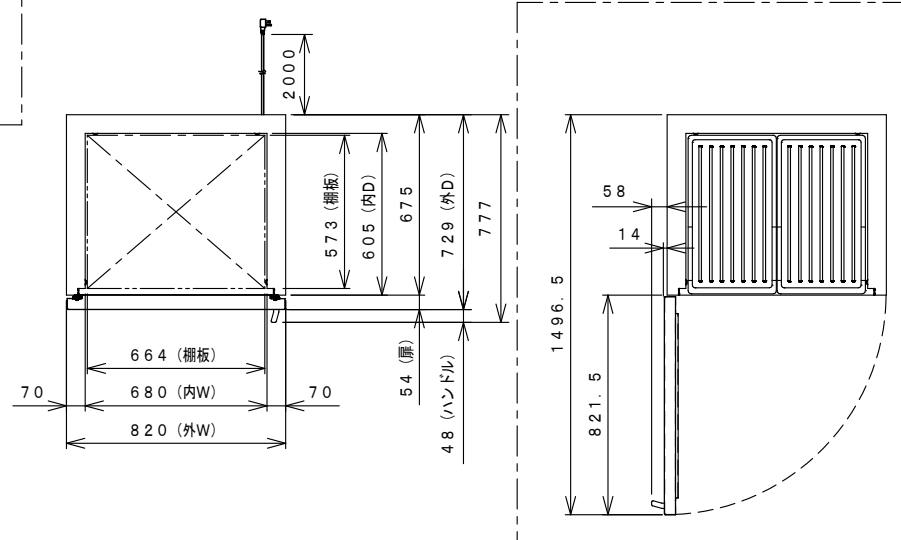
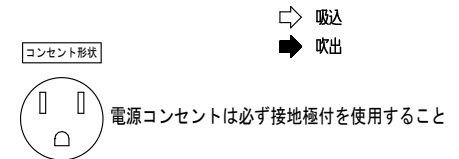


バスケット寸法



品名	メディカルフリーザー		
機種名	FMF-501F		
寸法	外形 (mm) (幅×奥行×高さ)	820×729 (777) ×1795	
	内形 (mm) (幅×奥行×高さ)	680×605×1330	
有効内容積 (L)	548		
製品質量 (kg)	125		
材質	外装	塗装鋼板	
	内装	塗装鋼板 樹脂鋼板	
	扉	表面: 塗装鋼板 裏面: 塗装鋼板	
		マグネット式 1枚	
断熱材	硬質発泡ポリウレタン		
冷却性能 (無負荷、周囲温度30℃)	マイコン制御デジタル温度表示		
	温度調節範囲	-30~-20℃	
冷却装置	圧縮機公称出力	400W	
	冷媒制御方法	キャピラリチューブ	
	凝縮器	ワイヤーチューブ型	
	冷却器	パイフオンシート型	
	冷媒	R-404A	
	霜取り方式	オフサイクルデフロスト (手動霜取、手動復帰)	
電源	適用ブレーカー	単相100V 15A 50/60Hz	
	適用コンセント	接地2P 15A 125V	
	許容電圧範囲 (V)	90~110	
電気特性	(50/60Hz)	運転電流 (A)	5.0/3.5
		始動電流 (A)	30/30
		消費電力 (W)	346/341
		力率 (%)	65/98
使用周囲温度 (℃)	-5~35℃		
放熱量 50/60Hz	570/575W		
キャスター	4輪 (自在)		
付属品	霜取用ヘラ1個、棚板7枚、バスケット14個、鍵		
バスケット寸法	外形 (mm) (幅×奥行×高さ)	330×593×156	
	内形 (mm) (幅×奥行×高さ)	272×527×146 (底面フラット部)	

- ※1) 仕様・外観につきましては改良の為予告なく変更することがあります。
- ※2) 外形寸法は突起部の寸法を含んでおりません。
- ※3) 各特性値は製品・運転・設置条件などによって若干異なる場合があります。



日付	殿	整理No.
	1/20	図面番号