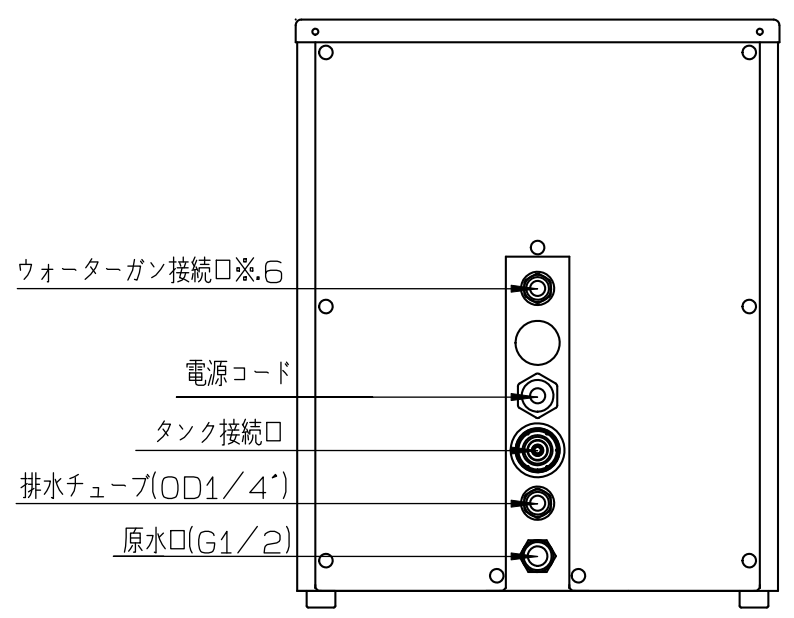
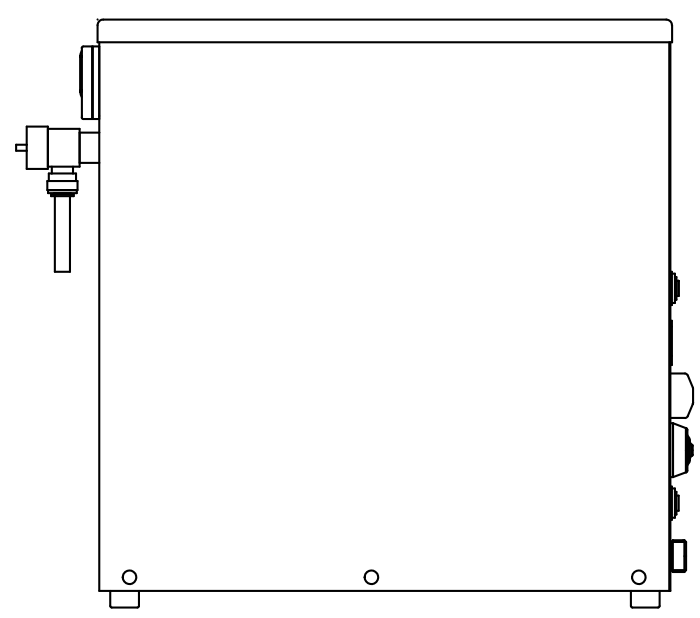
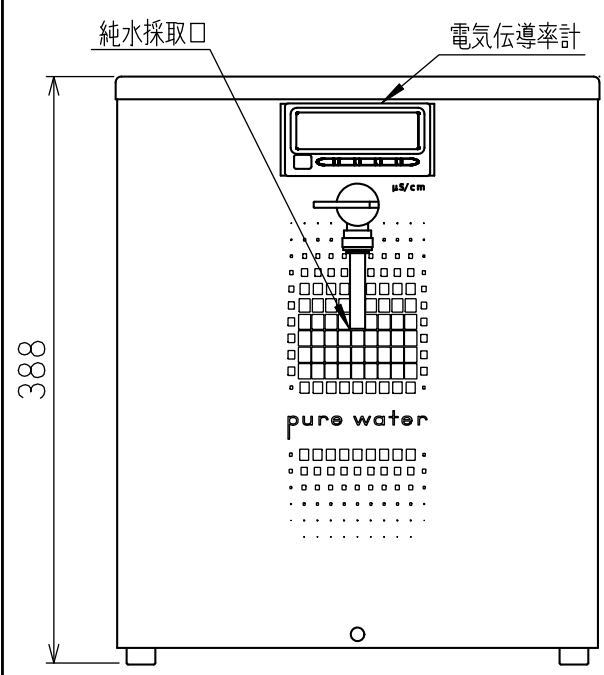
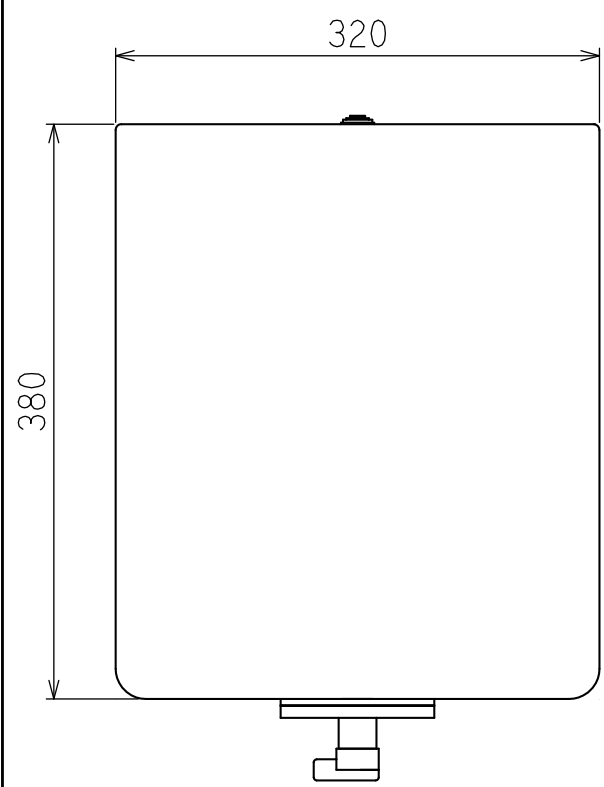
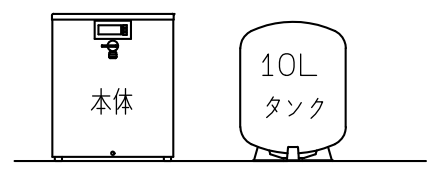


S=1/20



| | | |
|-----------------------------------|---|--------------------------------|
| 品名 | 純水生成装置 | |
| 機種名 | FMP-0110 | |
| 外形寸法 (mm) (幅×奥行×高さ) (直径×高さ) | 本体 320×380×388 貯水タンク φ279×368 | |
| 製品質量 (kg) | 本体 23 貯水タンク(満水時) 14 | |
| 処理水流量※.1 | 0.6L/分(25℃時) | |
| 処理水水质※.2 | 1μS/cm以下 | |
| 使用可能水量※.3 | 100L/日以下 | |
| 貯水タンク容量 | 10L | |
| 電源 | 単相100V 50Hz/60Hz | |
| 消費電力 (W) | 38/36 | |
| 本体・貯水タンク 外装 | 鋼板塗装 | |
| 使用周囲温度 (℃) | 5~35 | |
| 給水条件 | 使用可能水圧 (MPa) | 0.1~0.75 |
| | 使用可能水温 (℃) | 5~30 |
| | 供給水 (原水) | 水道水 |
| | 電気伝導率 | 300μS/cm 以下 (TDS 150ppm 以下) |
| | シリカ | 30mg/L以下 |
| 原水接続管径 | G1/2 | |
| タンク接続※.4 | ホース(OD13 ID8X2000mm) | |
| 電源コード | 2極漏電遮断器付プラグ 機外長4000mm | |
| 付属品 | ※.5 排水用チューブ (OD1/4'X4000mm) 給排水接続用エルボ ウォーターガン接続用継手 | |

- ※.1 原水の水圧、水温、および水质により変化します。
- ※.2 供給水の水質やタンクへの保管期間により変化します。
滞留水を排水後、電気伝導率計の表示を確認しご使用ください。
- ※.3 毎日100L 使用した場合フィルター類は3カ月ごとにメンテナンスが必要となります。
- ※.4 貯水タンクと接続してご使用ください。
- ※.5 多量の排水が出ますので、必ず排水工事を行ってください。
- ※.6 ウォーターガンを別途手配する際は内径が8mmのホースを選定してください。
- ※.7 製品は業務用です。
- ※.8 製品は医療器具ではありません。
- ※.9 製品は飲料水の生成用途ではご使用いただけません。
- ※.10 製品は滅菌水の生成用途ではご使用いただけません。
- ※.11 製品は注射用水の生成用途ではご使用いただけません。

※仕様及び外観については改良のため予告なく変更する事があります。

| | | | | |
|------------|--------|-------------|------------|--------|
| model name | CLIENT | No. | DATE | SCALE |
| FMP-0110 | | TS3-49095-1 | 2020/05/26 | S=1/10 |