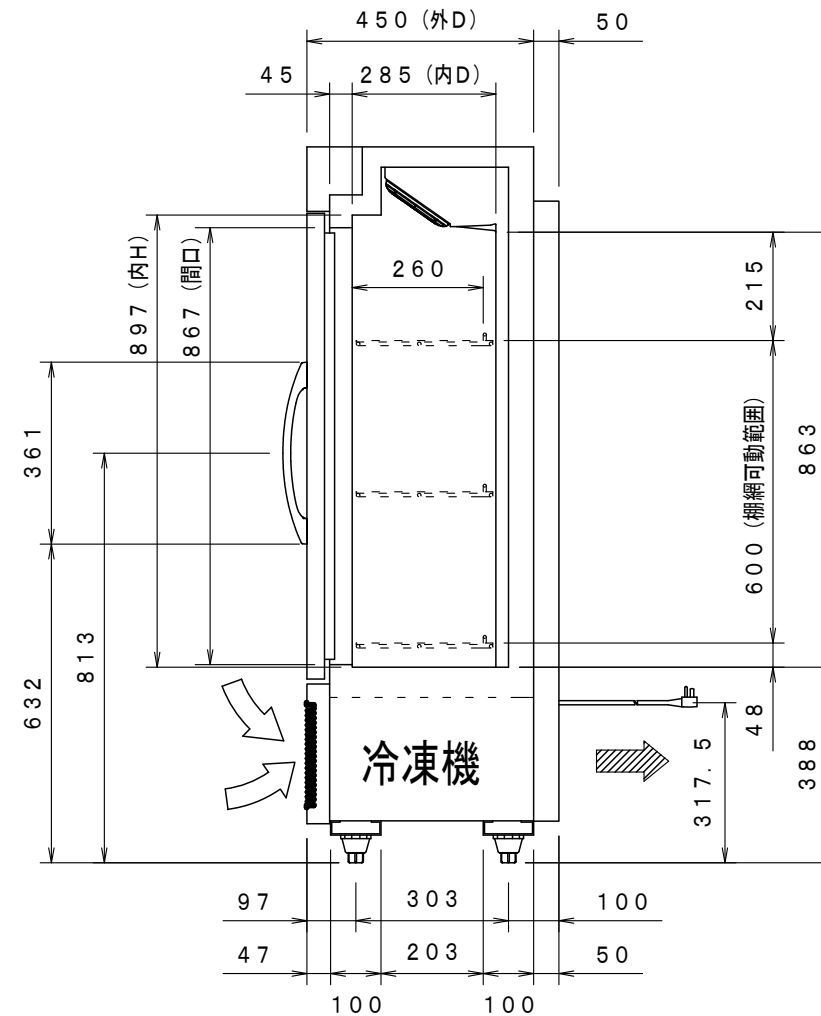
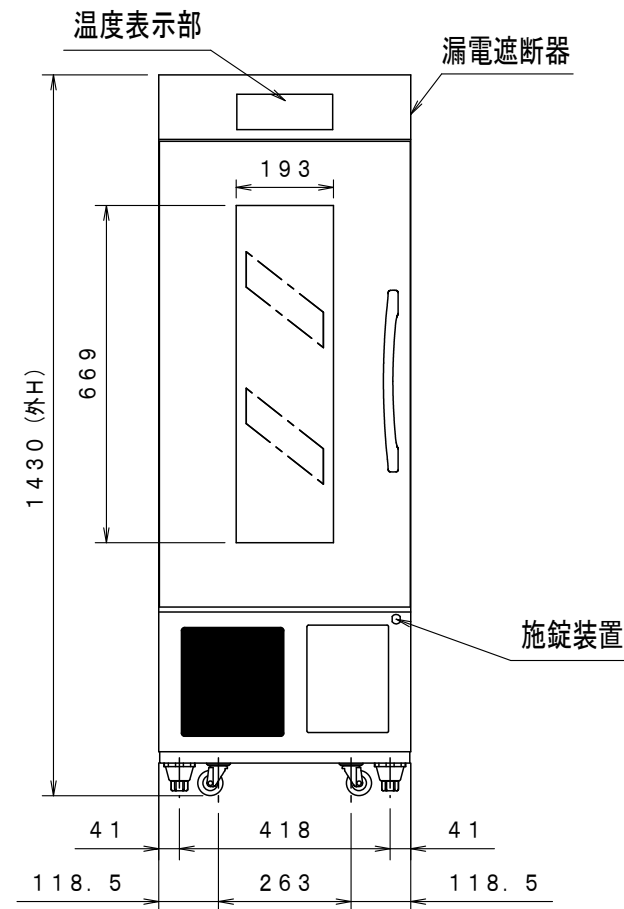


**最小設置床面積**

3.3m<sup>2</sup> 以上

わずかに燃える冷媒を使用しております。  
冷媒が漏れたときにも安全に運用するために  
最小設置床面積以上の場所に設置してください。



品名	スリム型薬用保冷庫	
機種名	FMS-125GSX	
寸法	外形 (mm) (幅×奥行×高さ)	500×450 (548)×1430
	内形 (mm) (幅×奥行×高さ)	420×285×897
有効内容積 (L)	121 L	
製品質量 (kg)	64 kg	
材質	外装	塗装鋼板
	内装	塗装鋼板 カラー鋼板
質	扉	表面：塗装鋼板 裏面：塗装鋼板 特殊二重ガラス マグネット式 1枚
	断熱材	硬質発泡ポリウレタン一体発泡
設定温度範囲	ECモード：2～25℃ HCモード：3～5℃	
温度変動幅	ECモード：4℃ (無負荷、周囲温度-5～35℃) HCモード：2℃ (無負荷、周囲温度1～30℃)	
冷却装置	圧縮機公称出力	90W
	冷媒制御方法	キャピラリーチューブ
	凝縮器	ワイヤーチューブ型
	冷却器	強制通風式フィンチューブ型
	冷媒	R1234yf
電源	温度制御	マイコン制御 デジタル温度表示
	霜取方式	自動検知式サイクルデフロスト
	適用ブレーカー	単相100V 15A 50/60Hz
電気特性	適用コンセント	接地2P 15A 125V
	許容電圧範囲 (V)	90～110
	冷却時 (50/60Hz)	運転電流 (A) 1.9/1.7 始動電流 (A) 16/16 消費電力 (W) 133/133 力率 (%) 68/79
加温時 (外気低温時) (50/60Hz)	運転電流 (A) 1.2/1.2 消費電力 (W) 115/115	
使用周囲環境 (°C)	-5～35℃ 80%RH以下	
放熱量 50/60Hz	265/280W	
キャスター	4輪 (自在)	
付属品	棚網3枚、鍵	

- ※1) 仕様・外観につきましては改良の為予告なく変更することがあります。
- ※2) 外形寸法は突起部の寸法を含んでおりません。
- ※3) 各特性値は製品・運転・設置条件などによって若干異なる場合があります。

コンセント形状 吸込  
 吹出

電源コンセントは必ず接地極付を使用すること

殿		整理No.
日付 2023年4月19日	1/15	図面番号