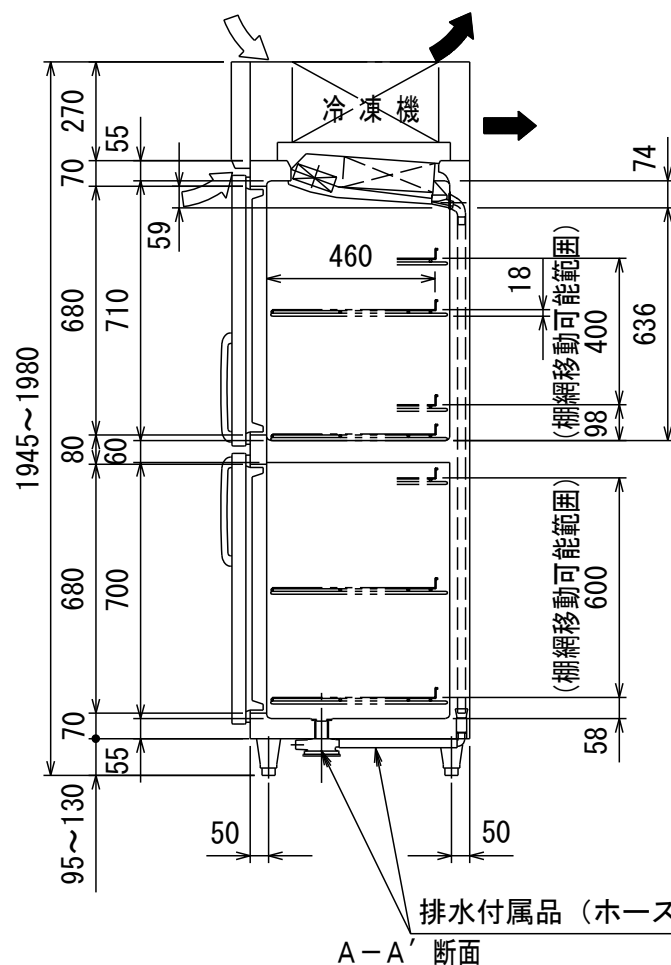
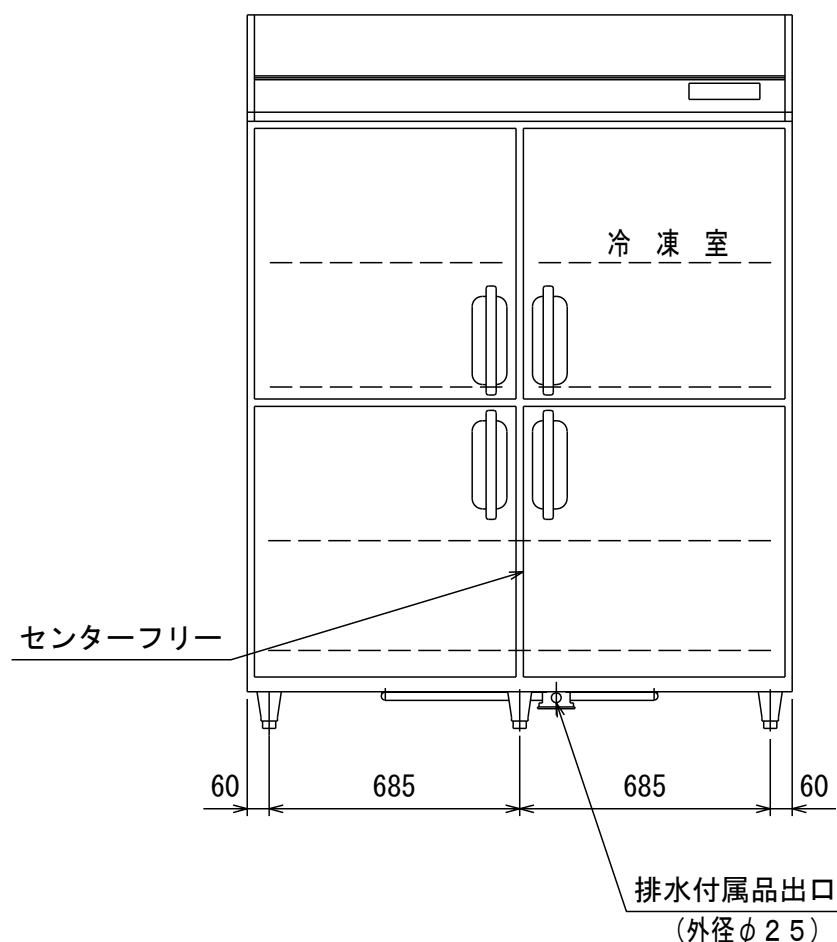


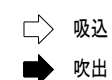
B-B' 断面



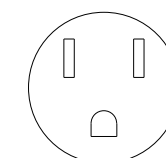
A-A' 断面

品名	業務用冷凍冷蔵庫	
機種名	GRN-151PX1-F	
寸法	外形 (mm) (幅×奥行×高さ)	1490×650×1950
	内形 (mm) (幅×奥行×高さ)	冷凍室 655×500×710 冷蔵室 655×500×1470+730×500×700
定格内容積 (L)	冷凍室218 冷蔵室735	
製品質量 (kg)	150	
材質	外装	正面・側面 ステンレス鋼板 機械室パネル ステンレス鋼板 クリアコーティング 天・背面・底面 亜鉛鉄板
	内装	ステンレス鋼板
質	扉	外面 ステンレス鋼板 クリアコーティング 裏面 樹脂成形品 マグネット式4枚
	断熱材	硬質発泡ポリウレタン
	自在棚	鋼線樹脂コーティング
冷却性能 (無負荷、周囲温度30℃)	冷凍室 -20℃以下 冷蔵室 -5~10℃	
冷却装置	圧縮機公称出力	冷凍室 180W 冷蔵室 140W
	冷媒制御方法	キャピラリーチューブ
	凝縮器	マイクロチャンネル強制空冷式
	冷却器	フィンチューブ冷気強制循環式
	冷媒	冷凍室R1234yf 冷蔵室R1234yf
	温度制御	マイコン制御 デジタル温度表示
電源	霜取方式	マイコン制御 ヒーターデフロスト
	適用ブレーカー容量	単相100V 15A 50/60Hz
	適用コンセント形式	接地形 2極 15A 125V
電気特性	許容電圧範囲 (V)	90~110
	冷却時 (50/60Hz)	運転電流 (A)
始動電流 (A)		17.9/17.8
消費電力 (W)		365/385
力率 (%)		96/96
霜取時 (50/60Hz)	運転電流 (A)	5.1
	消費電力 (W)	513
使用周囲温度 (℃)	5~35	
放熱量	775/845W	
脚・調節範囲	樹脂製、95~130mm	
付属品	棚網6枚、排水配管キット一式	
その他	凝縮器フィルター	

●仕様・外観につきましては改良の為予告なく変更することがあります。



コンセント形状



電源コンセントは必ず接地極付を使用すること

殿		整理No.
日付 2025. 12. 16	1/20	図面番号