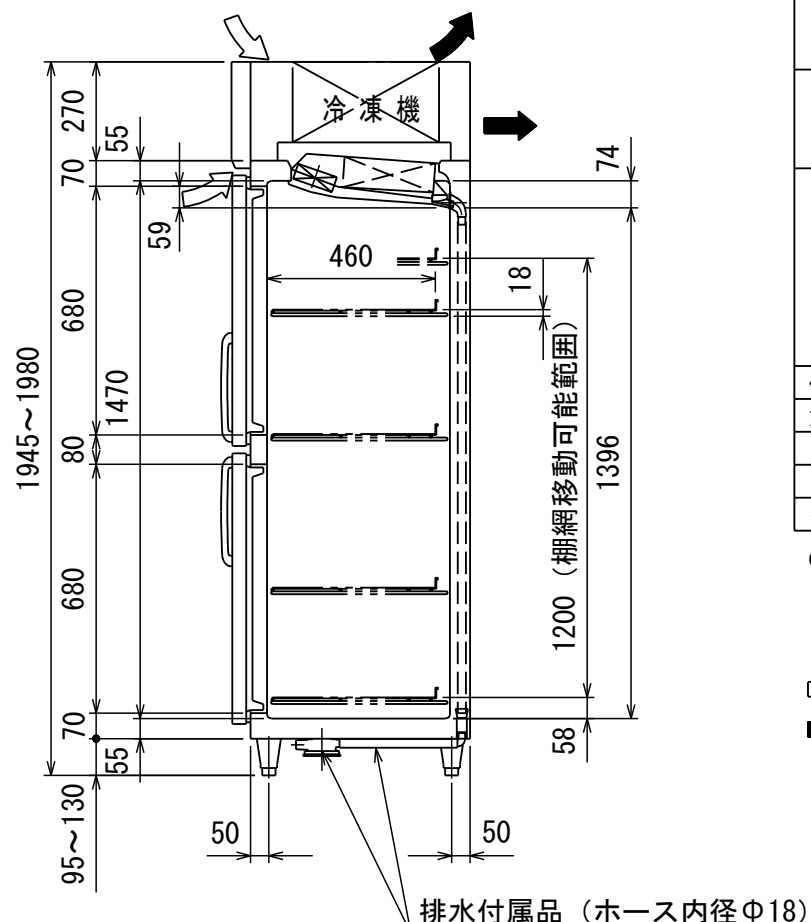
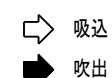


排水付属品出口  
(外径φ25)

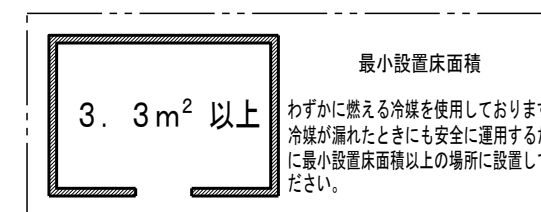
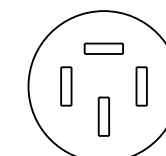


品名	業務用冷凍庫		
機種名	GRN-1566FDX		
寸法	外形 (mm) (幅×奥行×高さ)	1490×650×1950	
	内形 (mm) (幅×奥行×高さ)	1390×500×1470	
定格内容積 (L)	1060		
製品質量 (kg)	150		
材質	外装	正面・側面 ステンレス鋼板 機械室パネル ステンレス鋼板 クリアコーティング 天・背面・底面 亜鉛鉄板	
	内装	ステンレス鋼板	
	扉	外面 ステンレス鋼板 クリアコーティング 裏面 樹脂成形品 マグネット式6枚	
	断熱材	硬質発泡ポリウレタン	
	自在棚	鋼線樹脂コーティング	
冷却性能 (無負荷、周囲温度30℃)	-20℃以下		
冷却装置	圧縮機公称出力	インバータ側220W 一定速側350W	
	冷媒制御方法	キャピラリーチューブ	
	凝縮器	マイクロチャンネル強制空冷式	
	冷却器	フィンチューブ冷気強制循環式	
	冷媒	インバータ側R1234yf 一定速側R1234yf	
	温度制御	マイコン制御 デジタル温度表示	
	霜取方式	マイコン制御 ヒーターデフロスト	
電源	適用ブレーカー容量	三相200V 15A 50/60Hz	
	適用コンセント形式	接地形 3極 20A 250V	
	許容電圧範囲 (V)	180~220	
電気特性	冷却時 (50/60Hz)	運転電流 (A)	1.9/2.0
		始動電流 (A)	17.0/15.8
		消費電力 (W)	505/485
	霜取時 (50/60Hz)	力率 (%)	77/70
消費電力 (W)		565	
使用周囲温度 (℃)	5~35		
放熱量	725/760W		
脚・調節範囲	樹脂製、95~130mm		
付属品	棚網12枚、排水配管キット式		
その他	凝縮器フィルター		

●仕様・外観につきましては改良の為予告なく変更することがあります。



コンセント形状



最小設置床面積

わずかに燃える冷媒を使用しております。  
冷媒が漏れたときにも安全に運用するために  
最小設置床面積以上の場所に設置してく  
ださい。

<b>殿</b>		整理No.
日付 2023.05.22	1/20	図面番号