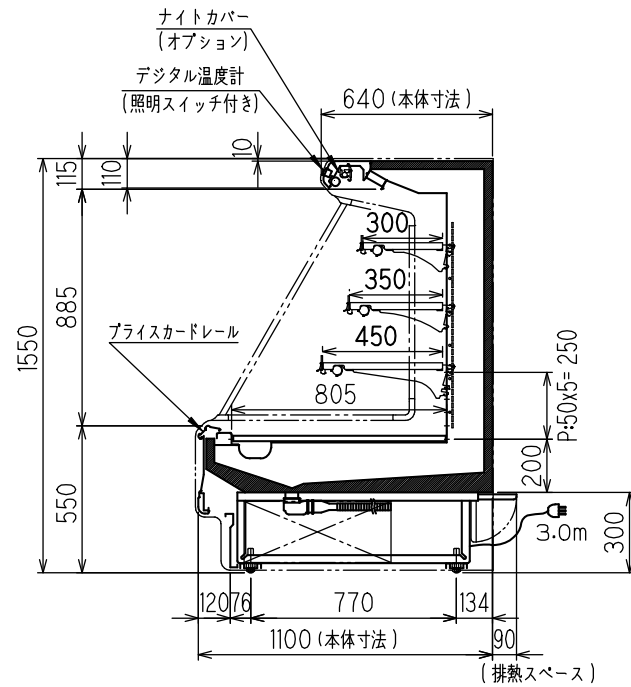
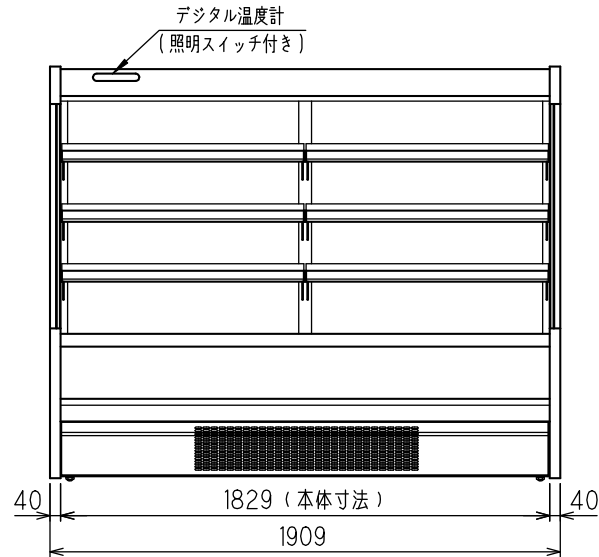


▨の部分、配管の立ち上げはできません。



機種名	HMX-65GHT03S		
使用温度帯(°C)	3~7		
外気条件 (RT / RH)	30°C/60% (周囲風速0.2m/s)		
商品区分	乳加工食品・日配		
有効内容積(L)	739		
陳列面積(m ²)	3.45		
	幅	奥行	高さ
外形寸法 (mm)	1909	1110	1550
内形寸法 (mm)	1829	805	885
製品質量 (kg)	290		
冷媒	R404A		
冷媒量 (kg)	2.00		
冷媒制御	膨張弁		
冷凍機	型式	SSA-H110N3A	
	公称出力 (W)	1100	
霜取方式	オフサイクルデフロスト (温度復帰式)		
三相 200V 50Hz/60Hz	ファンモーター	(W)	20
		(A)	0.20/0.24
	照明	(W)	32Wx8
		(A)	1.12
	防露ヒーター	(W)	32
		(A)	0.16
	デフロストヒーター	(W)	----
		(A)	----
	冷凍機消費電力	(W)	1245/1405
		(A)	4.70/4.83
合計消費電力	(W)	1525/1697	
	(A)	6.18/6.35	
電源容量	(A)	20	
棚	0'・7'・15'・22' 可変式 コロビ止め高さ25mm(ガラス)		
排水処理方法	排水工事必要(図面上に記載)		
付属品	---		
オプション	図面上に記載		

※仕様及び外観については改良のため予告なく変更する事があります。

整理No.

※ 電源コンセント形状
 3相 200V電源接地形 3極 20A 250V

HMX-65GHT03S

扉	ケース番号
日付	図面番号
S=1/20	TS3-47144-1