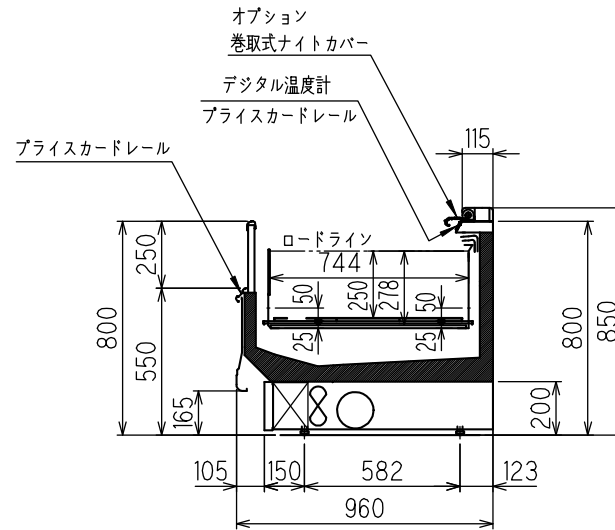
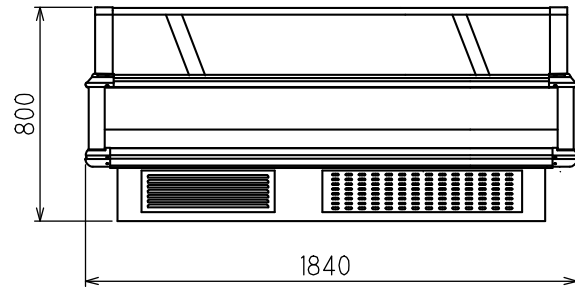


斜線部分は、配線の立ち上げはできません。



機種名	IEE-61FLSTAX						
使用温度帯(°C)	-25~-18						
商品区分	冷凍食品/アイスクリーム						
有効内容積(L)	316						
棚 (奥行×段数)	---						
陳列面積 (m <sup>2</sup> )	1.3						
幅寸法 (mm) [ +側板寸法×枚数 ]	1700+[70×2]						
製品質量 (kg)	210						
冷媒	R404A						
冷媒量 (kg)	1.2						
冷媒制御	電子膨張弁						
冷凍機	型式	SIL-H110M3A					
	公称出力(W)	1100					
霜取方式	ヒーターデフロスト温度復帰式						
オプション	巻取式ナイトカバー						
三相 200V 50Hz/60Hz	ファンモーター (庫内冷期)	(W)	8				
		(A)	0.04				
	照明	(W)	---				
		(A)	---				
	防露 ヒーター	(W) 本	147	側	87	合	234
		(A) 体	0.74	板	0.44	計	1.18
	冷凍機 消費電力	(W)	-				
		(A)	-				
	合計	(W)	977/1098	安定時			
		(A)	3.22/3.62				
		(W)	1741/1813	最大負荷時 (100Hz)			
	(A)	5.07/5.70					
デフロスト ヒーター	(W)	1680					
	(A)	4.8					
フレイク量	(A)	20					
付属品	ナイトカバー						

※1 外気条件 温度27°C 湿度70% 周囲風速0.2m/s以下

※2 蒸発装置内の蒸発体は消耗品となります。

使用状況にもよりますが、目安として約2年で交換して下さい。

※3 仕様及び外観については改良のため予告なく変更する事があります。

※4 ファンモーター(庫内)は、出力2.4W相当DCモーターとなります。

※5 単相200V合計には側板の防露ヒーターが含まれています。

※6 設置や移動場所には、三相200Vの電源が必要です。

本製品には、電源プラグは装備していません。(電源プラグはオプション)

整理No.

IEE-61FLSTAX	図面番号	TS3-47261-0
	ケース番号	S=1/20