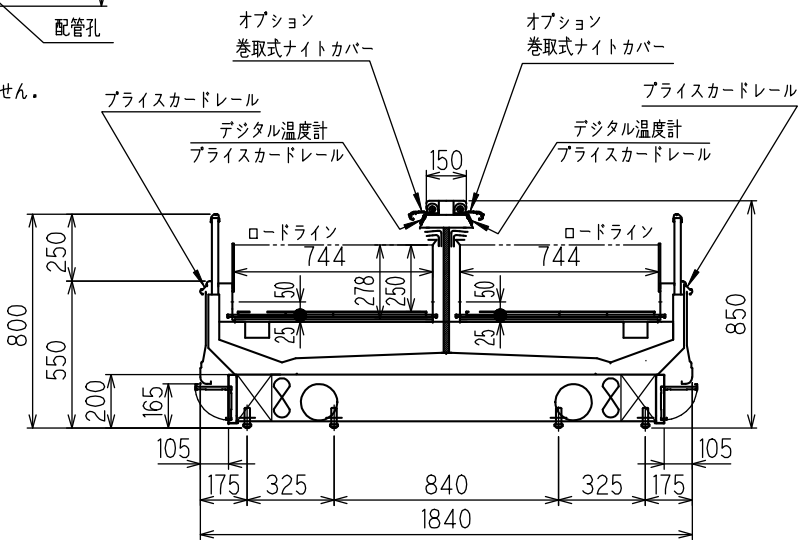
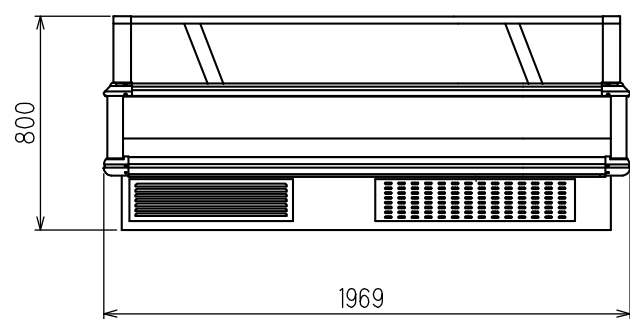


の部分は、配線の立ち上げはできません。



注) 片面ごとにアドレスNo. が必要となります。

機種名	IEL-61FEBTAX		
使用温度帯(°C)	-25~-18		
商品区分	冷凍食品/アイスクリーム		
有効内容積(L)	680		
棚 (奥行×段数)	---		
陳列面積 (m <sup>2</sup> )	2.7		
幅寸法 (mm) [ +側板寸法×枚数 ]	1829+[70×2]		
製品質量 (kg)	405		
冷媒	R404A		
冷媒量 (kg)	1.5×2		
冷媒制御	電子膨張弁		
冷凍機	型式	SIL-H110M3A X2	
	公称出力(W)	1100	
霜取方式	ヒーターデフロスト温度復帰式		
オプション	巻取式ナイトカバー		
ファンモーター (庫内冷期)	(W)	16	
	(A)	0.08	
照明	(W)	---	
	(A)	---	
防露ヒーター	(W) 本	280	側 147 合 427
	(A) 体	1.40	板 0.74 計 2.14
冷凍機消費電力	(W)	-	
	(A)	-	
三相 200V 50Hz/60Hz 合計	(W)	949/1065 X2	安定時
	(A)	3.42/3.84 X2	
	(W)	1831/1907 X2	最大負荷時 (100Hz)
	(A)	4.98/5.60 X2	
デフロストヒーター	(W)	1800 X2	
	(A)	5.2 X2	
フューザー	(A)	30	
付属品	ナイトカバー		

- ※1 外気条件 温度27°C 湿度70% 周囲風速0.2m/s以下
- ※2 蒸発装置内の蒸発体は消耗品となります。  
使用状況にもよりますが、目安として約2年で交換して下さい。
- ※3 仕様及び外観については改良のため予告なく変更する事があります。
- ※4 ファンモーター(庫内)は、出力2.4W相当DCモーターとなります。
- ※5 単相200V合計には側板の防露ヒーターが含まれています。
- ※6 設置や移動場所には、三相200Vの電源が必要です。  
本製品には、電源プラグは装備していません。(電源プラグはオプション)

IEL-61FEBTAX	整理No.	
	日付	ケース番号
	S=1/20	図面番号 TS3-47262-0