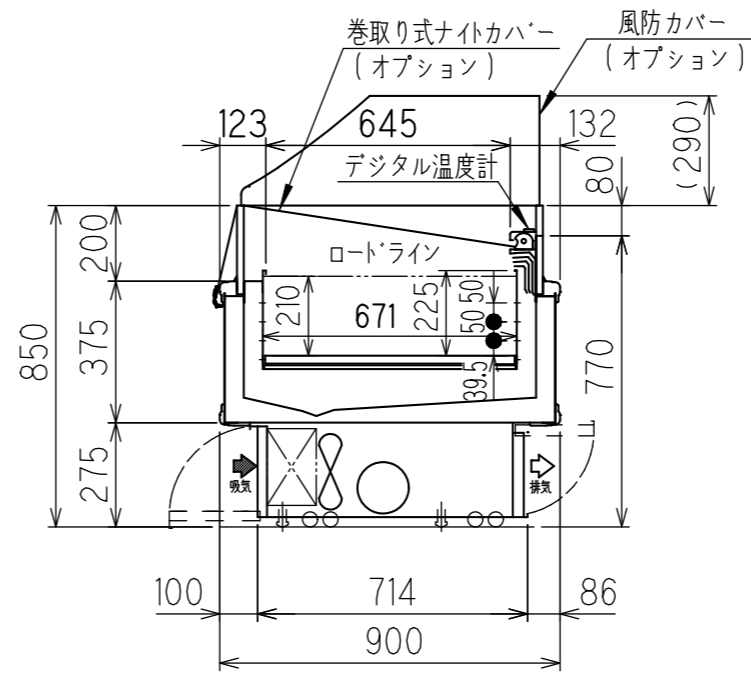
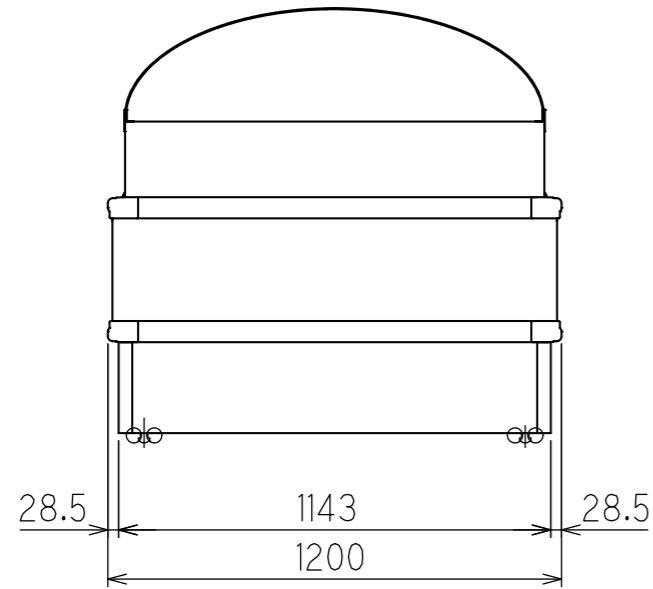


底板許容最大積載質量(kg)	
底板1枚当たり	90

使用温度帯(°C)	-25 ~ +15		
商品区分	アイスcream、冷凍食品、精肉、鮮魚、日配、惣菜		
外形寸法(幅×奥行×高さ)	1200×900×850		
内形寸法(幅×奥行×高さ)	1071×671×210		
有効内容積(L)	148		
棚(奥行×段数)	---		
陳列面積(m ²)	0.72		
製品質量(kg)	136		
材質	外装	樹脂焼付塗装鋼板、樹脂成形品、二重ガラス	
	内装	樹脂焼付塗装鋼板、カラー鋼板	
	断熱材	硬質ポリウレタン(HFO)	
冷却装置	圧縮機	全密閉型 DCインバータスクロール	
	冷却器	フィンチューブ冷気強制循環式	
	冷媒制御	電子膨張弁	
	凝縮器	フィンチューブ強制空冷式	
	冷媒	R448A	
	温度制御	マイコン制御 デジタル温度表示	
	霜取方式	マイコン制御 ヒーターデフロスト	
電源	電源	三相 200V	
	適用コンセント形式	接地形 3極 20A 250V	
	適用ブレーカー容量	20A	
電気特性	周波数	Hz 50 / 60	
	消費電力	冷却時	W 688
		霜取時	W 950
	電流	冷却時	A 2.31
		霜取時	A 4.75
	最大電流	A 4.75	
	運転時力率	-	0.86
照明	LED照明	---	
	消費電力	W ---	
	電流	A ---	
放熱量	W 870		
トップランナー制度区分	2E		
冷却内容積	L 156		
年間消費電力量	kWh/年	5799 (ナイトカバー付:5500)	
その他	キャスターφ50		
付属品	排水蒸発装置		
	TM基板(電装箱に標準装備)		
	警報ブザー(電装箱に標準装備)		



- ※1 外気条件 温度 27℃ 湿度 70% 周囲風速 0.2 m/s以下
上記の設置条件を超える場合は、排水処理が必要となります。
- ※2 蒸発装置内の蒸発体は消耗品となります。
使用状況にもよりますが、目安として約2年で交換してください。
- ※3 本製品は本体連結不可となります。
- ※4 年間消費電力量は、JIS B8631-2(2011年版)で決められた測定方法において得られた値を表示しております。
消費電力量は、付加機能(オプション)のない標準品で測定しています。
付加機能(オプション)を追加した製品は、消費電力量が変わる場合があります。
- ※5 仕様及び外観については改良のため予告なく変更する事があります。



model name	CLIENT	No.	DATE	SCALE
IMC-46QWFTAX		TS3-49880-0	2020/06/01	S=1/20