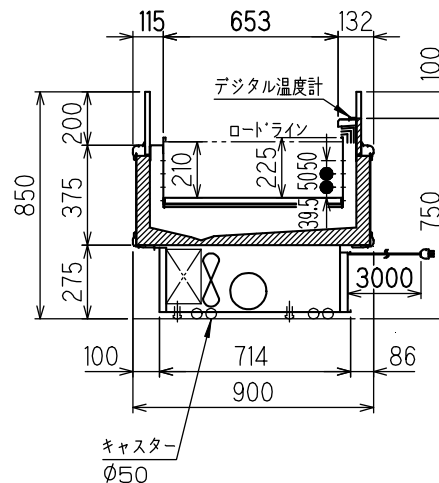
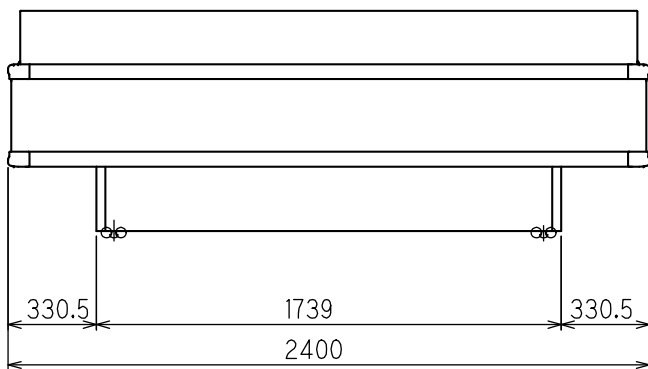


スカートパネル の部分は、架台及び冷凍機ユニット位置です。



機種名	IMC-85RWFTAX			
使用温度帯(°C)	-2~15			
商品区分	精肉、鮮魚、日配、惣菜			
有効内容積(L)	315			
棚(奥行×段数)	---			
陳列面積(m <sup>2</sup> )	1.50			
幅寸法(mm) [+側板寸法×枚数]	2271+[64.5×2]			
製品質量(kg)	195			
冷媒	R404A			
冷媒量(kg)	0.45			
冷媒制御	キャピラリー			
冷凍機	型式	SIA-H40M3A		
	公称出力(W)	400		
霜取方式	ヒーターデフロスト温度復帰式			
オプション	ナイトシート			
三相 200V 50Hz/60Hz	ファンモーター (庫内冷却用)	(W)	2.4X2	
		(A)	0.04	
	照明	(W)	---	
		(A)	---	
	防露 ヒーター	(W)	68×2	
		(A)	0.68	
	冷凍機 消費電力	(W)	-	
		(A)	-	
	合計	(W)	657/660	安定時
		(A)	2.40/2.44	
(W)		678/681	最大負荷時 (70Hz)	
(A)		2.60/2.64		
デフロスト ヒーター	(W)	535		
	(A)	2.68		
フル容量	(A)	10		

※1 外気条件 温度27°C 湿度70% 周囲風速0.2m/s以下  
 ※2 仕様及び外観については改良のため予告なく変更する事があります。  
 ※3 ファンモーター(庫内)は、出力2.4W相当DCモーターとなります。

※ 電源コンセント形状  
 3相 200V電源接地形 3極 20A 250V

IMC-85RWFTAX	図面番号	TS3-47024-0
	ケース番号	S=1/20