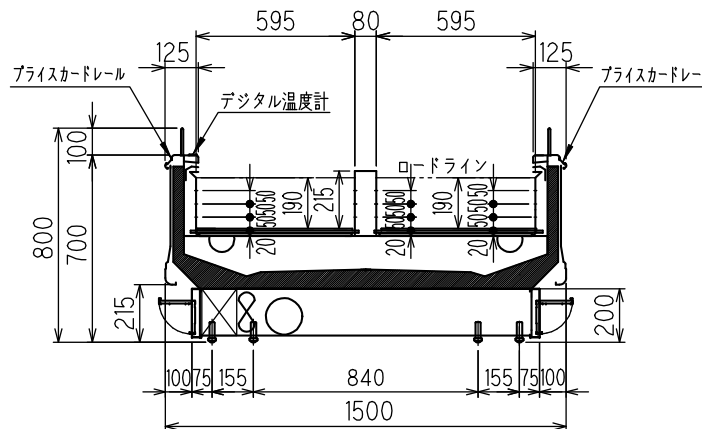
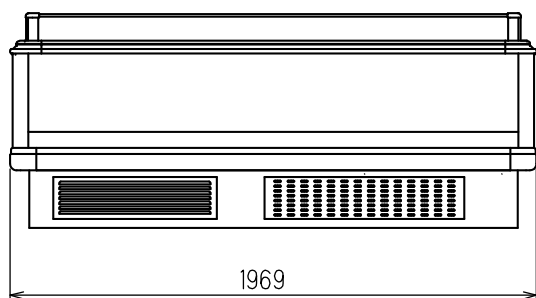


斜線部分の部分は、配線の立ち上げはできません。



機種名	IMW-61RGBTAXR			
使用温度帯(°C)	-2~+15			
商品区分	精肉・鮮魚、日配、惣菜			
有効内容積(L)	412			
陳列面積(m ²)	2.19			
幅寸法(mm) [+側板寸法×枚数]	1829+[70×2]			
製品質量(kg)	360			
冷媒	R404A			
冷媒量(kg)	1.3			
冷媒制御	電子膨張弁			
冷凍機	型式	SIL-H75M3A		
	公称出力(W)	750		
霜取方式	ヒーターデフロスト温度復帰式			
オプション	ナイトカバー			
三相 200V 50Hz/60Hz	ファンモーター (庫内冷却用)	(W)	16×2	
		(A)	0.08×2	
	ファンモーター (蒸発装置用)	(W)	15/13×2	
		(A)	0.19/0.17×2	
	防露 ヒーター	(W)	32×2	
		(A)	0.16×2	
	冷凍機 消費電力	(W)	-	
		(A)	-	
	合計	(W)	556/624	安定時
		(A)	2.0/2.2	
		(W)	1230/1280	最大負荷時 (100Hz)
		(A)	4.1/4.3	
デフロスト ヒーター	(W)	1200		
	(A)	5.2		
フューラ容量	(A)	15		
付属品				

- ※1 外気条件 温度27°C 湿度70% 周囲風速0.2m/s以下
- ※2 蒸発装置内の蒸発体は消耗品となります。
使用状況にもよりますが、目安として約2年で交換して下さい。
- ※3 仕様及び外観については改良のため予告なく変更する事があります。
- ※4 ファンモーター(庫内)は、出力2.4W相当DCモーターとなります。
- ※5 設置や移動場所には、三相200Vの電源が必要です。(現地に配線工事)
本製品には、電源プラグは装備していません。(電源プラグはオプションで1本必要です。)
- ※6 定時霜取 又は、連結仕様の場合は、TM基板(タイマー基板)が必要です。

IMW-61RGBTAXR	日付	・	・	・	段	ケース番号
					S=1/20	図面番号 TS3-47458-0