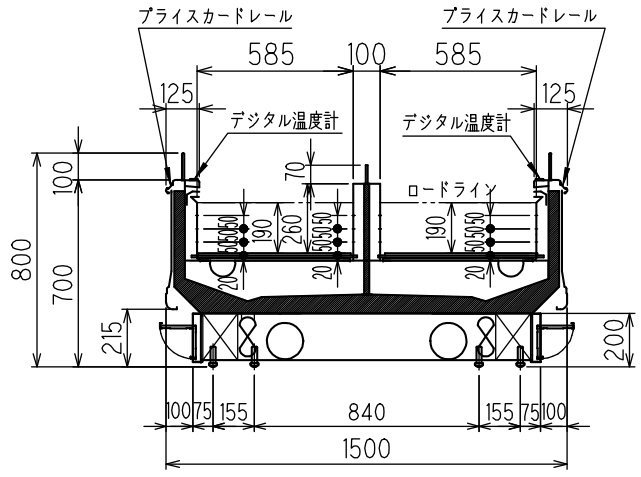
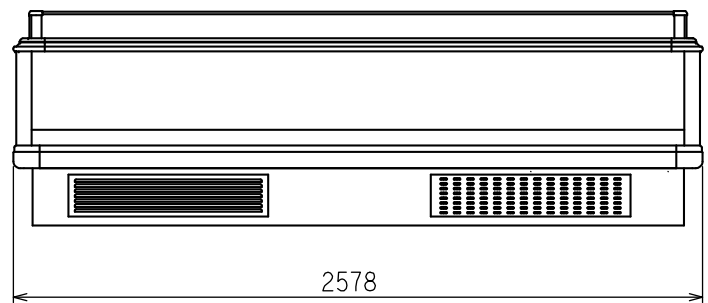


▨の部分には、配線の立ち上げはできません。



機種名	IMW-81PGBTAXR			
使用温度帯(°C)	-20~+15			
商品区分	冷凍食品、精肉・鮮魚、日配、惣菜			
有効内容積(L)	541			
陳列面積(m <sup>2</sup> )	2.85			
幅寸法(mm) [+側板寸法×枚数]	2438+[70×2]			
製品質量(kg)	410			
冷媒	R404A			
冷媒量(kg)	1.4 X 2			
冷媒制御	電子膨張弁			
冷凍機	型式	SIL-H110M3A X2		
	公称出力(W)	1100 X2		
霜取方式	ヒーターデフロスト温度復帰式			
オプション	ナイトカバー			
三相 200V 50Hz/60Hz	ファンモーター (庫内冷却)	(W)	16X2	
		(A)	0.08X2	
	ファンモーター (蒸発器用)	(W)	15/13X4	
		(A)	0.19/0.17X4	
	防露 ヒーター	(W)	92.5X2 +15.9X2(側板)	
		(A)	0.47X2 +0.08X2(側板)	
	冷凍機 消費電力	(W)	-	
		(A)	-	
	合計	(W)	2264/2534	安定時
		(A)	7.2/8.0	
		(W)	2877/2992	最大負荷時 (100Hz)
		(A)	9.7/10.0	
デフロスト ヒーター	(W)	3000		
	(A)	15.0		
プレカ断	(A)	30		
付属品				

- ※1 外気条件 温度27°C 湿度70% 周囲風速0.2m/s以下
- ※2 蒸発装置内の蒸発体は消耗品となります。  
使用状況にもよりますが、目安として約2年で交換して下さい。
- ※3 仕様及び外観については改良のため予告なく変更する事があります。
- ※4 ファンモーター(庫内)は、出力2.4W相当DCモーターとなります。
- ※5 設置や移動場所には、三相200Vの電源が必要です。(現地に配線工事)  
本製品には、電源プラグは装備していません。(電源プラグはオプションで2本必要です。)
- ※6 定時霜取 又は、連結仕様の場合、TM基板(タイマー基板)が必要です。

IMW-81PGBTAXR	日付	・	・	・	殿	整理No.
					S=1/20	ケース番号 TS3-47457-0