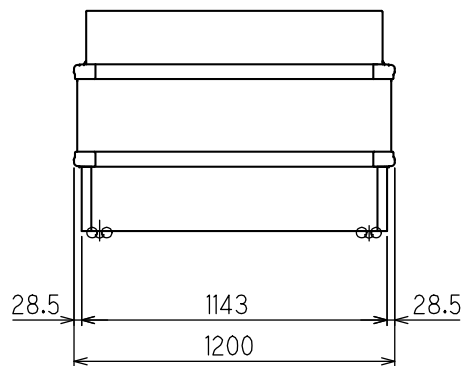
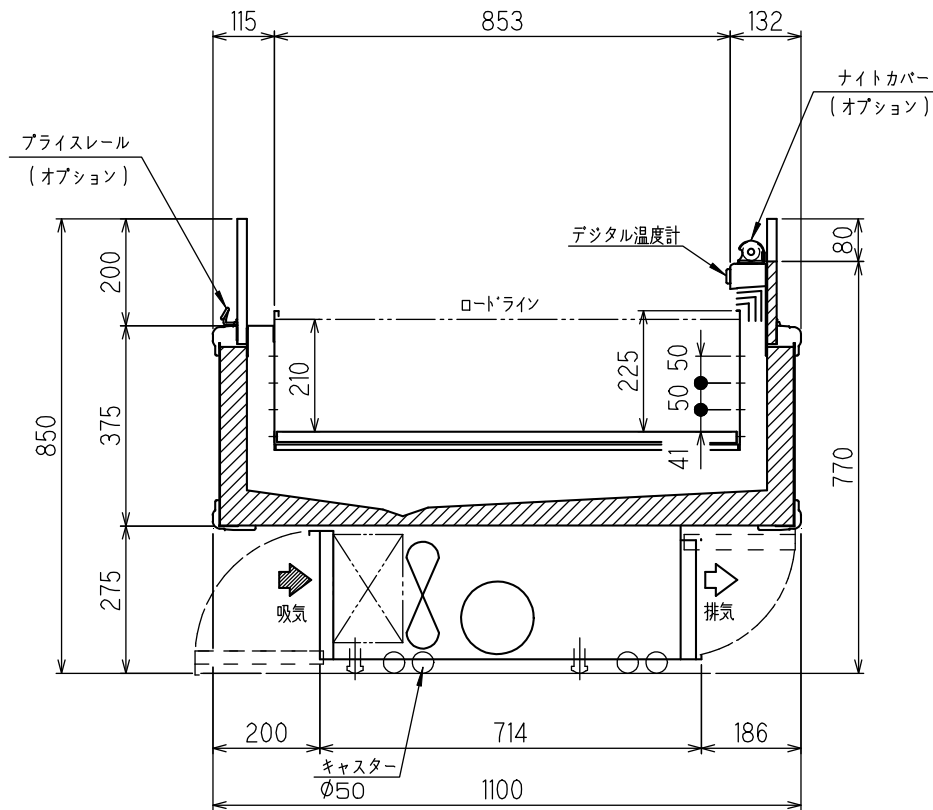


(S=1/20)

の部分は、架台及び冷凍機ユニット位置です。



(S=1/20)



※1 外気条件 温度 27℃ 湿度 70% 周囲風速 0.2 m/s以下
上記の設置条件を超える場合は、排水処理が必要となります。

※2 蒸発装置内の蒸発体は消耗品となります。
使用状況にもよりますが、目安として約2年で交換して下さい。

※3 仕様及び外観については改良のため予告なく変更する事があります。

※4 ファンモーター(庫内)は、出力2.4W相当DCモーターとなります。

※5 5~8尺 及び 従来断面の4尺とは本体連結ができません。

※ 電源コンセント形状



IMX-45RWFTAX

機種名	IMX-45RWFTAX			
使用温度帯(℃)	-2~15			
商品区分	精肉、鮮魚、日配、惣菜			
有効内容積(L)	193			
棚(奥行×段数)	---			
陳列面積(m ²)	0.92			
幅寸法(mm) [+側板寸法×枚数]	1071+[64.5×2]			
製品質量(kg)	149			
冷媒	R404A			
冷媒量(kg)	0.35			
冷媒制御	電子膨張弁			
冷凍機	型式	SIA-H40M1A		
	公称出力(W)	400		
霜取方式	ヒーターデフロスト温度復帰式			
三相 200V 50Hz/60Hz	※3 ファンモーター (庫内冷卻)	(W)	2.4	
		(A)	0.02	
	照明	(W)	---	
		(A)	---	
	防露 ヒーター	(W)	30×2	
		(A)	0.30	
	合計	(W)	408/411	安定時
		(A)	1.57/1.61	
		(W)	505/508	最大負荷時 (70Hz)
		(A)	2.05/2.09	
デフロスト ヒーター	(W)	265		
	(A)	1.33		
フューカ容積	(A)	20		
備考				

整理No.

ケース番号

殿

S=1/10

図面番号

TS3-47101-1