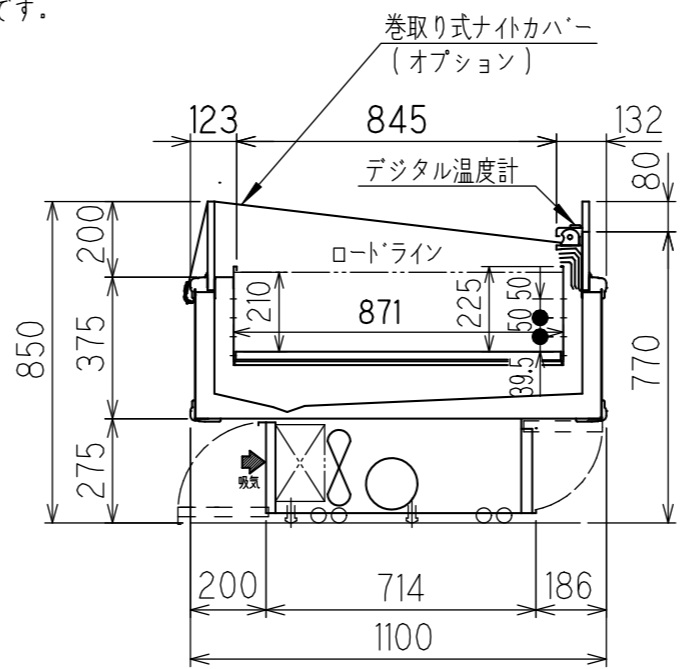
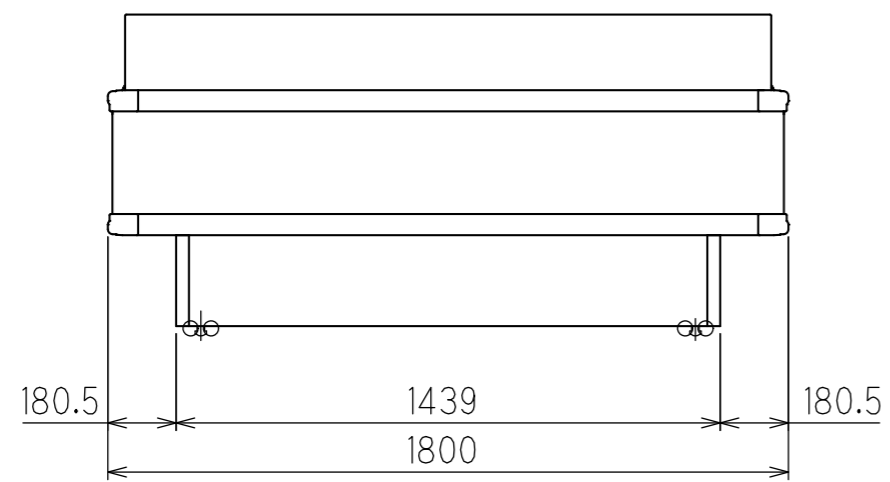


斜線の部分は、架台及び冷凍機ユニット位置です。

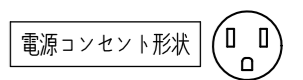
※許容電源電圧  
 停止時の電圧 90V~110V  
 運転時の電圧 90V~110V  
 ※電源は単独回路にて供給してください(電線径は5.5mm<sup>2</sup>推奨)  
 ※試運転時に電源インピーダンスを確認してください  
 電源インピーダンス=(V0-V1)÷ 負荷電流  
 V0:コンセントにショーケースの電源プラグを接続する前の電圧  
 V1:運転中の電圧  
 電源インピーダンスの目安:0.2~0.5Ω  
 0.5Ωを超える場合:供給電源の線長が長い、電線径サイズの不適切などが考えられます。

底板許容最大積載質量(kg)	
底板1枚当たり	110



使用温度帯(°C)	-20 ~ +15		
商品区分	冷凍食品、精肉、鮮魚、日配、惣菜		
外形寸法(幅×奥行×高さ)	1800X1100X850		
内形寸法(幅×奥行×高さ)	1671X871X210		
有効内容積(L)	302		
棚(奥行×段数)	---		
陳列面積(m <sup>2</sup> )	1.46		
製品質量(kg)	178		
材質	外装	樹脂焼付塗装鋼板、樹脂成形品、二重ガラス	
	内装	樹脂焼付塗装鋼板、カラー鋼板	
冷却装置	断熱材	硬質ポリウレタン(HFO)	
	圧縮機	全密閉型 DCインバータスクロール	
	冷却器	フィンチューブ冷気強制循環式	
	冷媒制御	電子膨張弁	
	凝縮器	フィンチューブ強制冷式	
	冷媒	R448A	
	温度制御	マイコン制御 デジタル温度表示	
電源	霜取方式	マイコン制御 ヒーターデフロスト	
	電源	単相 100V	
	適用コンセント形式	接地形 2極 15A 125V	
電気特性	適用ブレーカー容量	15A	
	周波数	Hz 50 / 60	
	消費電力	冷却時	W 828
		霜取時	W 1050
	電流	冷却時	A 9.57
		霜取時	A 10.5
	最大電流	A 13.5	
運転時力率	- 0.87		
照明	LED照明	---	
	消費電力	W ---	
	電流	A ---	
放熱量	W 1300		
トップランナー制度区分	2F		
冷却内容積	L 316		
年間消費電力量	kWh/年	6684 (ナイトカバー付:6082)	
その他	キャスターφ50		
付属品	排水蒸発装置		

- ※1 外気条件 温度 27℃ 湿度 70% 周囲風速 0.2 m/s以下  
上記の設置条件を超える場合は、排水処理が必要となります。
- ※2 蒸発装置内の蒸発体は消耗品となります。  
使用状況にもよりますが、目安として約2年で交換してください。
- ※3 本製品は本体連結不可となります。
- ※4 年間消費電力量は、JIS B8631-2(2011年版)で決められた測定方法において得られた値を表示しております。  
消費電力量は、付加機能(オプション)のない標準品で測定しています。  
付加機能(オプション)を追加した製品は、消費電力量が変わる場合があります。
- ※5 仕様及び外観については改良のため予告なく変更する事があります。



model name	CLIENT	No.	DATE	SCALE
IMX-66PWFSAX		TS3-49913-0	2020/06/01	S=1/20