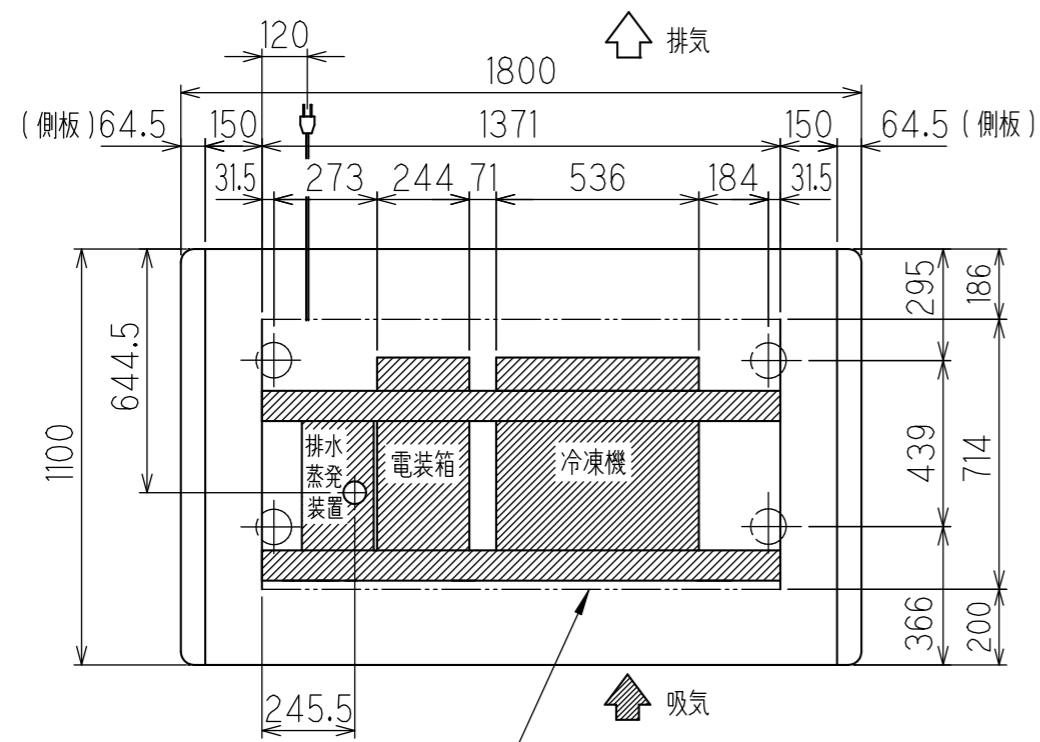
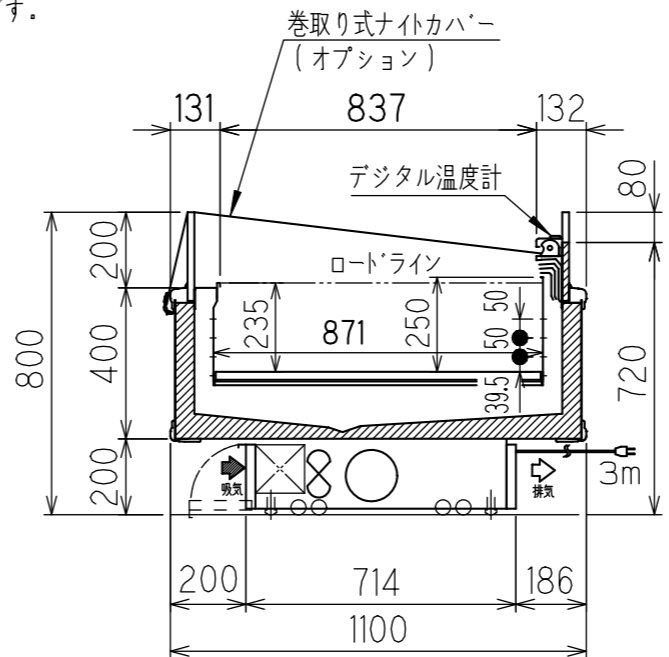
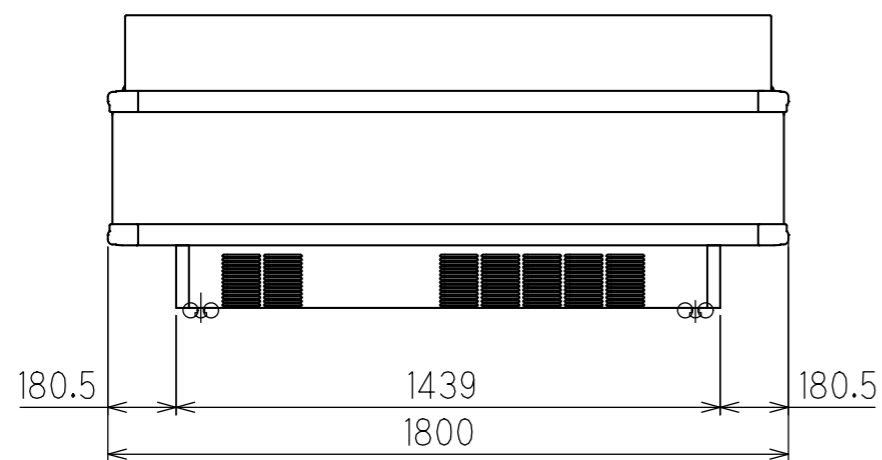


| | |
|-----------------|-----|
| 底板許容最大積載質量 (kg) | |
| 底板1枚当たり | 110 |



スカートパネル の部分は、架台及び冷凍機ユニット位置です。



| | | |
|-----------------------|---------------------------|----------------------|
| 使用温度帯(°C) | -25 ~ +15 | |
| 商品区分 | アイスクリーム、冷凍食品、精肉、鮮魚、日配、惣菜 | |
| 外形寸法(幅×奥行×高さ) | 1800×1100×800 | |
| 内形寸法(幅×奥行×高さ) | 1671×871×800 | |
| 有効内容積(L) | 338 | |
| 棚(奥行×段数) | --- | |
| 陳列面積(m ²) | 1.44 | |
| 製品質量(kg) | 178 | |
| 材質 | 外装 | 樹脂焼付塗装鋼板、樹脂成形品、二重ガラス |
| | 内装 | 樹脂焼付塗装鋼板、カラー鋼板 |
| 冷却装置 | 断熱材 | 硬質ポリウレタン(HFO) |
| | 圧縮機 | 全密閉型 DCインバータスクロール |
| | 冷却器 | フィンチューブ冷気強制循環式 |
| | 冷媒制御 | 電子膨張弁 |
| | 凝縮器 | フィンチューブ強制空冷式 |
| | 冷媒 | R448A |
| | 温度制御 | マイコン制御 デジタル温度表示 |
| 電源 | 霜取方式 | マイコン制御 ヒーターデフロスト |
| | 電源 | 単相 100V |
| | 適用コンセント形式 | 接地形 2極 15A 125V |
| 電気特性 | 適用ブレーカー容量 | 15A |
| | 周波数 | Hz 50 / 60 |
| | 消費電力 | 冷却時 W 933 |
| | 電流 | 霜取時 W 1250 |
| | 電流 | 冷却時 A 9.52 |
| | 電流 | 霜取時 A 12.5 |
| | 最大電流 | A 12.7 |
| 運転時力率 | - 0.98 | |
| 照明 | LED照明 | --- |
| | 消費電力 | W --- |
| | 電流 | A --- |
| 放熱量 | W 1500 | |
| トップランナー制度区分 | 2E | |
| 冷却内容積 | L 351 | |
| 年間消費電力量 | kWh/年 8295 (ナイトカバー付:7657) | |
| その他 | キャスターφ50 | |
| 付属品 | 排水蒸発装置 | |
| | TM基板(電装箱に標準装備) | |
| | 警報ブザー(電装箱に標準装備) | |

- ※1 外気条件 温度 27℃ 湿度 70% 周囲風速 0.2 m/s以下
上記の設置条件を超える場合は、排水処理が必要となります。
- ※2 蒸発装置内の蒸発体は消耗品となります。
使用状況にもよりますが、目安として約2年で交換してください。
- ※3 本製品は本体連結はできません。
- ※4 年間消費電力量は、JIS B8631-2(2011年版)で決められた測定方法において得られた値を表示しております。
消費電力量は、付加機能(オプション)のない標準品で測定しています。
付加機能(オプション)を追加した製品は、消費電力量が変わる場合があります。
- ※5 仕様及び外観については改良のため予告なく変更する事があります。



| | | | | |
|--------------|--------|-------------|------------|--------|
| model name | CLIENT | No. | DATE | SCALE |
| IMX-66QLBSAX | | TS3-49778-0 | 2020/04/30 | S=1/20 |