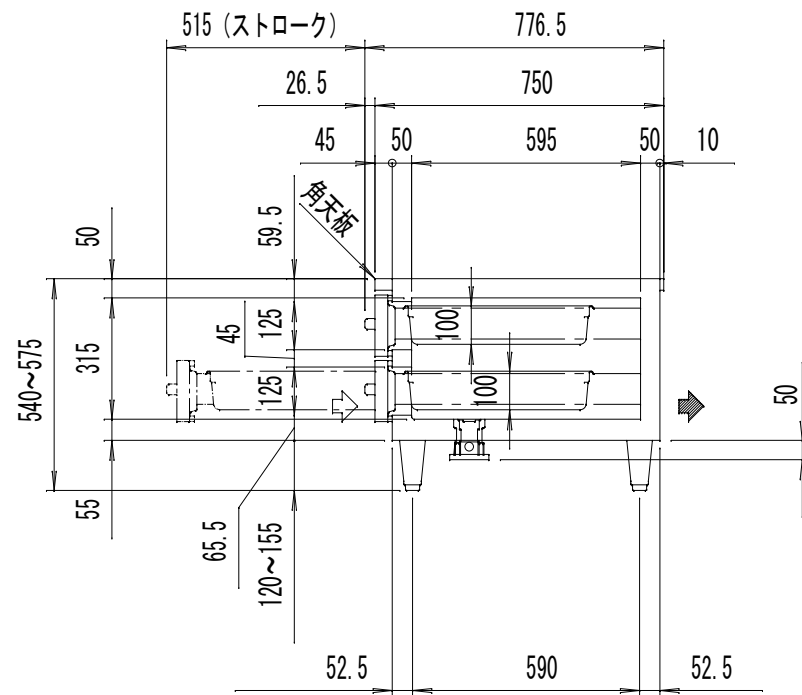


ジャバラホース
(内径φ25 長さ1000)

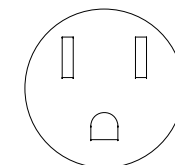


品名	ドローテーブル冷凍庫(受注生産品)		
機種名	LBW-166FM2		
寸法	外形(mm) (幅×奥行×高さ)	1630×750×550	
	内形(mm) (幅×奥行×高さ)	1262×595×315	
有効内容積(L)	223		
製品質量(kg)	130		
材質	外装	正面・側面 ステンレス鋼板 背面・底面 亜鉛鉄板 天板 ステンレス鋼板 パネル ステンレス鋼板 クリアコーティング	
	内装	ステンレス鋼板	
	扉	外面 ステンレス鋼板 クリアコーティング 裏面 樹脂成形品 マグネット式6枚	
質	断熱材	硬質発泡ポリウレタン	
	自在棚		
冷却性能	周囲温度30℃(無負荷)	-20℃以下	
冷却装置	圧縮機公称出力	450W	
	冷媒制御方法	キャピラリーチューブ	
	凝縮器	フィンチューブ強制空冷式	
	冷却器	フィンチューブ冷気強制循環式	
	冷媒	R-134a	
	温度制御	マイコン制御 デジタル温度表示	
霜取方式	マイコン制御ヒーターデフロスト		
	霜取方式	マイコン制御ヒーターデフロスト	
電源	適用ブレーカー	単相100V 15A 50/60Hz	
	適用コンセント	2極接地極付き 15A 125V	
	許容電圧範囲(V)	90~110	
電気特性	冷却時 (50/60Hz)	運転電流(A)	4.6/3.0
		始動電流(A)	34.5/34.7
		消費電力(W)	300/285
	霜取時 (50/60Hz)	力率(%)	65/95
霜取時 (50/60Hz)	運転電流(A)	3.9/3.9	
	消費電力(W)	381/381	
使用周囲温度(℃)	5~35		
放熱量 50/60Hz	829/937W		
脚・調節範囲	樹脂製、120~155mm		
付属品	ホテルパン1/1サイズ6個、排水配管キット一式		
その他	凝縮器フィルター		

仕様・外観につきましては改良の為予告なく変更することがあります。

⇨ 吸込
⇨ 吹出

コンセント形状



電源コンセントは必ず接地極付を使用すること

殿

整理No.

日付2023・02・15

1/20

図面番号