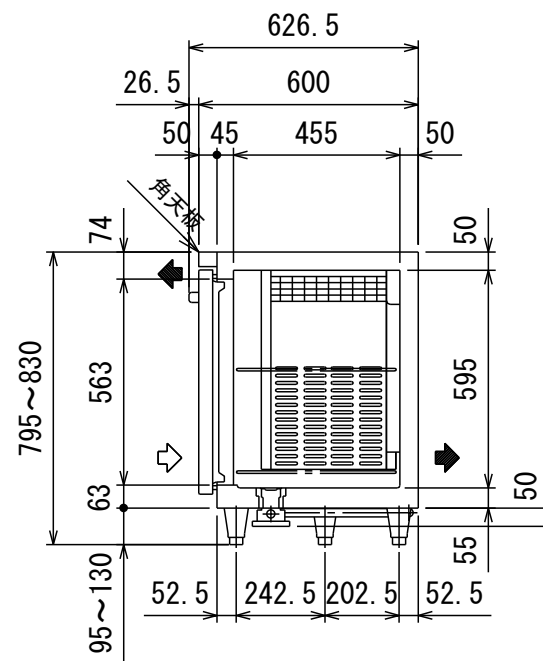


ジャバラホース
(内径φ25 長さ1000)

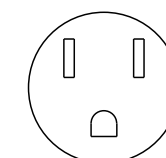


品名	コールドテーブル冷凍冷蔵庫		
機種名	LRC-121PX-R		
寸法	外形 (mm) (幅×奥行×高さ)	1200×600×800	
	内形 (mm) (幅×奥行×高さ)	冷凍室 395×455×595 冷蔵室 375×455×595	
定格内容積 (L)	冷凍室 110	冷蔵室 106	
製品質量 (kg)	75		
材質	外装	正面・側面 ステンレス鋼板 背面・底面 亜鉛鉄板 天板 ステンレス鋼板	
	内装	ステンレス鋼板	
	扉	外面 ステンレス鋼板 クリアコーティング 裏面 樹脂成形品 マグネット式2枚	
	断熱材	硬質発泡ポリウレタン	
自在棚	鋼線樹脂コーティング		
冷却性能 周囲温度30℃ (無負荷)	冷凍室 -20℃以下	冷蔵室 -5~10℃	
冷装置	圧縮機公称出力	180W	
	冷媒制御方法	キャピラリーチューブ	
	凝縮器	マイクロチャンネル強制空冷式	
	冷却器	フィンチューブ冷気強制循環式	
	冷媒	R1234yf	
電源	温度制御	マイコン制御 デジタル温度表示	
	霜取方式	マイコン制御ヒーターデフロスト	
	適用ブレーカー	単相100V 10A 50/60Hz	
電気特性	適用コンセント	接地2P 15A 125V	
	許容電圧範囲 (V)	90~110	
	冷却時 (50/60Hz)	運転電流 (A)	2.1/2.1
		消費電力 (W)	185/185
霜取時 (50/60Hz)	力率 (%)	88/88	
	運転電流 (A)	3.5/3.5	
使用周囲温度 (℃)	5~35		
放熱量 50/60Hz	310W		
脚・調節範囲	樹脂製、95~130mm		
付属品	棚網4枚、排水配管キット一式		
その他	凝縮器フィルター、庫内灯		

●仕様・外観につきましては改良の為予告なく変更することがあります。

⇨ 吸込
⇩ 吹出

コンセント形状



電源コンセントは必ず接地極付を使用すること

殿		整理No.
日付2025・12・16	1/20	図面番号