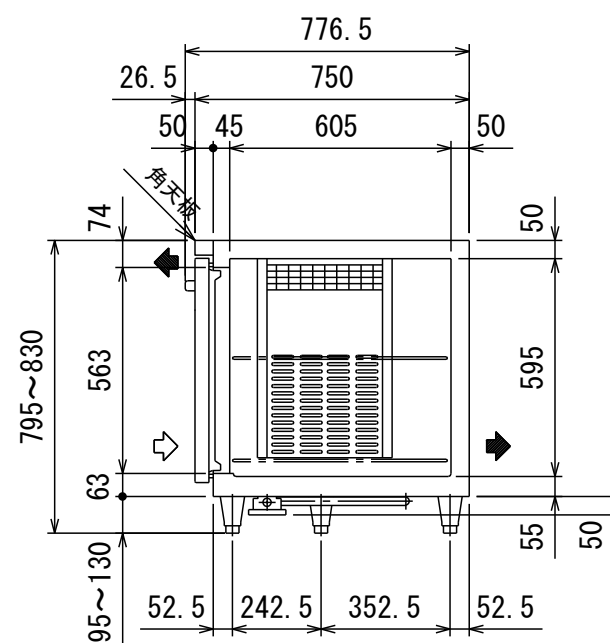


ジャバラホース
(内径φ25 長さ1000)

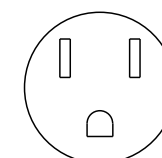


品名	コールドテーブル冷凍庫 (受注生産品)	
機種名	LRW-122FX	
寸法	外形 (mm) (幅×奥行×高さ)	1200×750×800
	内形 (mm) (幅×奥行×高さ)	840×605×595
定格内容積 (L)	315	
製品質量 (kg)	80	
材質	外装	正面・側面 ステンレス鋼板 背面・底面 亜鉛鉄板 天板 ステンレス鋼板
	内装	ステンレス鋼板
質	扉	外面 ステンレス鋼板 クリアコーティング 裏面 樹脂成形品 マグネット式2枚
	断熱材	硬質発泡ポリウレタン
自在棚	鋼線樹脂コーティング	
冷却性能	周囲温度30℃ (無負荷)	-20℃以下
冷却装置	圧縮機公称出力	180W
	冷媒制御方法	キャピラリーチューブ
	凝縮器	マイクロチャンネル強制空冷式
	冷却器	フィンチューブ冷気強制循環式
	冷媒	R1234yf
電源	温度制御	マイコン制御 デジタル温度表示
	霜取方式	マイコン制御ヒーターデフロスト
電気特性	適用ブレーカー	単相100V 10A 50/60Hz
	適用コンセント	接地2P 15A 125V
	許容電圧範囲 (V)	90~110
使用周囲温度 (℃)	冷却時 (50/60Hz)	運転電流 (A) 1.8/1.8 消費電力 (W) 160/160 力率 (%) 89/89
	霜取時 (50/60Hz)	運転電流 (A) 2.5/2.5 消費電力 (W) 248/248
放熱量 50/60Hz	310W	
脚・調節範囲	樹脂製、95~130mm	
付属品	棚網4枚、排水配管キット一式	
その他	凝縮器フィルター	

●仕様・外観につきましては改良の為予告なく変更することがあります。

⇨ 吸込
⇨ 吹出

コンセント形状



電源コンセントは必ず接地極付を使用すること

殿		整理No.
日付2025・12・16	1/20	図面番号