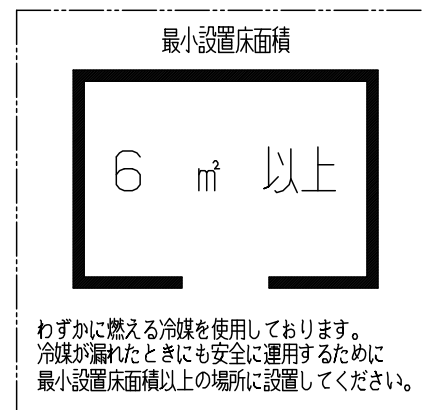
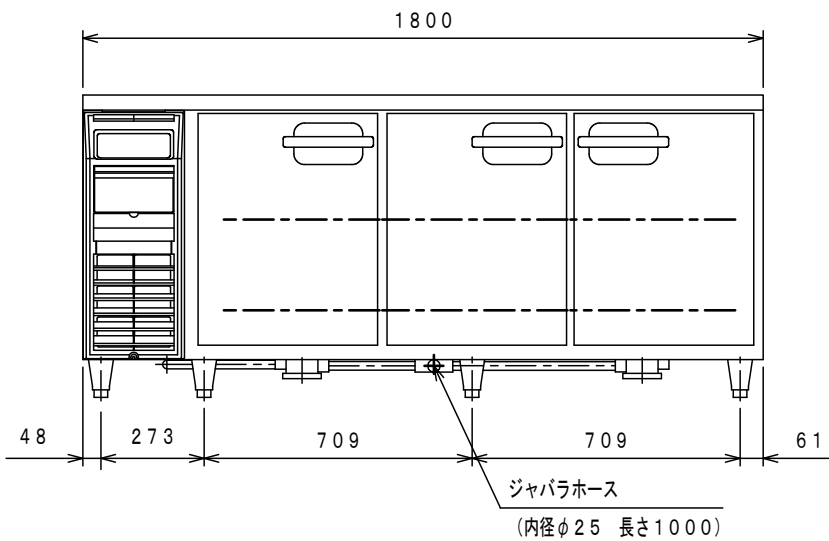
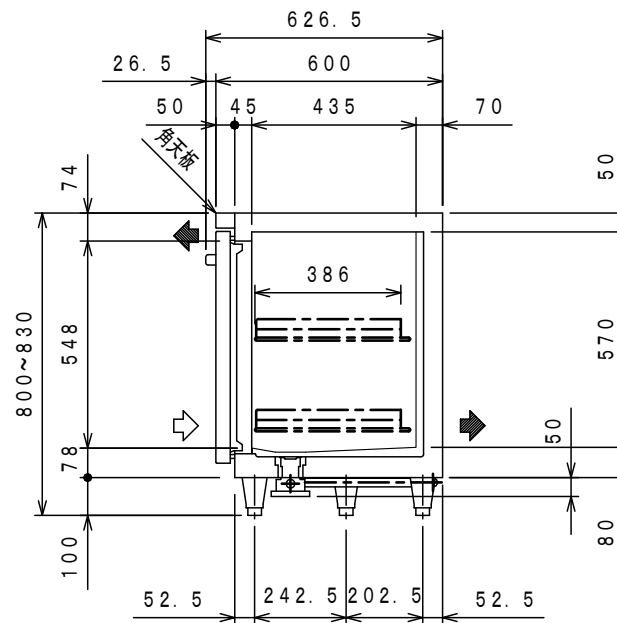
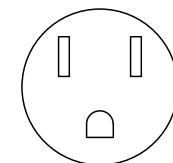


品名	横型エアダクト式高湿度恒温庫		
機種名	LVC-180WX-F		
寸法	外形 (mm) (幅×奥行×高さ)	1800×600×800	
	内形 (mm) (幅×奥行×高さ)	1377×435×548 (570)	
定格内容積 (L)	377		
製品質量 (kg)	110		
材質	外装	正面・側面 ステンレス鋼板 背面・底面 亜鉛鉄板 天板 ステンレス鋼板	
	内装	ステンレス鋼板	
質	扉	外面 ステンレス鋼板 クリアコーティング 裏面 樹脂成形品 マグネット式3枚	
	断熱材	硬質発泡ポリウレタン	
	自在棚	鋼線樹脂コーティング	
冷却性能	周囲温度30℃(無負荷)	-5~15℃(庫内温度) 80%以上(庫内湿度)	
冷却装置	圧縮機公称出力	140W	
	冷媒制御方法	キャピラリーチューブ	
	凝縮器	マイクロチャンネル強制空冷式	
	冷却器	フィンチューブ冷気強制循環式	
	冷媒	R1234yf	
電源	温度制御	マイコン制御 デジタル温度表示	
	霜取方式	マイコン制御ヒーターデフロスト	
電気特性	適用ブレーカー	単相100V 10A 50/60Hz	
	適用コンセント	接地2P 15A 125V	
	許容電圧範囲 (V)	90~110	
電機特性	冷却時 (50/60Hz)	運転電流 (A)	2.0/2.4
		始動電流 (A)	15.2/15.5
	霜取時 (50/60Hz)	消費電力 (W)	195/230
		力率 (%)	98/96
使用周囲温度 (°C)	5~35		
放熱量 50/60Hz	442/507W		
脚・調節範囲	樹脂製、95~130mm		
付属品	棚網4枚、排水配管キット式		
その他	凝縮器フィルター、庫内灯		

仕様・外観につきましては改良の為予告なく変更することがあります。



コンセント形状



電源コンセントは必ず接地極付を使用すること

殿		整理No.
日付 2024 · 03 · 01	1 / 20	図面番号