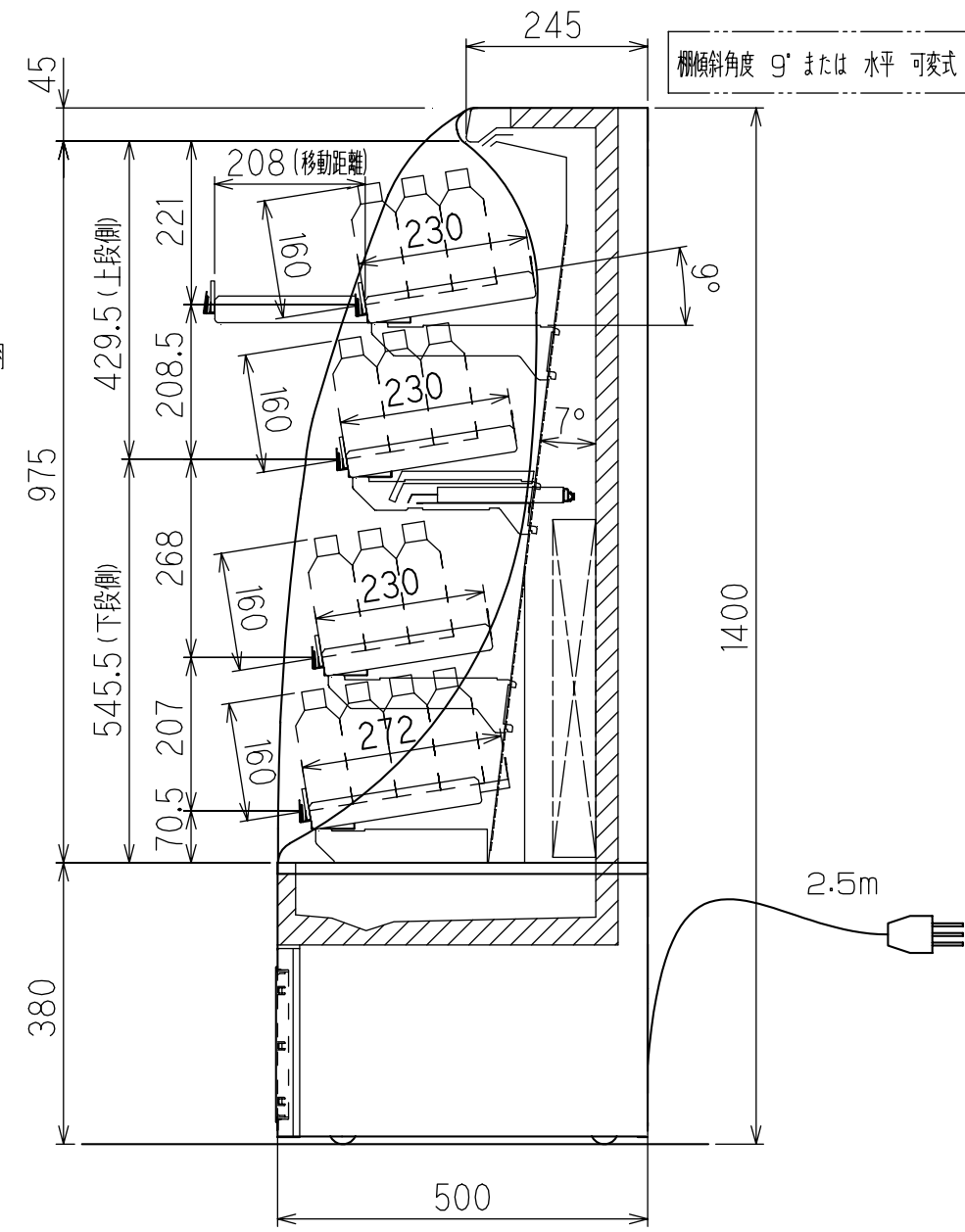
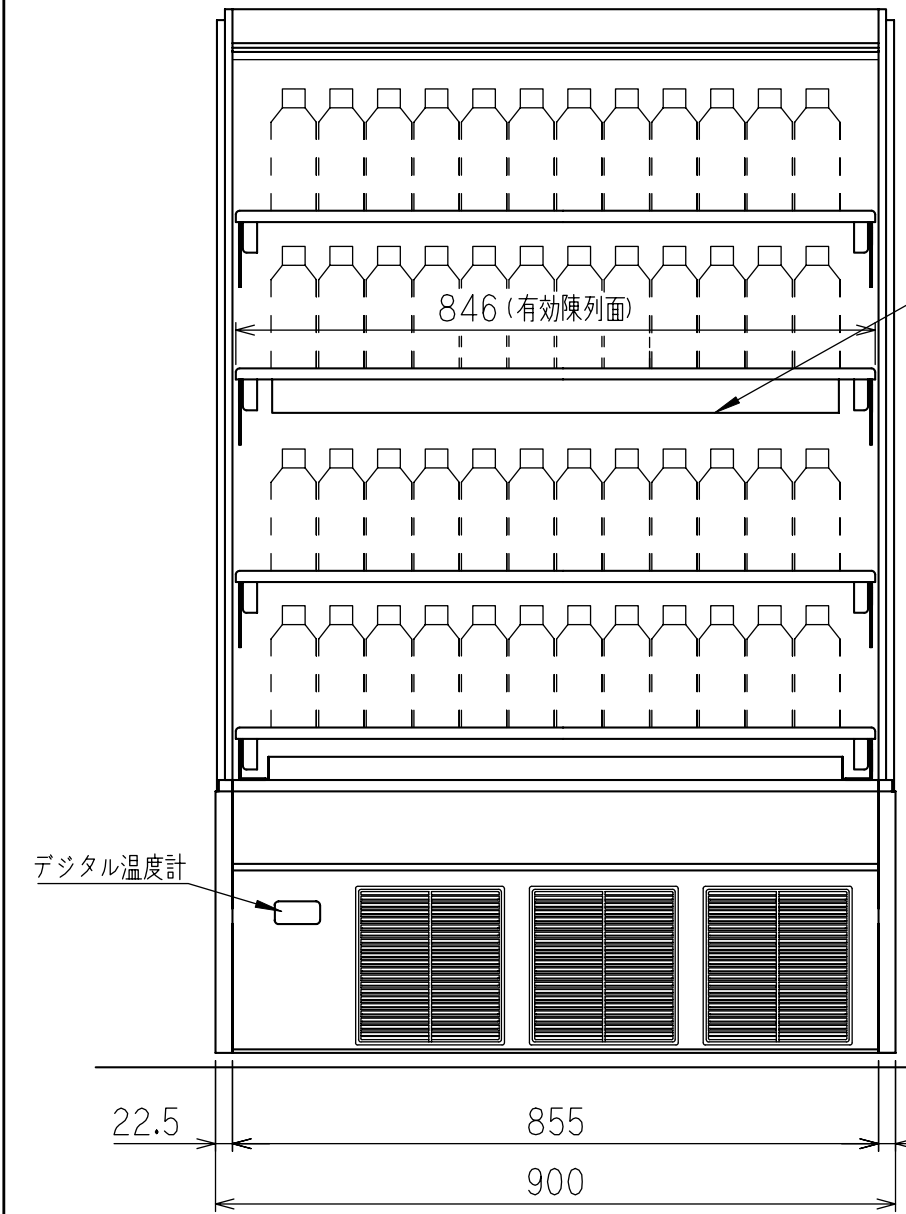


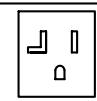
使用パターン	オールホット	ホット&コールド	オールコールド
ケース上段側 (棚2枚)	ホット	ホット	コールド
ケース下段側 (棚2枚)	ホット	コールド	コールド



機種名		MDT-34TDSOR		
使用温度帯(°C)		冷蔵使用時: 7 ~ 12 °C 温蔵使用時: 55 ± 5 °C		
外気条件 (RT / RH)		27°C / 70% (周囲風速 0.2m/s 以下)		
商品区分		飲料(ドリンク)		
有効内容積(L)		174		
陳列面積(m ²)		0.82		
		幅	奥行	
外形寸法		900	500	
内形寸法		855	230・272	
棚仕様		スライド棚		
製品質量(kg)		130		
冷媒		R-404A		
冷媒量(kg)		0.80		
冷媒制御		膨張弁		
冷凍機	型式	SSA-H60N1D		
	公称出力(W)	600		
霜取方式		オフサイクルデフロスト温度復帰式		
排水方式		排水蒸発装置付き		
付属品		アジャストボルト(M20x78)2本		
ALL COLD 単相 100V 50Hz/60Hz	ファン モーター (W)	2.4 x 2		
	照明 (W)	---		
	防露 ヒーター (W)	10 x 2		
	冷凍機 消費電力	(W)	799/844	
		(A)	9.36/8.64	
	合計 消費電力	(W)	834/879	
(A)		9.88/9.16		
電源容量 (A)	20			
ALL HOT 単相 100V 50Hz/60Hz	ホット プレート (W)	250 x 4		
	合計 消費電力	(W)	1000	
		(A)	10.0	
	電源容量 (A)	20		

※仕様及び外観については改良のため予告なく変更する事があります。

※ 電源コンセント形状
接地2P 20A 125V



HOT & or COLD
MDT-34TDSOR

整理No.		ケース番号	
日付	・	段	ケース番号
		S=1/10	図面番号 TS3-46407-1