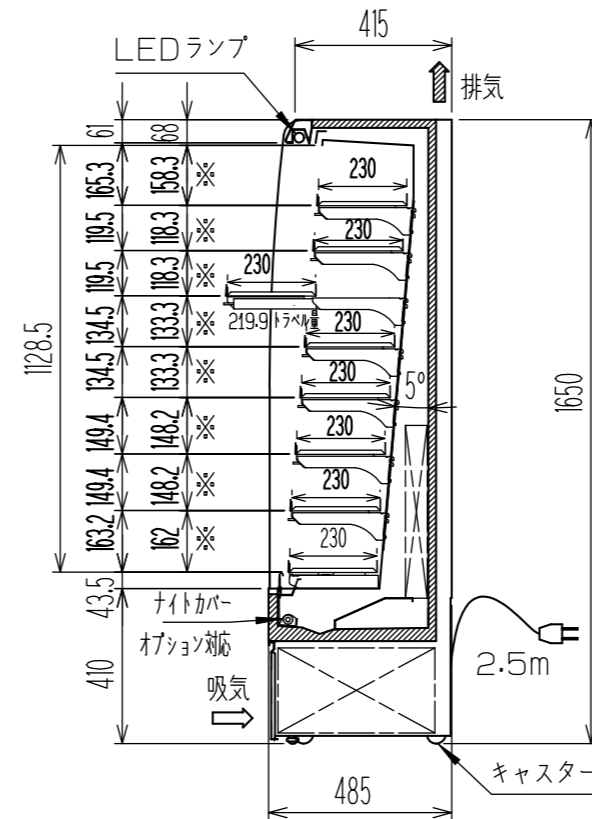
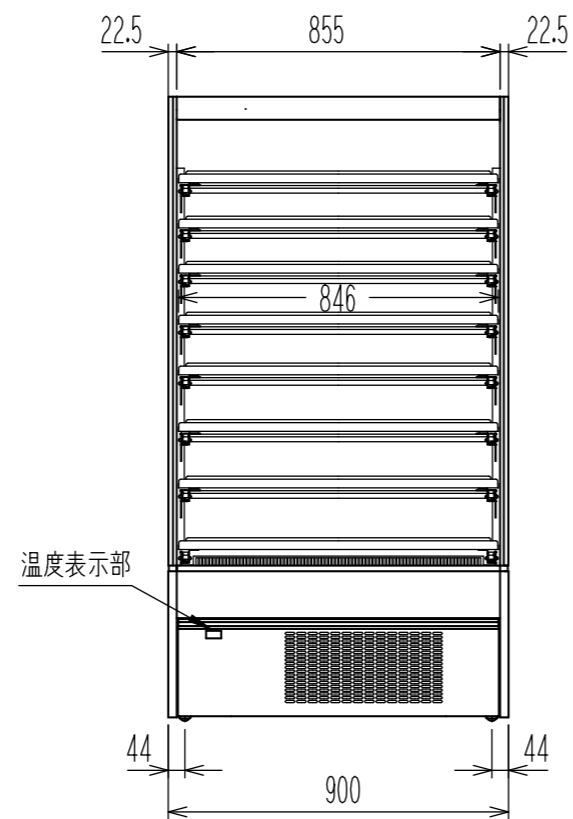
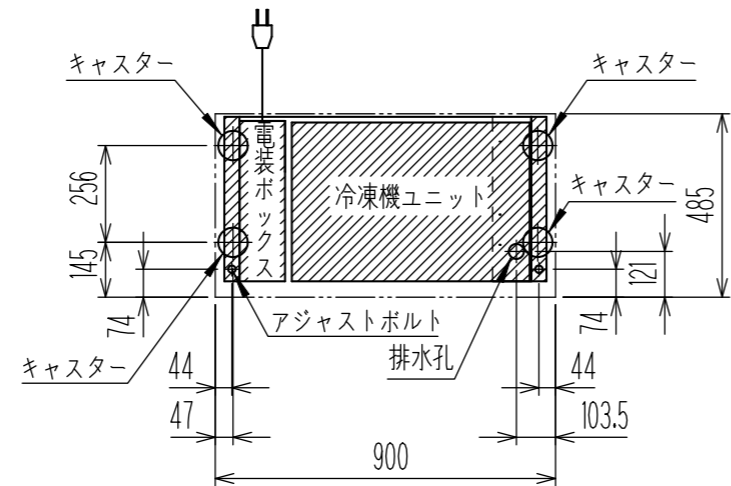


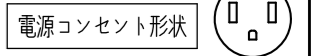
棚板許容最大積載質量 (kg)	
棚板1枚当たり	30

使用温度帯(°C)	5 ~ 10 °C		
商品区分	飲料(ドリンク)		
外形寸法(幅×奥行×高さ)	900×485×1650		
内形寸法(幅×奥行×高さ)	855×230×1128.5		
有効内容積(L)	229		
棚(奥行×段数)	スライド棚		
陳列面積(m <sup>2</sup> )	1.55		
製品質量(kg)	150		
材質	外装	樹脂焼付塗装鋼板、樹脂成形品、一重ガラス	
	内装	樹脂焼付塗装鋼板	
	断熱材	硬質ポリウレタン(HFO)	
冷却装置	圧縮機	全密閉型 DCインバータスクロール 公称出力:750W	
	冷却器	フィンチューブ冷気強制循環式	
	冷媒制御	電子膨張弁	
	凝縮器	フィンチューブ強制空冷式	
	冷媒	R448A	
	温度制御	マイコン制御 デジタル温度表示	
	霜取方式	マイコン制御 オフサイクルデフロスト	
電源	電源	単相 100V	
	適用コンセント形式	接地形 2極 15A 125V	
	適用ブレーカー容量	15A	
電気特性	周波数	Hz 50 / 60	
	消費電力	冷却時	W 726
		除霜時	W 57
	電流	冷却時	A 8.23
		除霜時	A 0.58
	最大電流	A 12.3	
	運転時力率	- 0.88	
照明	LED照明	11.5W×1	
	消費電力	W 12	
	電流	A 0.12	
放熱量	W 2210		
区分名			
冷却内容積	L 255		
年間消費電力量	kWh/年		
その他	キャスターφ40		
付属品	排水蒸発装置		
	警報ブザー(電装箱に標準装備)		



※の寸法は、庫内有効高さ

- ※1 使用外気条件 温度 27°C 湿度 70% 周囲風速 0.2 m/s以下  
上記の設置条件を超える場合は、排水処理が必要となります。  
目安: 25°C80% (梅雨時期) は1日1回排水皿内の排水を捨ててください。
- ※2 蒸発装置内の蒸発体は消耗品の為、2年程度を目安に新しいものに交換ください。  
(環境によっては蒸発体の性能低下が進み、1年前後で交換になる場合があります)
- ※3 背面側は排熱が排出される為、周囲温度が高くなります。  
周囲の商品陳列には十分ご注意ください。
- ※4 仕様及び外観については改良のため予告なく変更する事があります。
- ※5 アジャストボルトは付属されません。  
ケースに取り付いているアジャストボルトを取り外さずに使用してください。



model name	CLIENT	No.	DATE	SCALE
MEH-32GESS7S		TS-50063-0	2021/03/01	S=1/20