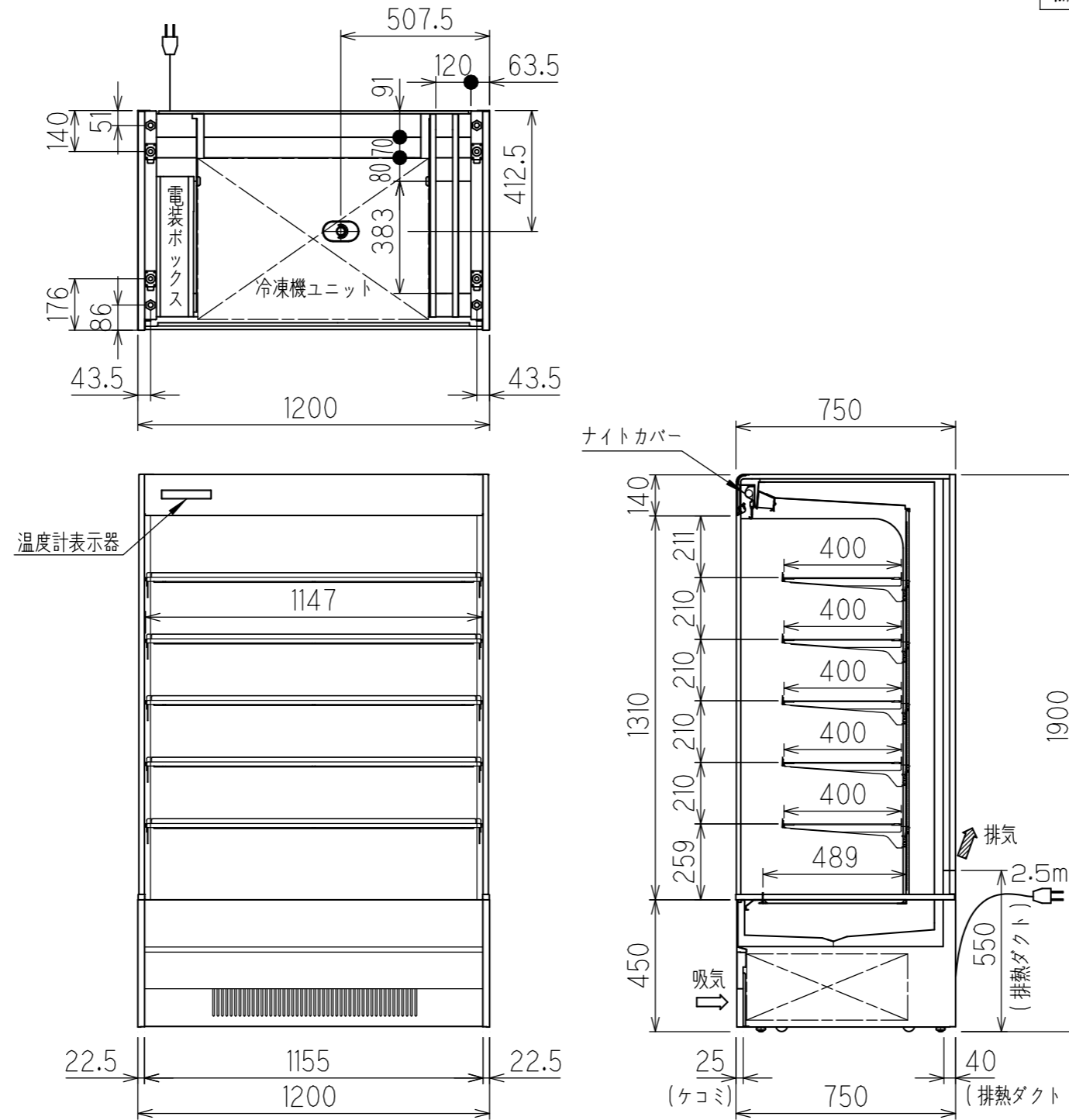
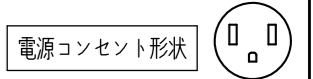


棚板許容最大積載質量 (kg)	
棚板1枚当たり	40



使用温度帯(°C)	3 ~ 20		
商品区分	日配~弁当		
外形寸法(幅×奥行×高さ)	1200×750×1900		
内形寸法(幅×奥行×高さ)	1155×489×1310		
有効内容積(L)	728		
棚(奥行×段数)	ガラス棚(0.8可変式)×5		
陳列面積(m ²)	3.16		
製品質量(kg)	245		
材質	外装	樹脂焼付塗装鋼板、樹脂成形品、二重ガラス	
	内装	樹脂焼付塗装鋼板	
冷却装置	断熱材	硬質ポリウレタン(HFO)	
	圧縮機	全密閉型 DCインバータスクロール	
	冷却器	フィンチューブ冷気強制循環式	
	冷媒制御	電子膨張弁	
	凝縮器	フィンチューブ強制空冷式	
	冷媒	R448A	
	温度制御	マイコン制御 デジタル温度表示	
電源	霜取方式	マイコン制御 オフサイクルデフロスト	
	電源	単相 100V	
	適用コンセント形式	接地形 2極 15A 125V	
電気特性	適用ブレーカー容量	15A	
	周波数	Hz 50 / 60	
	消費電力	冷却時	W 868
		霜取時	W 70
	電流	冷却時	A 10.1
		霜取時	A 0.70
	最大電流	A 13.1	
運転時力率	-	0.86	
照明	LED照明	11.2W×1	
	消費電力	W 13	
	電流	A 0.13	
放熱量	W 4840		
区分名	2A		
冷却内容積	L 742		
年間消費電力量	kWh/年	4742	
その他	キャスターφ40		
付属品	排水蒸発装置		
	警報ブザー(電装箱に標準装備)		

- ※1 外気条件 温度 27℃ 湿度 70% 周囲風速 0.2 m/s以下
上記の設置条件を超える場合は、排水処理が必要となります。
目安：25℃80% (梅雨時期) は1日1回排水皿内の排水を捨ててください。
- ※2 蒸発装置内の蒸発体は消耗品の為、2年程度を目安に新しいものに交換ください。
(環境によっては蒸発体の性能低下が進み、1年前後で交換になる場合があります)
- ※3 背面側は排熱が排出される為、周囲温度が高くなります。
周囲の商品陳列には十分ご注意ください。
- ※4 年間消費電力量は、JIS B8631-2(2011年版)で決められた測定方法において得られた値を表示しております。
消費電力量は、付加機能(オプション)のない標準品で測定しています。
付加機能(オプション)を追加した製品は、消費電力量が変わる場合があります。
- ※5 仕様及び外観については改良のため予告なく変更する事があります。



model name	CLIENT	No.	DATE	SCALE
MEK-43GKSA5G		TS3-49980-0	2020/06/26	S=1/20