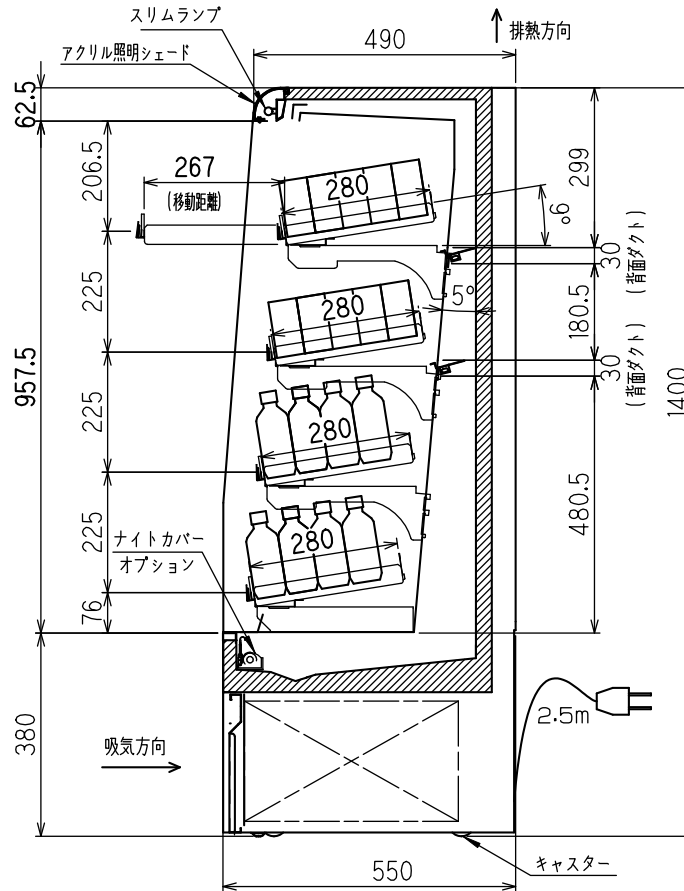
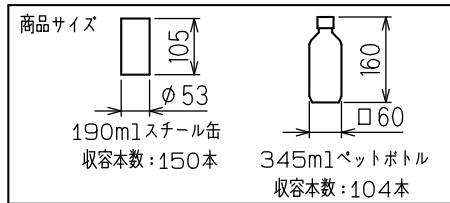


使用パターン	オールホット	ホット&コールド		オールコールド
棚1段目	ホット	ホット	ホット	コールド
棚2段目	ホット	コールド	ホット	コールド
棚3段目	ホット	コールド	コールド	コールド
棚4段目	ホット	コールド	コールド	コールド



機種名		MET-31TDSS3S	
使用温度帯(°C)	冷蔵使用時: 5 ~ 10 °C 温蔵使用時: 55 ± 5 °C		
外気条件 (RT / RH)	27°C / 70% (周囲風速 0.2m/s 以下)		
加温時外気条件 (RT / RH)	15°C / 60% (周囲風速 0.2m/s 以下)		
商品区分	飲料(ドリンク)		
有効内容積(L)	218		
陳列面積(m ²)	0.95		
外形寸法	幅	奥行	高さ
	900	550	1400
内形寸法	855	280	957.5
棚仕様	スライド棚(角度9°可変式)		
製品質量(kg)	143		
冷媒	R-404A		
冷媒量(kg)	0.70		
冷媒制御	電子膨張弁		
冷凍機	型式	SIA-H75N1D	
	公称出力(W)	750	
霜取方式	オフサイクルデフロスト温度復帰式		
排水方式	排水蒸発装置付き		
付属品	アジャストボルト(M20×78)2本		
ALL COLD	ファンモーター(W)	4 × 3	
	照明(W)	20	
単相 100V 50Hz/60Hz	防露ヒーター(W)	---	
	合計消費電力(W)	566	
	(A)	6.8	
ALL HOT 単相 100V 50Hz/60Hz	ホットプレート(W)	300 × 4	
	照明(W)	20	
	合計消費電力(W)	1220	
	(A)	12.2	
電源容量	(A)	15	

※仕様及び外観については改良のため予告なく変更する事があります。

- ※1 外気条件 温度 27°C 湿度 70% 周囲風速 0.2 m/s以下
上記の設置条件を超える場合は、排水処理が必要となります。
目安: 25°C80%(梅雨時期)は1日1回排水処理皿内の排水を捨てて下さい
- ※2 蒸発装置内の蒸発体は消耗品となります。
使用状況にもよりますが、目安として約2年で交換して下さい。
- ※3 仕様及び外観については改良のため予告なく変更する事があります。

電源コンセント形状

2極接地極付コンセント 15A 125V
※差込みプラグ形状が2極接地極付
15A 125V ですので、必ず
上記形状の電源コンセントを御用意ください。

HOT & COLD
MET-31TDSS3S

整理No.

殿

ケース番号

S=1/10

図面番号

TS3-48186-0