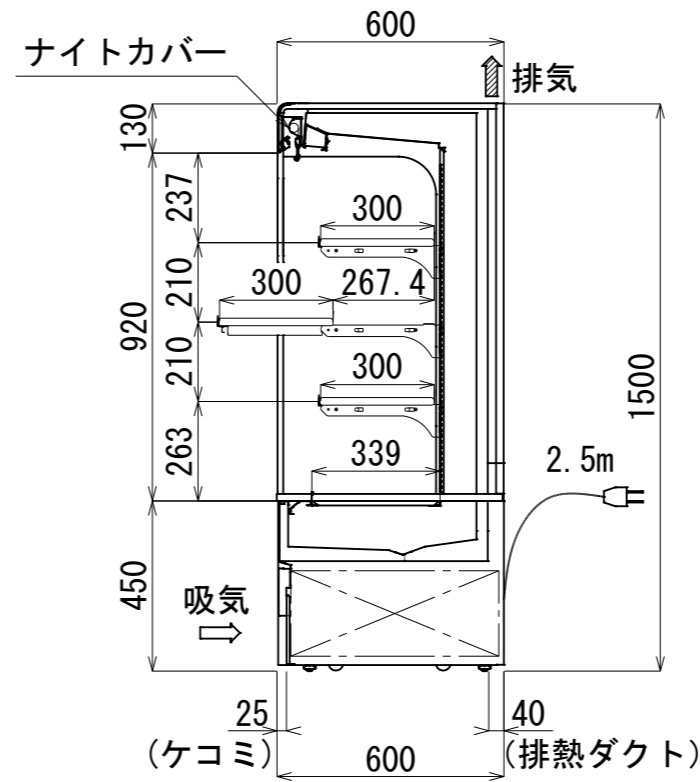
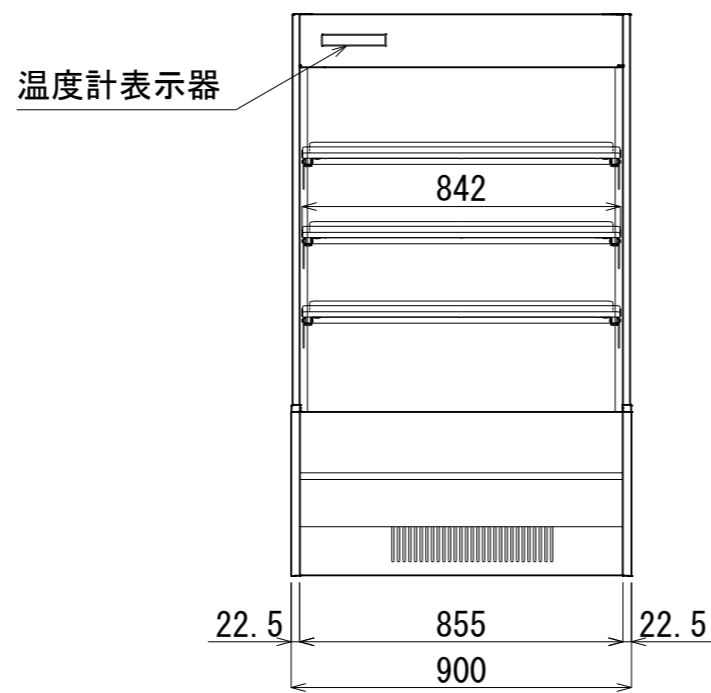
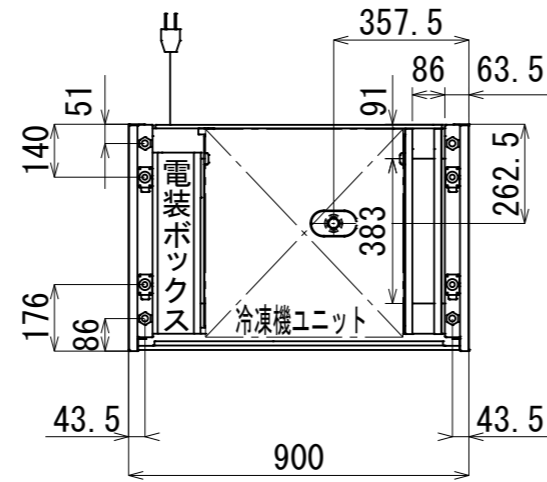
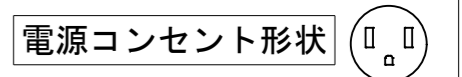


| | |
|-----------------|----|
| 棚板許容最大積載質量 (kg) | |
| 棚板1枚当たり | 30 |



| | | |
|-----------------------|--------------------|----------------------|
| 使用温度帯(°C) | 3 ~ 20 | |
| 商品区分 | 日配~弁当 | |
| 外形寸法(幅×奥行×高さ) | 900×600×1500 | |
| 内形寸法(幅×奥行×高さ) | 855×339×920 | |
| 有効内容積(L) | 262 | |
| 棚(奥行×段数) | スライド棚(水平)×3 | |
| 陳列面積(m ²) | 1.04 | |
| 製品質量(kg) | 155 | |
| 材質 | 外装 | 樹脂焼付塗装鋼板、樹脂成形品、二重ガラス |
| | 内装 | 樹脂焼付塗装鋼板 |
| 冷却装置 | 断熱材 | 硬質ポリウレタン(HFO) |
| | 圧縮機 | 全密閉型 DCインバータスクロール |
| | 冷却器 | フィンチューブ冷気強制循環式 |
| | 冷媒制御 | 電子膨張弁 |
| | 凝縮器 | フィンチューブ強制空冷式 |
| | 冷媒 | R448A |
| | 温度制御 | マイコン制御 デジタル温度表示 |
| 霜取方式 | マイコン制御 オフサイクルデフロスト | |
| 電源 | 電源 | 単相 100V |
| | 適用コンセント形式 | 接地形 2極 15A 125V |
| | 適用ブレーカー容量 | 15A |
| 電気特性 | 周波数 | Hz 50 / 60 |
| | 消費電力 冷却時 | W 511 |
| | 電力 霜取時 | W 57 |
| | 電流 冷却時 | A 6.02 |
| | 電流 霜取時 | A 0.58 |
| | 最大電流 | A 12.3 |
| | 運転時力率 | - 0.85 |
| 照明 | LED照明 | 8.5W×1 |
| | 消費電力 | W 9 |
| | 電流 | A 0.09 |
| 放熱量 | W 3050 | |
| 区分名 | 2A | |
| 冷却内容積 | L 264 | |
| 年間消費電力量 | kWh/年 | 3332 |
| その他 | キャスターφ40 | |
| 付属品 | 排水蒸発装置 | |
| | 警報ブザー(電装箱に標準装備) | |
| | フィルタ清掃装置 | |

- ※1 外気条件 温度 27°C 湿度 70% 周囲風速 0.2 m/s以下
上記の設置条件を超える場合は、排水処理が必要となります。
目安：25°C80%（梅雨時期）は1日1回排水皿内の排水を捨ててください。
- ※2 蒸発装置内の蒸発体は消耗品の為、2年程度を目安に新しいものに交換ください。
（環境によっては蒸発体の性能低下が進み、1年前後で交換になる場合があります）
- ※3 背面側は排熱が排出される為、周囲温度が高くなります。
周囲の商品陳列には十分ご注意ください。
- ※4 年間消費電力量は、JIS B8631-2(2011年版)で決められた
測定方法において得られた値を表示しております。
消費電力量は、付加機能（オプション）のない標準品で測定しています。
付加機能（オプション）を追加した製品は、消費電力量が変わる場合があります。
- ※5 フィルタ清掃装置はフィルタ清掃の頻度を月1回へ減らすもので
メンテフリーを保証するものではありません。
月1回のフィルタ清掃は必ず実施ください。
- ※6 仕様及び外観については改良のため予告なく変更する事があります。



| | | | | |
|--------------|--------|-------------|------------|---------|
| model name | CLIENT | No. | DATE | SCALE |
| MEU-33GHSA3S | | TS3-49975-1 | 2026/03/17 | S=1: 20 |