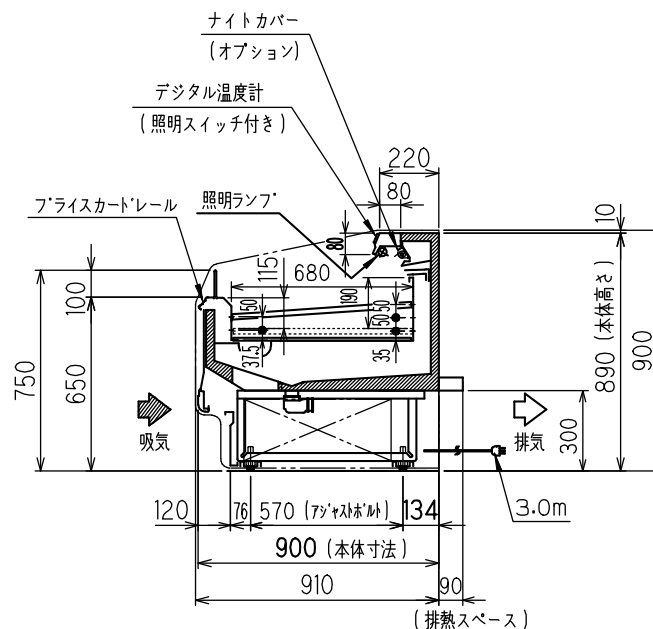
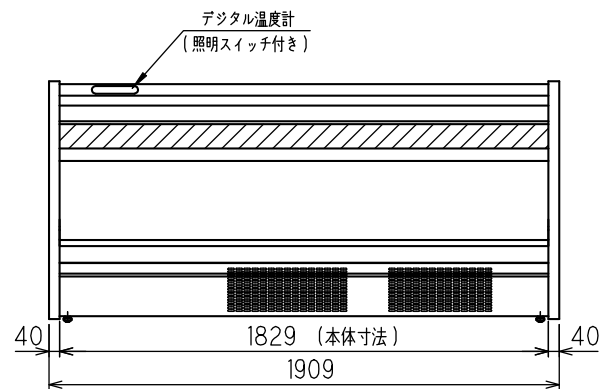
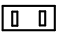


の部分は、配管の立ち上げはできません。



機種名	MFC-65R0BSXS		
使用温度帯(°C)	-2~5		
外気条件(RT / RH)	30°C/60% (周囲風速0.2m/s)		
商品区分	精肉・鮮魚・日配		
有効内容積(L)	190		
陳列面積(m ²)	1.24		
	幅	奥行	高さ
外形寸法(mm)	1909	910	900
内形寸法(mm)	1829	680	---
製品質量(kg)	222		
冷媒	R404A		
冷媒量(kg)	1.15		
冷媒制御	膨張弁		
冷凍機	型式	SSA-H60M1B	
	公称出力(W)	600	
霜取方式	ヒーターデフロスト温度復帰式		
単相 100V 50Hz/60Hz	ファン ^{※2} モーター (庫内冷却用)	(W)	2.4X2
		(A)	0.08
	ファンモーター (排水蒸発用)	(W)	14X2
		(A)	0.54/0.50
	照明	(W)	32X2
		(A)	0.60
	防露ヒーター	(W)	52
		(A)	0.52
	デフロストヒーター	(W)	1000
		(A)	10.0
冷凍機消費電力	(W)	756/880	
	(A)	7.70/8.80	
合計消費電力	(W)	905/1027	
	(A)	9.44/10.5	
電源容量	(A)	15	
排水処理方法	排水蒸発式		
オプション	図面上に記載		
付属品	---		

※1 仕様及び外観については改良のため予告なく変更する事があります。
 ※2 ファンモーター(庫内)は、出力2.4W相当DCモーターとなります。
 整理No.

※ 電源コンセント形状
 単相 100V電源 2極 15A 125V
 アース線付

MFC-65R0BSXS

扉	ケース番号
B付	TS3-46189-2
S=1/20	図面番号