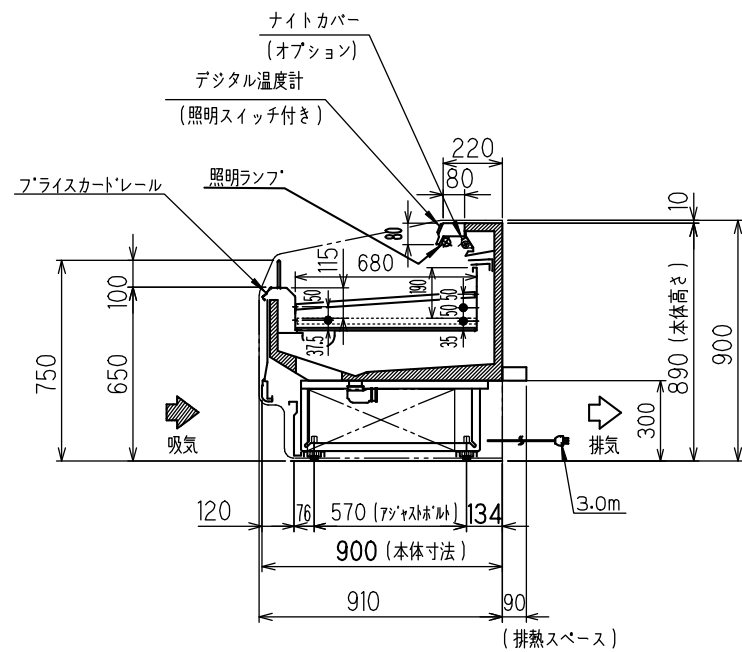
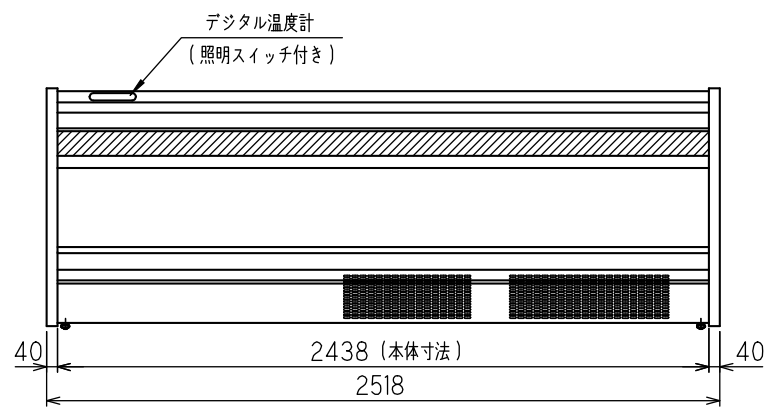


の部分は、配管の立ち上げはできません。



機種名	MFC-85G0BTXS		
使用温度帯(°C)	4~20		
外気条件 (RT / RH)	30°C/60% (周囲風速0.2m/s)		
商品区分	日配・乳加工品・惣菜		
有効内容積(L)	252		
陳列面積(m ²)	1.66		
	幅	奥行	高さ
外形寸法(mm)	2518	910	900
内形寸法(mm)	2438	680	---
製品質量(kg)	268		
冷媒	R404A		
冷媒量(kg)	1.30		
冷媒制御	膨張弁		
冷凍機	型式	SSA-H75M3A	
	公称出力(W)	750	
霜取方式	オフサイクルデフロスト		
三相 200V 50Hz/60Hz	ファンモーター (庫内冷却)	(W)	2.4X3
	ファンモーター (排水洗濯)	(A)	0.06
	ファンモーター (排水洗濯)	(W)	14X3
	ファンモーター (排水洗濯)	(A)	0.42/0.36
	照明	(W)	40X2
	照明	(A)	0.34
	防露ヒーター	(W)	68
	防露ヒーター	(A)	0.34
	デフロストヒーター	(W)	---
	デフロストヒーター	(A)	---
冷凍機消費電力	(W)	914/1045	
冷凍機消費電力	(A)	3.04/2.96	
合計消費電力	(W)	1105/1233	
合計消費電力	(A)	4.20/4.06	
電源容量	(A)	20	
排水処理方法	排水蒸発式		
オプション	図面上に記載		
付属品	---		

※1 仕様及び外観については改良のため予告なく変更する事があります。
 ※2 ファンモーター(庫内)は、出力2.4W相当DCモーターとなります。
 整理No.

※ 電源コンセント形状
 3相 200V 電源接地形 3極 20A 250V

MFC-85G0BTXS	扉	ケース番号
	B付	S=1/20