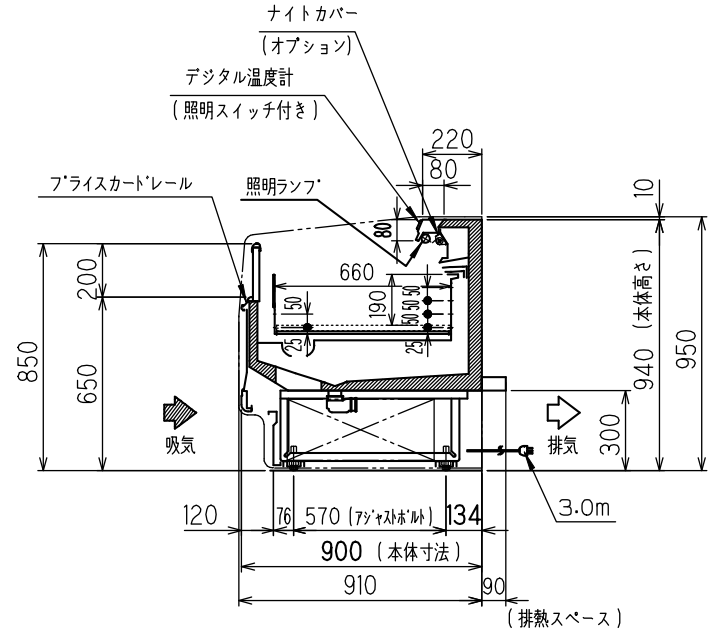
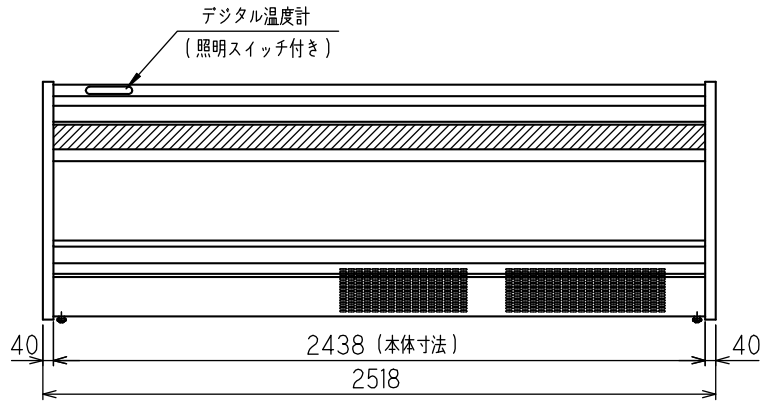


▨の部分、配管の立ち上げはできません。



※ 電源コンセント形状  
 3相 200V電源接地形 3極 20A 250V

機種名	MFC-85SGFTXS		
使用温度帯(°C)	-20~-18		
外気条件 (RT / RH)	30°C/60% (周囲風速0.2m/s)		
商品区分	冷蔵		
有効内容積(L)	306		
陳列面積(m <sup>2</sup> )	2.10		
	幅	奥行	高さ
外形寸法 (mm)	2518	910	950
内形寸法 (mm)	2438	660	---
製品質量 (kg)	295		
冷媒	R404A		
冷媒量 (kg)	2.65		
冷媒制御	膨張弁		
冷凍機	型式	SRA-S150M3A	
	公称出力 (W)	1500	
霜取方式	ヒーターデフロスト温度復帰式		
三相 200V 50Hz/60Hz	ファン モーター (庫内冷却)	(W)	7X2
		(A)	0.26/0.20
	ファン モーター (排水処理)	(W)	14X2
		(A)	0.28/0.24
	照明	(W)	40X2
		(A)	0.34
	防露 ヒーター	(W)	224
		(A)	1.12
	デフロスト ヒーター	(W)	2400
		(A)	6.9
冷凍機 消費電力	(W)	1609/1680	
	(A)	5.57/5.84	
合計 消費電力	(W)	1968/2033	
	(A)	7.57/7.74	
電源容量	(A)	20	
排水処理方法	排水蒸発式		
オプション	図面上に記載		
付属品	断熱シート		

※1 仕様及び外觀については改良のため予告なく変更する事があります。

整理No. \_\_\_\_\_

MFC-85SGFTXS	扉	ケース番号
	B付	TS3-46135-0
	S=1/20	図面番号
		TS3-46135-0