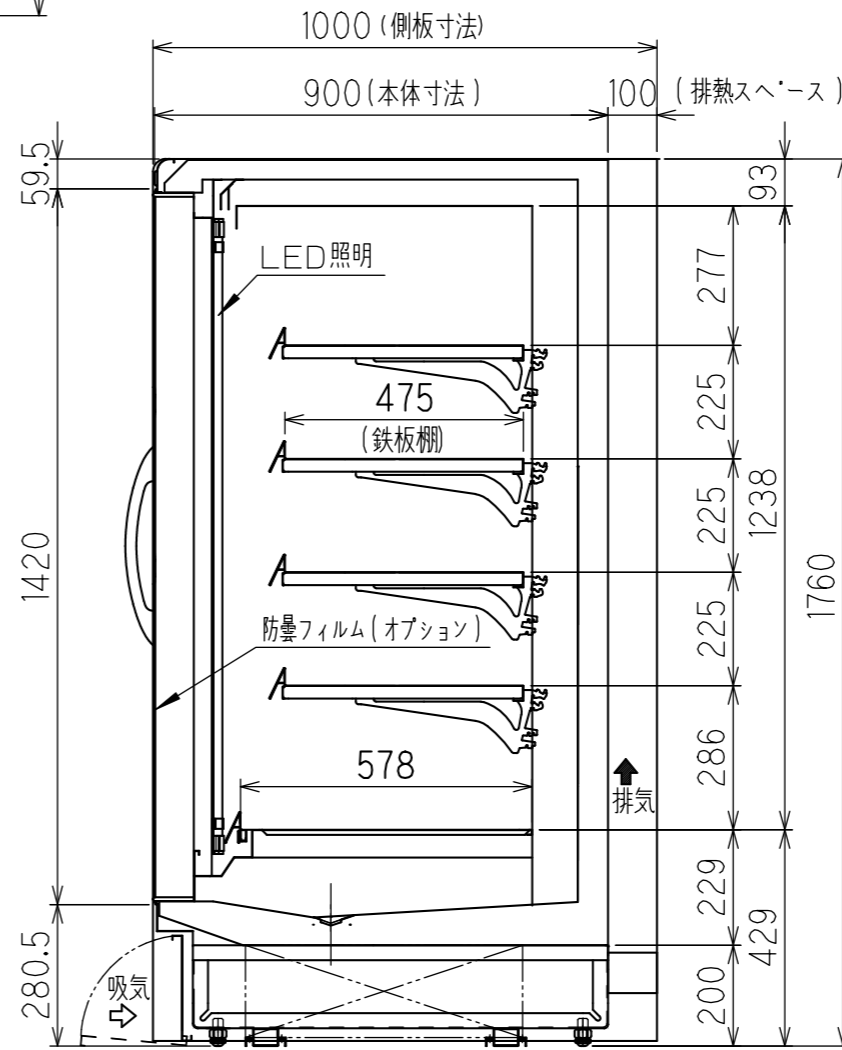
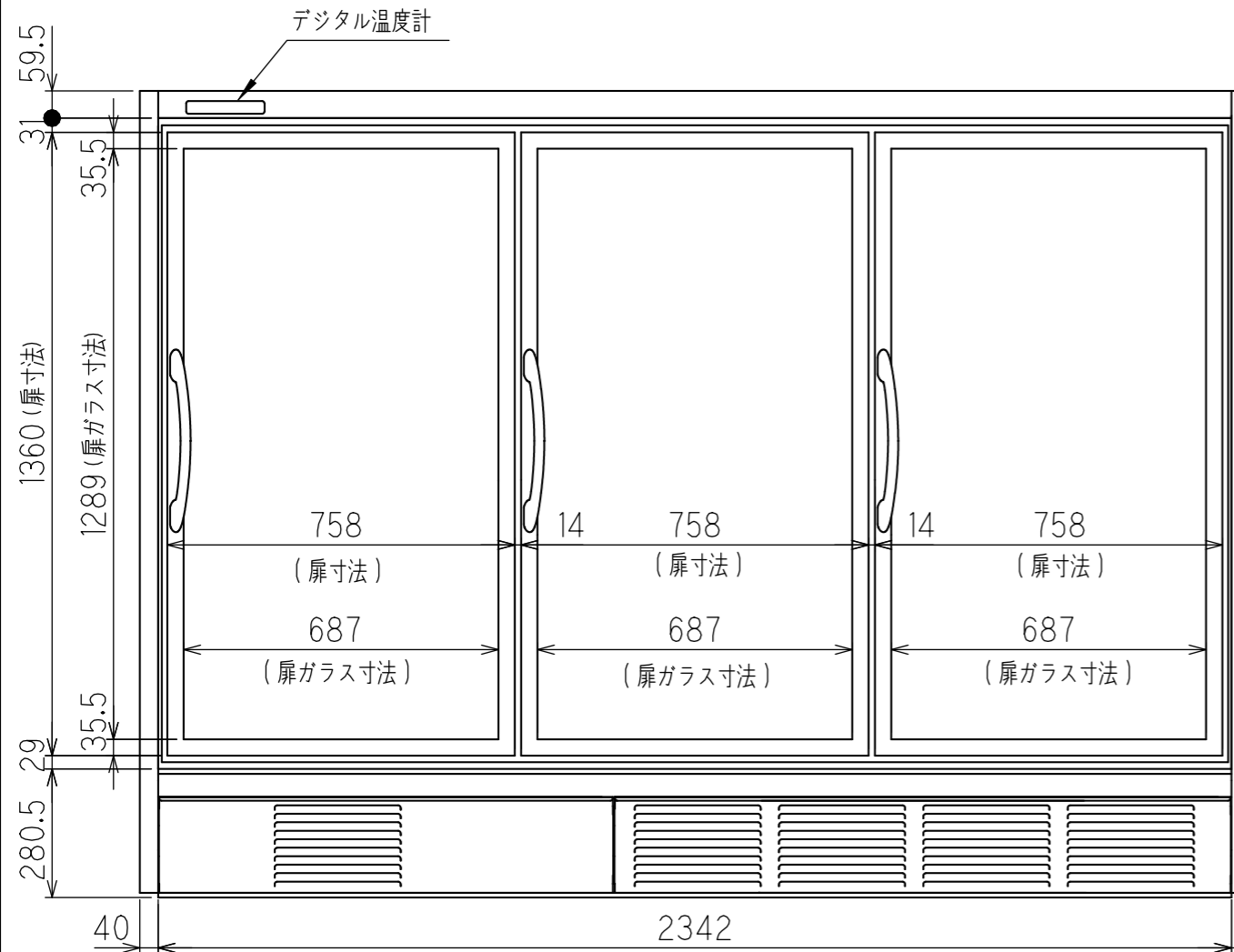


■の部分、配管の立ち上げはできません。

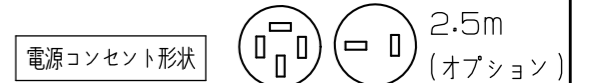
- ※1 外気条件 温度27℃ 湿度70% 周囲風速0.2m/s以下
- ※2 蒸発装置内の蒸発体は消耗品となります。
使用状況にもよりますが、目安として約2年で交換してください。
- ※3 仕様及び外観については改良のため予告なく変更する事があります。
- ※4 設置や移設場所には、三相200Vと单相200Vの配線工事が必要です。
本製品には、電源プラグは装備していません。(電源プラグはオプション)
- ※5 単品 及び 連結仕様(左側板付き)のショーケースは、
タイマー基板を標準装備しています。(サイバーネット仕様除く)
- ※6 サイバーネット仕様の場合は、警報無電圧接点出力出しとなります。
- ※7 機種名の O:防曇フィルム無し F:防曇フィルム有り

棚板許容最大積載質量(kg)	
棚板1枚当たり	30

底板許容最大積載質量(kg)	
底板1枚当たり	30



使用温度帯(℃)	-20℃以下			
商品区分	冷凍食品・アイスクリーム			
外形寸法(幅×奥行×高さ)	2422X1000X1760			
内形寸法(幅×奥行×高さ)	2342X578X1238			
有効内容積(L)	1644			
棚(奥行×段数)	鉄板棚 : W775XD475X4 + 底板			
陳列面積(m ²)	5.80			
製品質量(kg)	425			
材質	外装	樹脂焼付塗装鋼板、樹脂成形品		
	内装	樹脂焼付塗装鋼板		
冷却装置	断熱材	硬質ポリウレタン(HFO)		
	圧縮機	全密閉型 DCインバータスクロール 公称出力:1500W		
	冷却器	フィンチューブ冷気強制循環式		
	冷媒制御	電子膨張弁		
	凝縮器	フィンチューブ強制空冷式		
	冷媒	R410A		
	温度制御	マイコン制御 デジタル温度表示		
	霜取方式	マイコン制御 ヒーターデフロスト		
電源	電源	三相 200V / 单相 200V		
	適用コンセント形式	接地3極 20A 250V / 2極 20A 250V		
	適用ブレーカー容量	20A / 15A		
電気特性	周波数	Hz	50 / 60	
	消費電力	冷却時	W 1760	879
		霜取時	W 2900	879
	電流	冷却時	A 5.45	4.72
		霜取時	A 8.83	4.72
	最大電流	A	8.83	-
	運転時力率	-	0.93	-
	照明	LED照明	-	12.5WX6
消費電力		W	75	
電流		A	0.46	
放熱量	W	1700		
区分名	-			
冷却内容積	L	-		
年間消費電力量	kWh/年	-		
排水処理方法	排水蒸発装置付き			
付属品	霜取用タイマー基板付 ※5			
	警報ブザー付 ※6			



model name MGC-82FYVN4B0(F)R	CLIENT	No. TS3-50034-0	DATE 2020.10.31	SCALE S=1/15
--	--------	--------------------	--------------------	-----------------