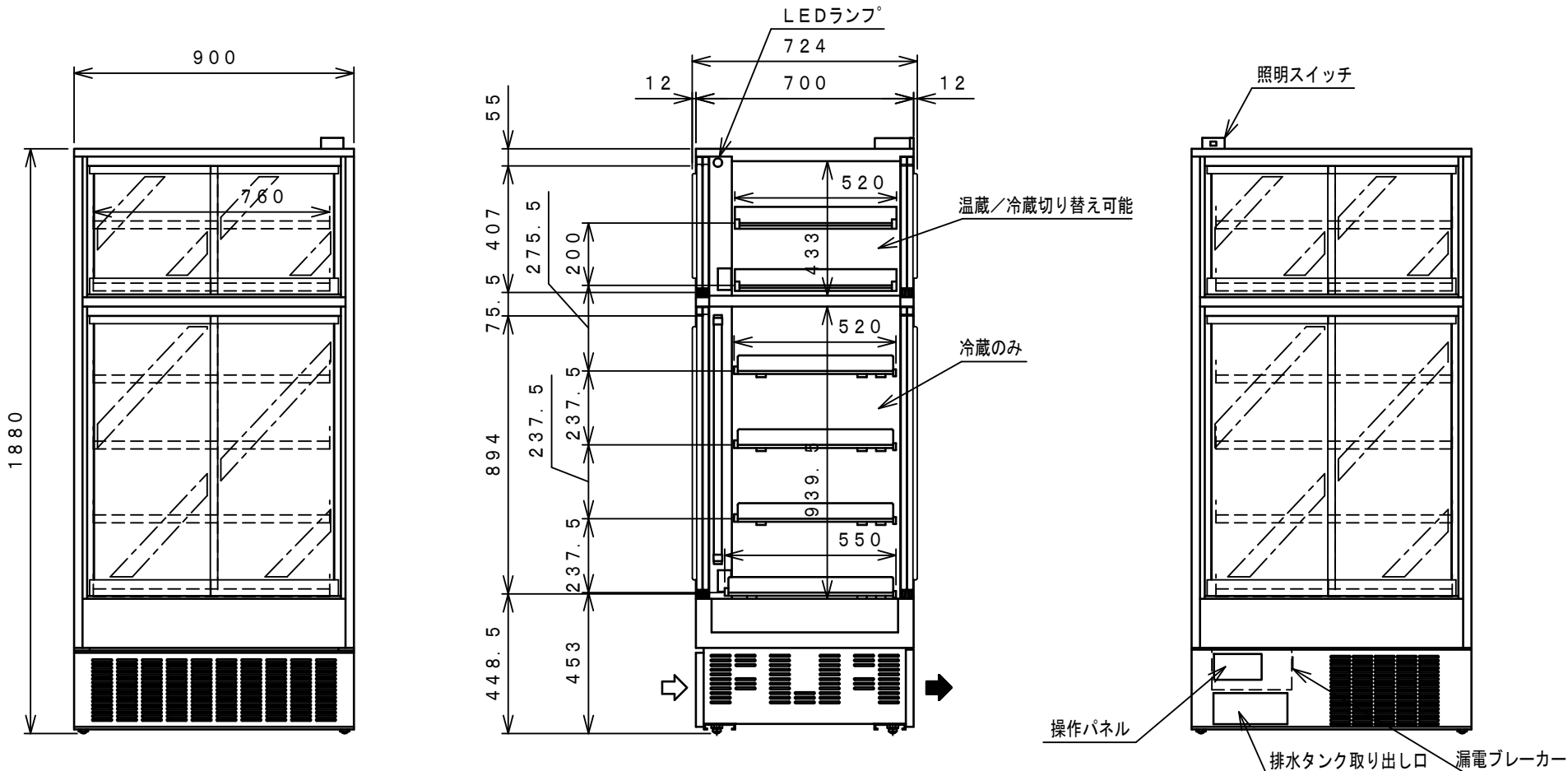
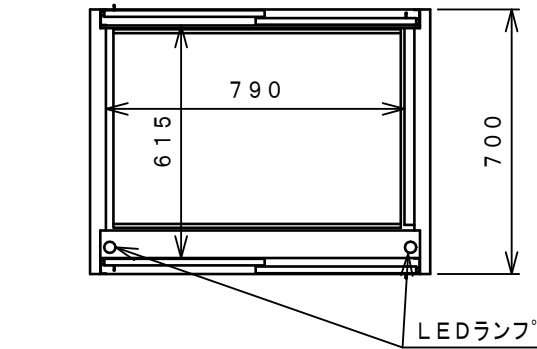


使用周囲温度 (°C)	5~35
付属品	ホットプレート2枚、棚板4枚、アジャストボルト
その他	LED照明 上室9W×1 下室12W×2 照明スイッチ、漏電ブレーカー

品名	HOT&COLDパススルーショーケース (冷凍機内蔵型)			
機種名	MSP-090TGWSR			
寸法	外形 (mm) (幅×奥行×高さ)	900×700 (724) × 1880		
	内形 (mm) (幅×奥行×高さ)	上室 790×615×433 下室 790×615×939.5		
総内容積 (L)	667			
定格内容積 (L)	上室158 { 250mL缶 216本 または 500mL缶 140本 } 下室369 { 1段 500mL缶 77本 2~4段 500mLペットボトル 210本 } 合計527			
製品質量 (kg)	190			
材質	外装	合金化亜鉛鉄板ポリエステル樹脂粉体塗装 化粧パネル 合金化亜鉛鉄板ポリエステル樹脂粉体塗装		
	内装	合金化亜鉛鉄板アクリル樹脂焼付塗装		
	扉	樹脂枠熱線反射フィルム付 二重ガラス扉 8枚 (前面4枚は自動閉止タイプ)		
	断熱材	硬質発泡ポリウレタン		
	自在棚	棚板 合金化亜鉛鉄板アクリル樹脂焼付塗装		
加温性能	100%負荷時の品温5±5°Cに保温 (ただし、外気5°C)			
冷却性能	3~15°C (ただし、外気30°C、60%RH、無負荷直射日光を受けず)			
冷却装置	圧縮機公称出力	475W		
	冷媒制御方法	膨張弁		
	凝縮器	フィンチューブ強制空冷式		
	冷却器	フィンチューブ冷気強制循環式		
	冷媒	R404A		
電源	温度制御	マイコン制御 デジタル温度表示		
	霜取方式	マイコン制御 オフサイクルデフロスト		
加温機	適用ブレーカー容量	単相100V 20A 50/60Hz		
	適用コンセント形式	接地形 2極 15A 125V		
	許容電圧範囲 (V)	90~110		
	ヒーター	プレートヒーター		
電気特性	ホットプレート	2段 高級耐熱焼付塗装仕上げ		
	ヒーター入力	上段 300W 下段 300W		
	断熱材	メラミンフォーム		
	保護装置	温度ヒューズ		
電気特性	冷却時 (50/60Hz)	運転電流 (A)	7.0/6.1	
		始動電流 (A)	-/-	
		消費電力 (W)	580/585	
	冷却+加熱時 (50/60Hz)	力率 (%)	83/96	
		運転電流 (A)	13.0/12.1	
		消費電力 (W)	1180/1185	
	除霜時 (50/60Hz)	力率 (%)	91/98	
		冷却時	運転電流 (A)	1.1/1.2
		消費電力 (W)	100/105	
		冷却+加熱時	運転電流 (A)	7.1/7.2
消費電力 (W)	700/705			



仕様・外観につきましては改良の為予告なく変更することがあります。



殿		整理No.
日付	1 / 20	図面番号