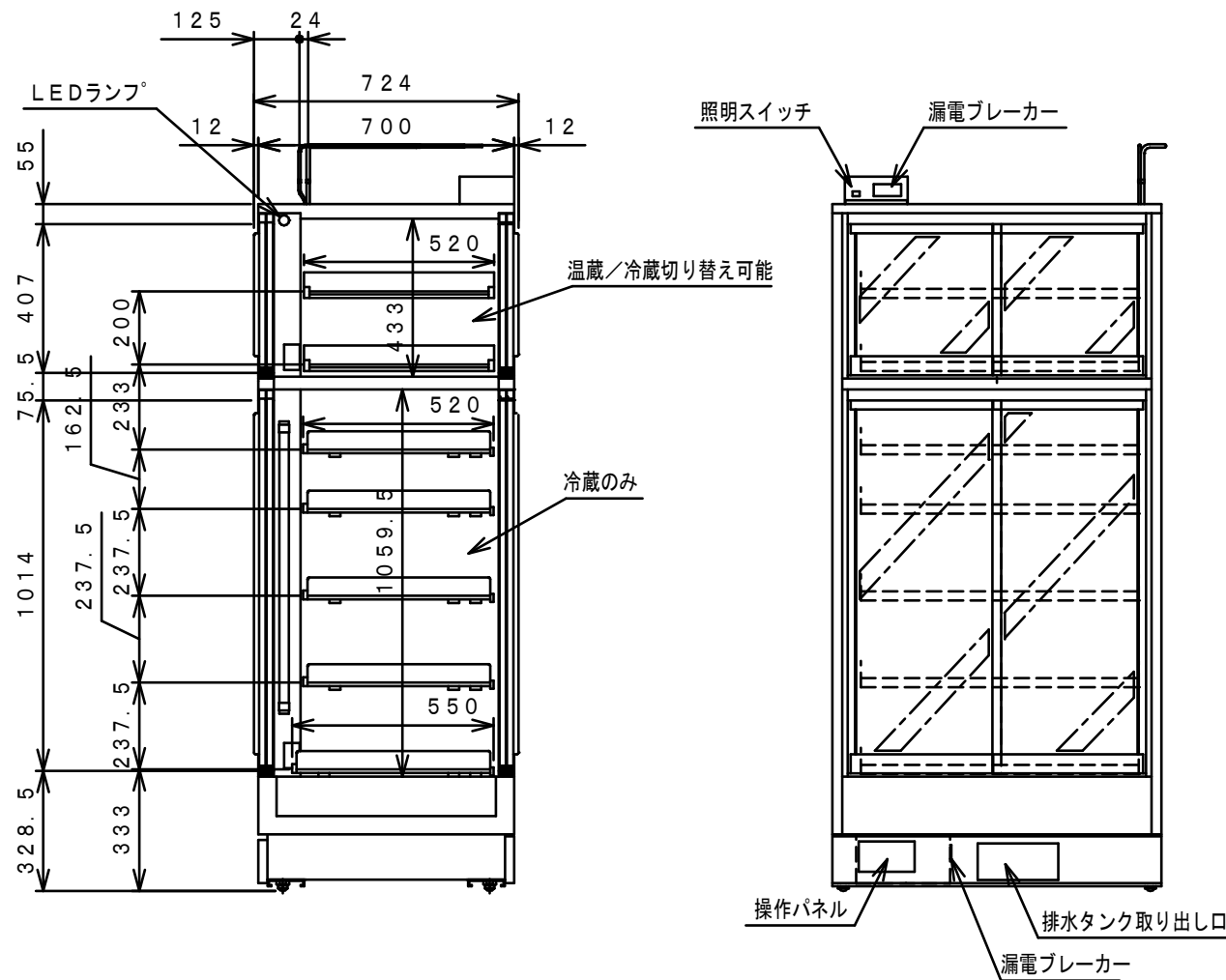
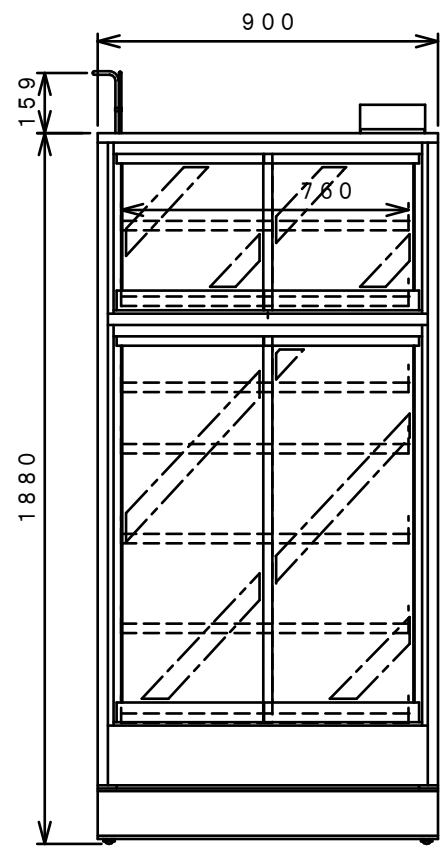


使用周囲温度 (°C)	5~35
付属品	ホットプレート2枚、棚板5枚、アジャストボルト
その他	LED照明 上室9W×1 下室12W×2 照明スイッチ、漏電ブレーカー×2



品名	HOT&COLDショーケース (冷凍機別置型)	
機種名	MSP-090TGWSS	
寸法	外形 (mm) (幅×奥行×高さ)	900×700 (724) ×1880
	内形 (mm) (幅×奥行×高さ)	上室 790×615×433 下室 790×615×1059.5
総内容積 (L)	725	
定格内容積 (L)	上室158	250mL缶 216本 または 500mL缶 140本
	下室416	1~2段 350mL缶 154本 3~5段 500mLペットボトル 210本
合計574		
製品質量 (kg)	180	
材質	外装	合金化亜鉛鉄板ポリエステル樹脂粉体塗装 化粧パネル 合金化亜鉛鉄板ポリエステル樹脂粉体塗装
	内装	合金化亜鉛鉄板アクリル樹脂焼付塗装
	扉	樹脂枠熱線反射フィルム付 二重ガラス扉 8枚 (前面4枚は自動閉止タイプ)
	断熱材	硬質発泡ポリウレタン
自在棚	棚板 合金化亜鉛鉄板アクリル樹脂焼付塗装	
加温性能	100%負荷時の品温5±5°Cに保温 (ただし、外気5°C)	
冷却性能	3~15°C (ただし、外気30°C、60%RH、無負荷直射日光を受けず)	
冷却装置	圧縮機公称出力	—
	冷媒制御方法	膨張弁
	凝縮器	フィンチューブ強制空冷式
	冷却器	フィンチューブ冷気強制循環式
電源	冷媒	R404A
	温度制御	マイコン制御 デジタル温度表示
	霜取方式	マイコン制御 オフサイクルデフロスト
加温機	適用ブレーカー容量	単相100V 20A 50/60Hz
	適用コンセント形式	—
構造	許容電圧範囲 (V)	90~110
	ヒーター	プレートヒーター
電気特性	ホットプレート	2段 高級耐熱焼付塗装仕上げ
	ヒーター入力	上段 300W 下段 300W
	断熱材	メラミンフォーム
	保護装置	温度ヒューズ
除霜時	温度調節	マイコン制御
	冷却時 (50/60Hz)	運転電流 (A)
冷却+加熱時 (50/60Hz)		始動電流 (A)
	除霜時 (50/60Hz)	消費電力 (W)
冷却+加熱時 (50/60Hz)		力率 (%)
	除霜時 (50/60Hz)	運転電流 (A)
冷却+加熱時 (50/60Hz)		消費電力 (W)
	除霜時 (50/60Hz)	力率 (%)
冷却時 (50/60Hz)		運転電流 (A)
	冷却+加熱時 (50/60Hz)	消費電力 (W)
除霜時 (50/60Hz)		運転電流 (A)
	冷却+加熱時 (50/60Hz)	消費電力 (W)

注意

本製品の使用冷媒はR-404Aとなっています。

仕様・外観につきましては改良の為予告なく変更することがあります。消費電力は製品のみで、冷凍機は別になります。

殿		整理No.
日付	1/20	図面番号