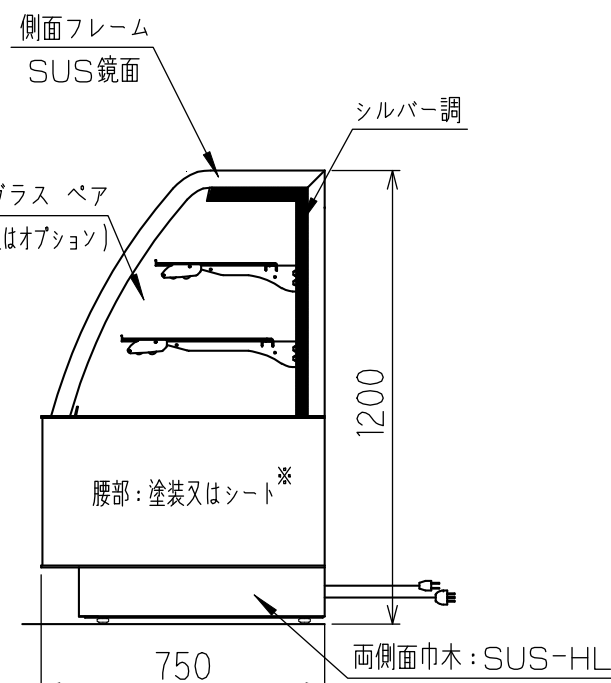
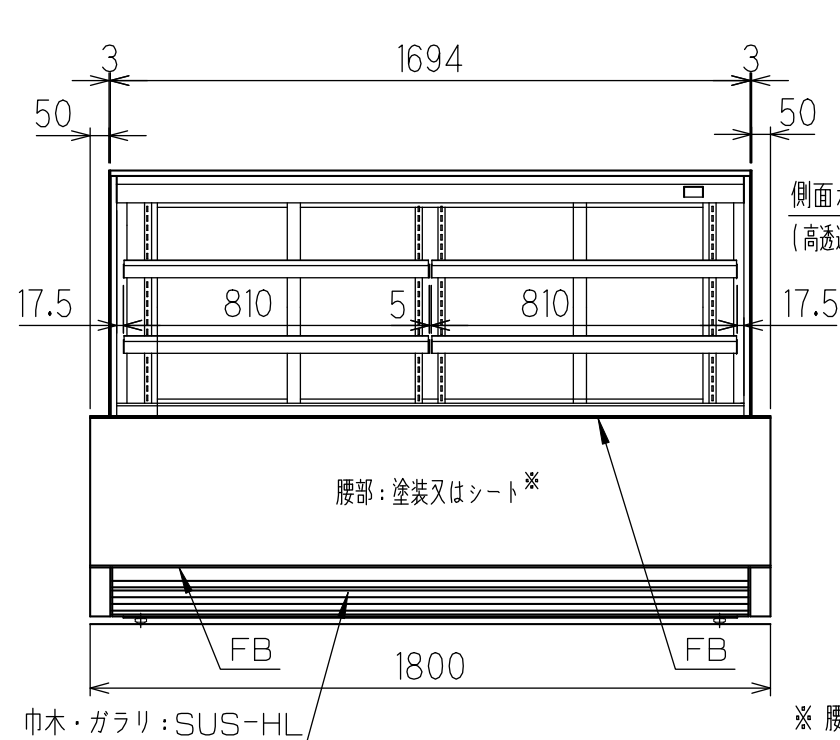
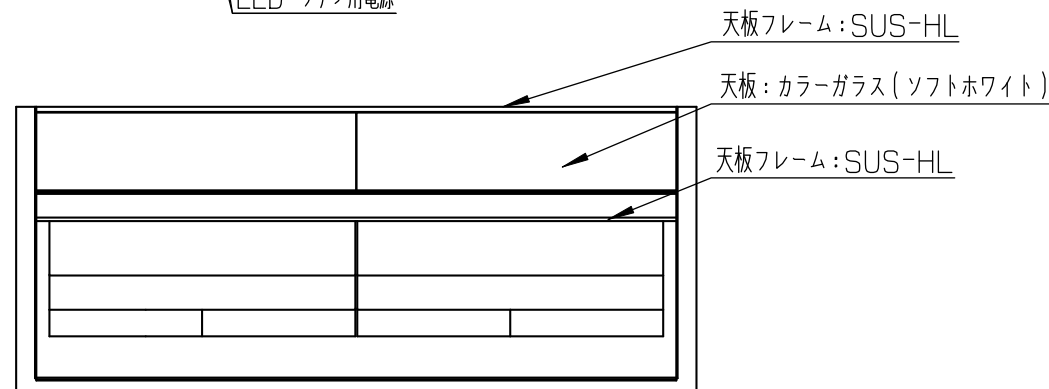


電源コンセント形状

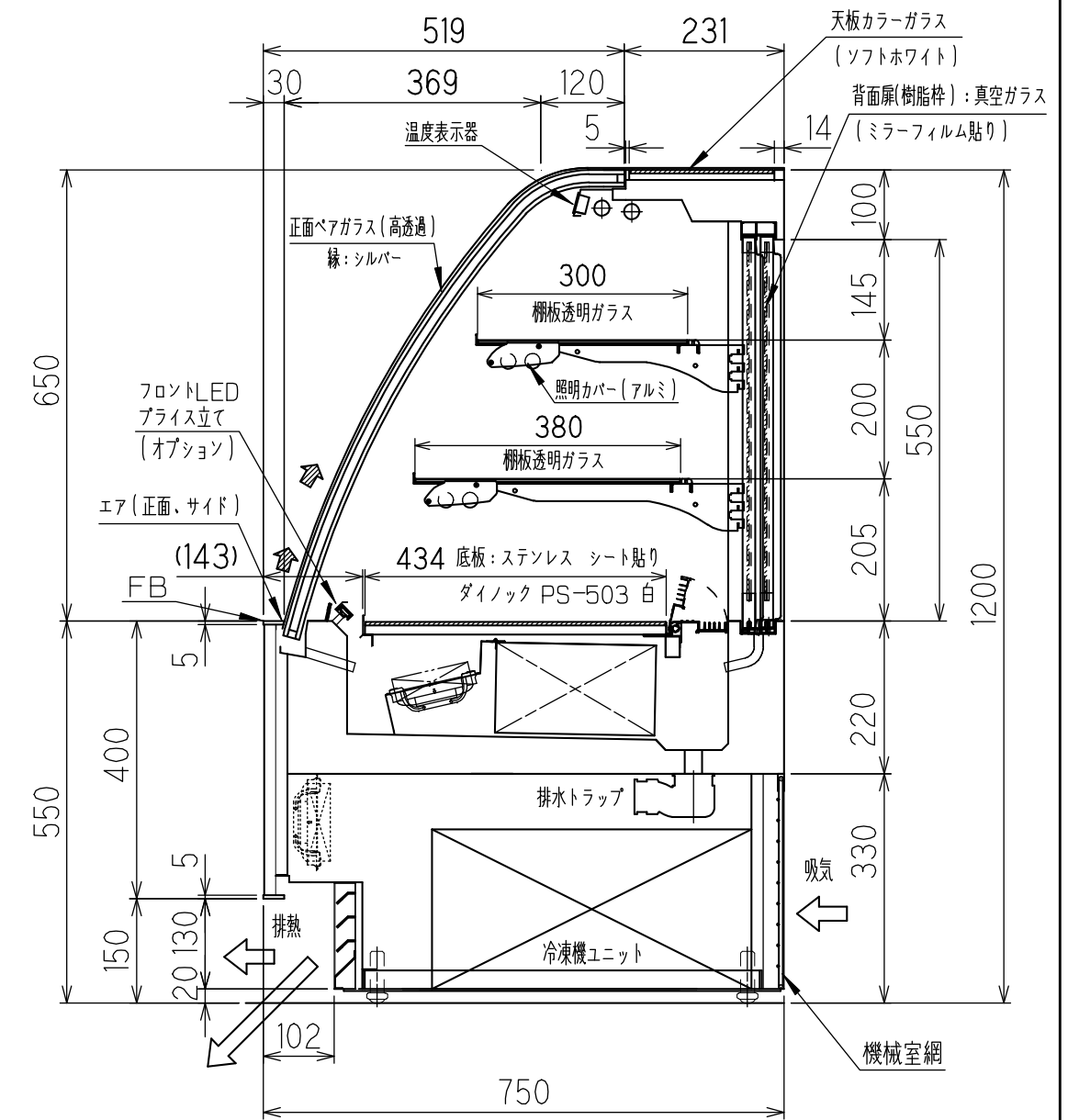
- 1φ100V 2極接地極付コンセント 15A 125V
- 3φ200V 電源接地形 3極 20A 250V

仕様一覧

外形寸法 W:1800 D:750 H:1200
 冷凍機 内蔵(INV) 冷媒 R404A
 使用用途 洋菓子(2℃~4℃/高湿タイプ)
 照明LED(5000K) 内天、各棚 各2灯
 冷却 強制循環式、オフサイクルデフロスト
 電源 1φ100V(照明回路) 245w/3.0A
 3φ200V(冷凍機、ファン回路) 420w/1.9A
 排水 タンク仕様
 オプション アッパーLED/側面ガラス高透過



※ 腰部仕上げは塗装又はシートを指定してください



※外気条件 温度25℃ 湿度60% 周囲風速0.2m/s以下 ※仕様及び外観については改良のため予告なく変更する事があります。

※ 腰部仕上げは塗装又はシートを型番指定してください
 ※ 商品の劣化、乾燥等の原因となりますので、長時間の保存は止めて下さい
 ※ 周囲環境により、ガラス、本体に結露が発生する場合があります

※ 霜付の原因になりますので、扉の開閉は速やかに行ってください
 ※ コンデンサーフィルターは、目詰まりすると機械の故障の原因となります
 1か月に3回 定期的に清掃してください

パティスリー用 対面ショーケース PTR7518	展		ケース番号
	日付	S=1/10・1/20	図面番号 TS3-48915-0