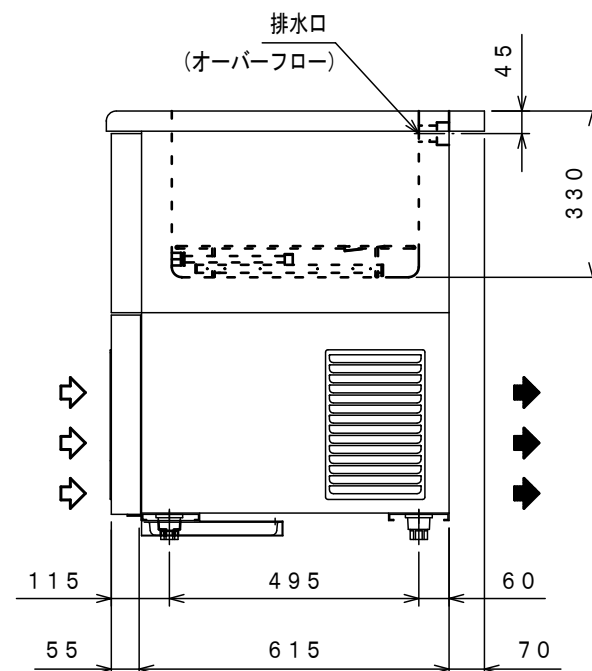
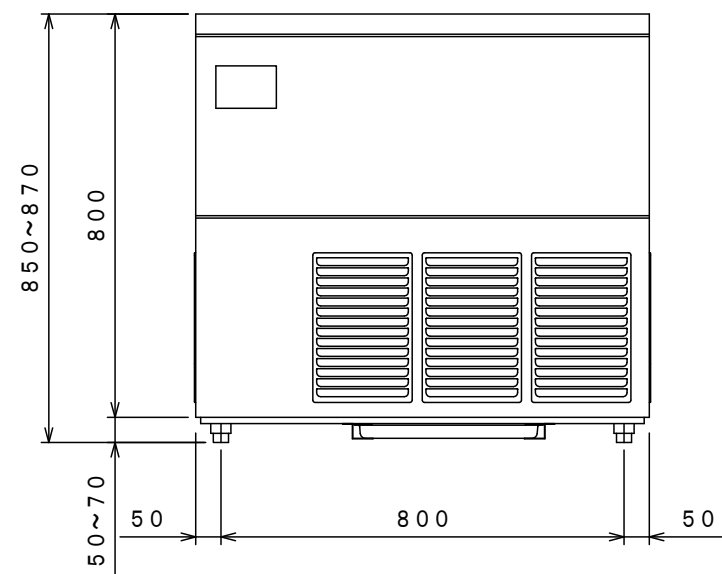


(本体正面)

本体排水ホース (ID25)  
(水槽内・オーバーフロー排水の混合)

(本体背面)



品名	パブリック解凍機		
機種名	WBD-30MTA1		
寸法	外形 (mm) (幅×奥行×高さ)	900×750×850	
	内形 (mm) (幅×奥行×高さ)	780×490×330	
有効内容積 (L)	100		
製品質量 (kg)	120		
材質	外装	SUS304	
	シンク内	SUS304	
	断熱材	硬質発泡ポリウレタン	
	エアパイプ	SUS316	
	落とし蓋用網	SUS304	
底スノコ	SUS304		
冷却性能	周囲温度30℃ (無負荷)	-5~40 (※)	
冷却装置	圧縮機公称出力	1100W	
	冷媒制御方法	膨張弁	
	凝縮器	フィンチューブ強制空冷式	
	冷却器	冷却パイプ	
	冷媒	R-404A	
温度制御	マイコン制御 デジタル温度表示		
電源	適用ブレーカー	三相200V 15A 50/60Hz	
	適用コンセント	接地形 3極 20A 250V	
	許容電圧範囲 (V)	180~220	
電気特性	冷却時 (50/60Hz)	運転電流 (A)	4.9/4.5
		始動電流 (A)	13/15
		消費電力 (W)	1212/1348
	昇温時 (50/60Hz)	力率 (%)	71.4/86.5
		消費電力 (W)	1502/1776
力率 (%)	80.4/90.0		
使用周囲温度 (°C)	5~35		
放熱量 50/60Hz	4300/5000W		
脚・調節範囲	樹脂製、50~70mm		
付属品	エアパイプ、落とし蓋用網、スノコ網、排水付属品		
その他	凝縮器フィルター、蒸発皿		

※食塩濃度10%を条件とします。  
仕様・外観につきましては改良の為予告なく変更することがあります。  
本体給水は飲料用水を使用し、水槽上部より給水のため給水用蛇口設置が必要です。

↻ 吸込  
➡ 吹出

日付 2012. 12. 27	1 / 15	整理No.
		図面番号