

## メディカル機器シリーズ

# コールドベンチ

業務用冷蔵庫メーカーの実績と信頼から誕生

低温作業台として低温を維持しながらの作業に最適



冷凍/冷蔵 切替  
-20℃ 5℃



W1800タイプ

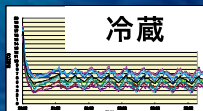
FMC-61PNBSAXL

冷却性能

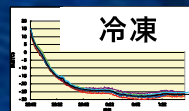
インバーター冷凍機  
+マイコン制御

安定した冷却性能  
高い省エネ性能

速やかな温度下降と温度安定性

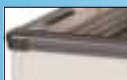


電源ON時より  
約10分後使用可能



約30分後には-10℃以下  
1時間後には-20℃以下  
を保持

作業性



- すっきりした手すり部で作業性向上。
- 庫内底面を下げることで冷気逃げを防止。

標準  
装備

### ■パトライト装備

冷凍仕様か冷蔵仕様かを確認  
取付位置は  
末尾L…正面向かって左  
末尾R…正面向かって右になります



■庫内温度表示器/設定温度表示器を装備

### ■見やすい温度表示



### ■排水蒸発装置

蒸発体を使用した高性能タイプ



### ■各種警報

高温 / 低温 / フィルター清掃 /  
蒸発体滴水 / 機械異常の警報を  
標準装備。

### ■エコカバー

使いやすく優れた収納性  
待機時に省エネ

エコカバーを開めることで  
約15~20%省エネ可能



ライン  
アップ

W1200タイプ

FMC-41PNBSAXL(R)  
標準価格(税抜) 1,114,000円

W1800タイプ

FMC-61PNBSAXL(R)  
標準価格(税抜) 1,433,000円

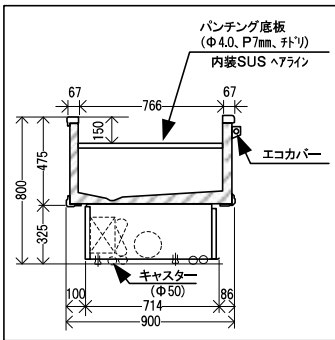
安心

安心信頼のサービス体制

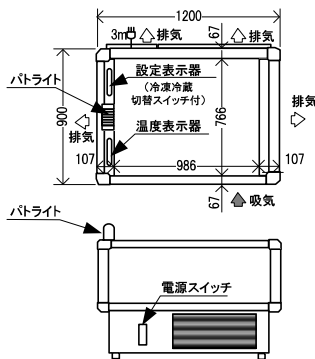
全国のメンテナンス網により即日対応

# コールドベンチ

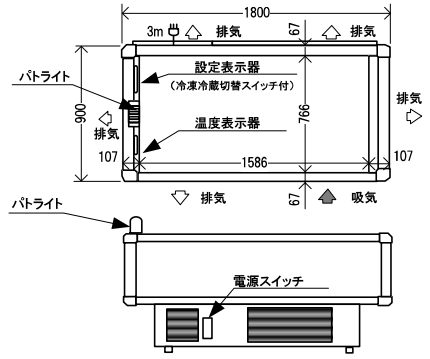
## 仕様図



FMC-41PNBSAXL(R)



FMC-61PNBSAXL(R)



## 仕様表

### W1200タイプ

|       |                       |         |                  |
|-------|-----------------------|---------|------------------|
| 品名    | FMC-41PNBSAXL(R)      | 冷媒量     | 0.8(Kg)          |
| 使用温度帯 | 冷凍:-20℃ 冷蔵:2-8℃       | 冷凍機 型式  | 電子膨張弁            |
| 有効内容積 | 113(L)                | 公称出力    | 750(W)           |
| 作業面積  | 0.75(m <sup>2</sup> ) | 霜取方式    | ノゾーフロスト:15時間冷却運転 |
| 外形寸法  | W1200xD900xH800(mm)   | 電源      | 単相100V 50/60Hz   |
| 製品重量  | 140(Kg)               | 合計 安定時  | 528(W) 6.7(A)    |
| 冷媒    | R404A                 | 最大負荷時   | 616(W) 7.7(A)    |
|       |                       | ブレーカー容量 | 15(A)            |

### W1800タイプ

|       |                       |         |                  |
|-------|-----------------------|---------|------------------|
| 品名    | FMC-61PNBSAXL(R)      | 冷媒量     | 1.2(Kg)          |
| 使用温度帯 | 冷凍:-20℃ 冷蔵:2-8℃       | 冷凍機 型式  | 電子膨張弁            |
| 有効内容積 | 182(L)                | 公称出力    | 1100(W)          |
| 作業面積  | 1.21(m <sup>2</sup> ) | 霜取方式    | ノゾーフロスト:15時間冷却運転 |
| 外形寸法  | W1800xD900xH800(mm)   | 電源      | 単相100V 50/60Hz   |
| 製品重量  | 165(Kg)               | 合計 安定時  | 1080(W) 13.2(A)  |
| 冷媒    | R404A                 | 最大負荷時   | 1156(W) 14.2(A)  |
|       |                       | ブレーカー容量 | 15(A)            |

## バリテーションサービス

**商品名**  
コールドベンチ、低温インキュベーター、薬用冷蔵ショーケース、超低温フリーザー(FMD)、メディカルフリーザー、その他

**測定点**  
お客様のご要望により、別途打合せ

**料金**  
お客様のご要望により、別途見積り

**GALILEI**  
Be cool, Be alive.



## フクシマガリレイ株式会社

URL: www.galilei.co.jp

支店・営業所は全国に 70 カ所

GALILEI のサービスネットワーク

万全のネットワークで、導入からアフターケアまで安心をサポート。お近くの支店または事業所・営業所まで、お気軽にお問い合わせください。

- 仕様・外観は改良のため予告なく変更する場合がございます。
- 製品の色は印刷の具合で実物と若干異なる場合があります。
- 本誌に収録したものは全て当社に著作権の存するものですから、無断の複製はかたくお断りします。

## 安全に関するご注意

- このチラシに掲載の製品は屋内用です。雨水のかからないところでご使用、保管ください。
- ご使用前に「取扱説明書」をよくお読みのうえ正しくお使いください。
- 据付工事、電気工事が必要です。お買い上げの販売店または資格のある専門業者にご相談ください。

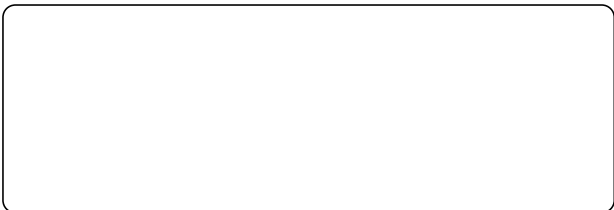
このチラシに掲載の商品には消費税は含まれておりません。

- 仕様・外観は改良のため予告なく変更する場合があります。
- 製品の色は印刷の具合で実物と若干異なる場合があります。
- 本チラシに収録したものは、すべて当社に著作権の存するものですから、無断の複製はかたくお断りします。
- 製品には、ご使用上の注意ラベルが貼付されています。

本社・FMS事業部 (大阪) (06) 6477-2121 大阪府大阪市西淀川区竹島2丁目6-18

FMS事業部 (東京) (03) 6361-1956 東京都台東区柳橋2-17-4  
 FMS事業部 (札幌) (011) 833-1211 北海道札幌市白石区中央三条1-1-15  
 FMS事業部 (仙台) (022) 259-1671 宮城県仙台市宮城野区中野1-5-4  
 FMS事業部 (名古屋) (052) 559-2940 愛知県名古屋市中区金山5-13-24  
 FMS事業部 (中四国) (086) 245-0551 岡山県岡山市北区中仙道1-1-11  
 FMS事業部 (福岡) (092) 474-5881 福岡県福岡市博多区博多駅南6-2-27

フクシマ製品についてのお問合せ、ご注文は



ISO 9001:2008 ISO 14001:2004  
 認証取得 認証取得  
 岡山工場 本社・東京  
 滋賀工場 名古屋 福岡  
 岡山工場



本チラシの記載内容は  
2022年4月現在のものです。  
(2024-00)F-0

MD-2404-C