

メディカル機器シリーズ

超低温フリーザー



血液等の検体やウィルス・細胞等の試料の長期保存に。

-85℃仕様

ULTRA LOW TEMPERATURE FREEZER



CHEST TYPE
チェスト型
FMD-300D1
温度記録計付(オプション)



UPRIGHT TYPE
アップライト型
FMD-500E1
温度記録計付(オプション)

福島工業株式会社

パンフレットNo.
MD P-115

超低温フリーザー

ULTRA LOW TEMPERATURE FREEZER

アップライト型仕様表

項目	仕様			
	FMD-300E1	FMD-500E1	FMD-700E1	
冷却性能	-85℃(周囲温度32℃、無負荷)			
有効内容積	350L	519L	717L	
外形寸法(幅×奥行×高さ)*突起物含む	753×980×1,850mm	853×980×1,990mm	1,093×980×1,990mm	
内形寸法(幅×奥行×高さ)	490×600×1,200mm	630×600×1,380mm	870×600×1,380mm	
冷凍サイクル	二元冷凍方式			
	全密閉型スクロール式/全密閉型スクロール式			
	圧縮機出力(高温側/低温側)	400W/400W	750W/750W	1,100W/750W
	冷媒(高温側/低温側)	R404A/R508A		
電源	単相100V 50/60Hz	3相200V 50/60Hz	3相200V 50/60Hz	
電源容量	※15A	20A	20A	
製品質量	255kg	285kg	320kg	
警報機能	高温警報、低温警報、停電警報、フィルタ点検サイン、バッテリー点検サイン、扉開放警報			
使用環境	温度:5~32℃、湿度:80%以下			

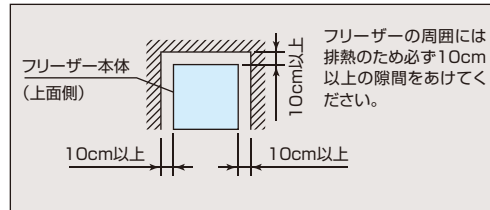
チェスト型仕様表

項目	仕様				
	FMD-200D1	FMD-300D1	FMD-500D1	FMD-700D1	
冷却性能	-85℃(周囲温度32℃、無負荷)				
有効内容積	200L	360L	516L	752L	
外形寸法(幅×奥行×高さ)*突起物含む	1,080×903×1,100mm	1,740×903×980mm	1,930×903×1,120mm	2,520×903×1,120mm	
内形寸法(幅×奥行×高さ)	900×520×430mm	1,100×520×630mm	1,290×520×770mm	1,880×520×770mm	
冷凍サイクル	二元冷凍方式				
	全密閉型スクロール式/全密閉型スクロール式				
	圧縮機出力(高温側/低温側)	400W/400W	400W/400W	750W/750W	1,100W/750W
	冷媒(高温側/低温側)	R404A/R508A			
電源	単相100V 50/60Hz	単相100V 50/60Hz	3相200V 50/60Hz	3相200V 50/60Hz	
電源容量	※15A	※15A	20A	20A	
製品質量	210kg	255kg	275kg	320kg	
警報機能	高温警報、低温警報、停電警報、フィルタ点検サイン、バッテリー点検サイン				
使用環境	温度:5~32℃、湿度:80%以下				

- 注) 1.冷却性能は、庫内温度(温度センサー測定点)の最低到達温度を示します。
 2.長期間安定した温度でお使いいただくためには、最低到達温度に対し、+5℃以上の設定をおすすめします。また、使用条件により、最低到達温度に達しない場合があります。
 3.※印電源容量は、設置環境により周囲温度が35℃以上になることが考えられる場合には、20A以上としてください。
 4.本仕様は、改良のため予告なしに変更する場合があります。

設置に関する注意事項

据付スペース



電源プラグとコンセントの形状

注) 電源は、必ず漏電遮断器を設けた専用回路としてください。(単相100V・三相200V)

単相100V仕様:プラグ(AC125V15A)付	三相200V仕様:プラグ不付(M4丸端子付)
アップライト型の場合 FMD-300E1	アップライト型の場合 FMD-500E1 FMD-700E1
チェスト型の場合 FMD-200D1 FMD-300D1	チェスト型の場合 FMD-500D1 FMD-700D1

支店・営業所は全国に69カ所
Fukushimaのサービスネットワーク

万全のネットワークで、導入からアフターケアまで安心をサポート。
お近くの支店または事業所・営業所まで、お気軽にお問い合わせください。

本社-FMS事業部(大阪)	(06)6477-2121	大阪府大阪市西淀川区御幣島3-16-11
FMS事業部(東京)	(03)6361-1956	東京都台東区柳橋2-17-4
FMS事業部(札幌)	(011)882-5666	北海道札幌市清田区清田1条4-1-55 第八荒井ビル1F
FMS事業部(仙台)	(022)259-1671	宮城県仙台市宮城野区中野1-5-4
FMS事業部(つくば)	(029)839-3350	茨城県つくば市高野台2-3-7
FMS事業部(名古屋)	(052)413-2331	愛知県名古屋市中村区並木2-265
FMS事業部(岡山)	(086)245-0551	岡山県岡山市北区中仙道1-1-11
FMS事業部(福岡)	(092)474-5881	福岡県福岡市博多区博多駅前6-2-27
FMS事業部(沖縄)	(098)942-2788	沖縄県宜野湾市宇大謝名237-2

URL <http://www.fukushima.co.jp> e-mail QFMS@fukushima.co.jp

フクシマ製品についてのお問い合わせ、ご注文は

Fukushima
福島工業株式会社

安全に関するご注意

- このパンフレットに掲載の製品は屋内用です。雨水のかからないところでご使用、保管下さい。
- ご使用前に「取扱説明書」をよくお読みの上正しくお使いください。
- 据付工事、電気工事が必要です。お買い上げの販売店または資格のある専門業者にご相談ください。

このパンフレットに掲載の全商品の価格には消費税は含まれておりません。

- 仕様・外観は改良のため予告なく変更する場合があります。
- 製品の色は印刷の具合で実物と若干異なる場合があります。
- 本パンフレットに収録したものは、すべて当社に著作権の存するものですから、無断の複製はかたくお断りします。
- 製品には、ご使用上の注意ラベルが貼付されています。

ISO 9001:2008 ISO 14001:2004
認定取得 認定取得
認 証 取 得 認 証 取 得
認 証 取 得 認 証 取 得
認 証 取 得 認 証 取 得
認 証 取 得 認 証 取 得
認 証 取 得 認 証 取 得
認 証 取 得 認 証 取 得



本パンフレットの記載内容は
2016年5月現在のものです。
(1605-10)G

MD-1604-A

特徴



アップライト型
FMD-500E1

チェスト型
FMD-300D1

省スペースで大容量

- アップライト型・チェスト型全機種に真空断熱材を採用。
- コンパクトな据付面積で有効内容積の大容量化を実現。

据付面積の低減

● 従来方式との比較
15%低減
(FMD-500E1の場合)

発泡ウレタン(従来式)
↓
100%
発泡ウレタン + 真空断熱材
↓
85%

UPRIGHT TYPE アップライト型

コンパクトな据付面積でも大容量

FMD-300E1

有効内容積
350L
単相
100V

● 外形寸法:W753×D980×H1850mm
● 内形寸法:W490×D600×H1200mm
● 圧縮機出力(高温側/低温側):400/400W
標準価格 1,300,000円(税抜)

FMD-500E1

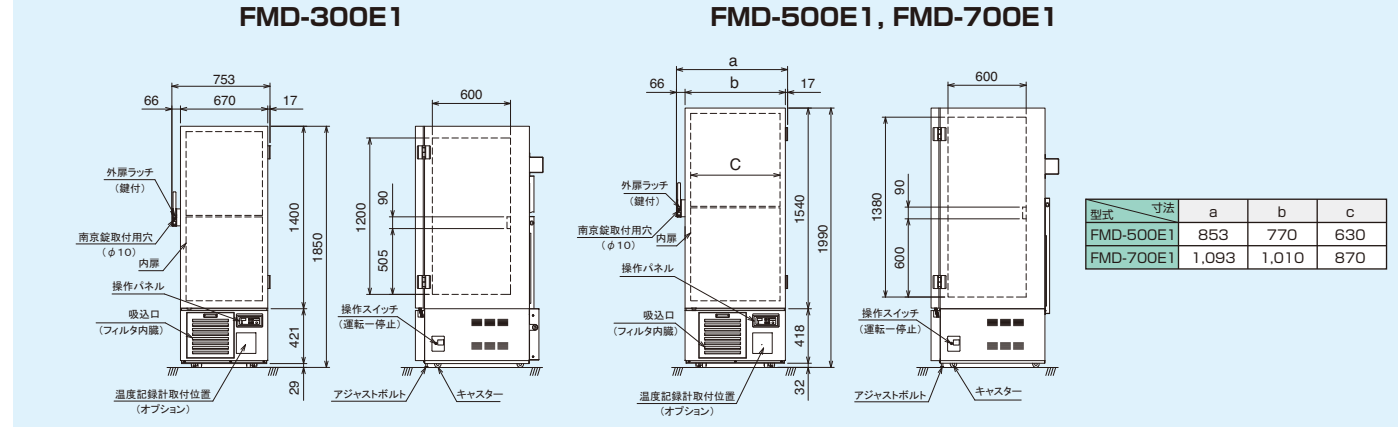
有効内容積
519L
三相
200V

● 外形寸法:W853×D980×H1990mm
● 内形寸法:W630×D600×H1380mm
● 圧縮機出力(高温側/低温側):750/750W
標準価格 1,700,000円(税抜)

FMD-700E1

有効内容積
717L
三相
200V

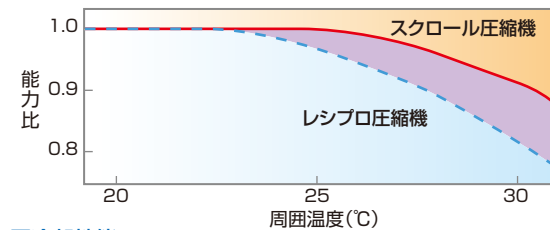
● 外形寸法:W1093×D980×H1990mm
● 内形寸法:W870×D600×H1380mm
● 圧縮機出力(高温側/低温側):1100/750W
標準価格 2,300,000円(税抜)



高性能 安定した超低温環境を提供します。

- 高性能で信頼性の高いスクロール圧縮機を搭載。
- 周囲温度が高い条件でも、安定した冷却性能を発揮。

■冷凍機的能力特性



■冷却性能

周囲温度	庫内温度
32℃	-85℃(無負荷)

冷凍サイクル監視機能を標準装備

- 冷凍サイクルの運転状態を監視・モニタする機能を標準装備。
- 冷凍サイクルの異常状態を早期に検知し、故障に至る前のサービス対応を可能にします。高温・低温・停電等の各警報及び外部警報機能も標準装備。

多様なニーズに対応

- 幅73cmのコンパクトタイプ(アップライト型)から700L超の大容量タイプまで幅広くラインナップ。

CHEST TYPE チェスト型

扉開閉時の温度変動が少ないチェストタイプ

FMD-200D1

有効内容積
200L
単相
100V

● 外形寸法:W1080×D903×H1100mm
● 内形寸法:W900×D520×H430mm
● 圧縮機出力(高温側/低温側):400/400W
標準価格 1,250,000円(税抜)

FMD-300D1

有効内容積
360L
単相
100V

● 外形寸法:W1740×D903×H980mm
● 内形寸法:W1100×D520×H630mm
● 圧縮機出力(高温側/低温側):400/400W
標準価格 1,350,000円(税抜)

FMD-500D1

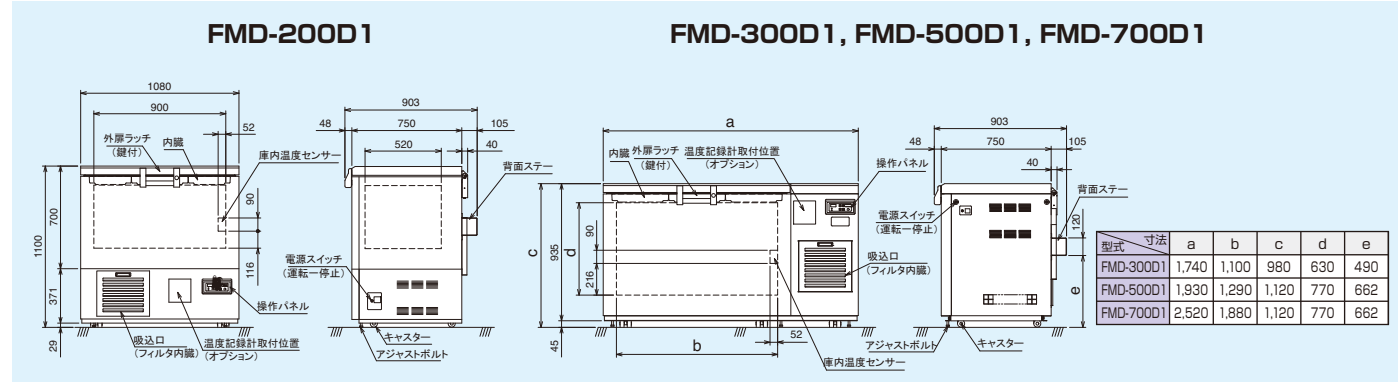
有効内容積
516L
三相
200V

● 外形寸法:W1930×D903×H1120mm
● 内形寸法:W1290×D520×H770mm
● 圧縮機出力(高温側/低温側):750/750W
標準価格 1,750,000円(税抜)

FMD-700D1

有効内容積
752L
三相
200V

● 外形寸法:W2520×D903×H1120mm
● 内形寸法:W1880×D520×H770mm
● 圧縮機出力(高温側/低温側):1100/750W
標準価格 2,200,000円(税抜)



オプション

補助冷却装置



停電または冷凍機の故障など万の際に液化炭酸ガスをフリーザー庫内に噴射させ庫内の温度上昇を防ぐための装置です。

型式: RS-BUT1(100V用)
RS-BUT2(200V用)

項目	アップライト型	チェスト型
型式	RS-BUT1,2	RS-BUY1,2
作動温度	高温警報設定温度(-70℃以上)	
取付位置	フリーザー背面	フリーザー内蔵(FMD-200D1のみRS-BUT1)
希望小売価格(税抜)	¥200,000	¥180,000

注)1. 液化炭酸ガスボンベ(サイホン管)およびレギュレーターは、お客様にてご準備ください。
2. ボンベは、周囲温度30℃以下となるとところに設置してください。(周囲温度が31℃を超えると急速に冷却能力を失います。)
3. 温度保持時間の目安は30kgボンベにて約7時間となります。(高温警報温度:-70℃、周囲温度:-30℃の場合)

温度記録計



センサー入力式
型式:RS-ATR



自記式
型式:RS-STR

庫内温度(庫内温度センサー近傍1点)を記録します。高機能なRS-ATR型、停電時でも記録可能なRS-STR型をラインアップしています。

項目	仕様	
型式	RS-ATR	RS-STR(自記式)
入力(センサー)	Pt100Ω	感温式(本体一体型)
測定レンジ	-100℃~50℃	-100℃~50℃
電源	AC100V/200V 50/60Hz (フリーザー本体より取り出し)	単2乾電池1本(約1年)
希望小売価格(税抜)	¥220,000	¥180,000

注)温度記録計の記録・表示と操作パネルの温度表示は、誤差により多少のずれを生じる場合があります。

貯蔵ラック



凍結チューブ収納ボックス専用のアルミ製ラックです。軽量で取り扱い易く、耐久性の高いアルマイト仕上げのアルミ製ラックです。下記以外の寸法または収納数につきましては特注にて対応致します。

使用上のご注意:
本製品は、爆発性物質および可燃性物質、さらにそれらを含む物質およびそれらの残留・混入する物質の保存には、絶対に使用しないでください。

型式	ラック寸法	適合収納ボックス	収納量	適用機種	希望小売価格(税抜)
RS-R16T	W140×D571×H225mm	W134×D134×H52mm 以下	16	アップライト型	¥24,000
RS-R20T	W140×D571×H281mm		20		¥25,000
RS-R24T	W140×D571×H336mm		24		¥26,000
RS-R07Y	W162×D157×H399mm	W148×D148×H52mm 以下	7	チェスト型	¥18,000
RS-R10Y	W162×D157×H565mm		10		¥20,000
RS-R12Y	W162×D157×H676mm		12		¥22,000
RS-R054Y	W162×D157×H408mm	W148×D148×H78mm 以下	5		¥18,000
RS-R074Y	W162×D157×H581mm		7		¥20,000
RS-R094Y	W162×D157×H744mm		9		¥22,000

■アップライト型 適合収納ボックス収納可能量

適用機種	対応する貯蔵ラック	ラック収納量	ボックス収納可能量	合計
FMD-300E1	RS-R16T(ボックス16個収納可能)	6個	96個	216個
	RS-R20T(ボックス20個収納可能)	6個	120個	
FMD-500E1	RS-R20T(ボックス20個収納可能)	8個	160個	352個
	RS-R24T(ボックス24個収納可能)	8個	192個	
FMD-700E1	RS-R20T(ボックス20個収納可能)	12個	240個	528個
	RS-R24T(ボックス24個収納可能)	12個	288個	

■チェスト型 適合収納ボックス収納可能量

適用機種	対応する貯蔵ラック	ラック収納量	ボックス収納可能量	合計
FMD-200D1	RS-R07Y(ボックス7個収納可能)	15個	105個	105個
	RS-R054Y(ボックス5個収納可能)	15個	75個	
FMD-300D1	RS-R10Y(ボックス10個収納可能)	18個	180個	180個
	RS-R074Y(ボックス7個収納可能)	18個	126個	
FMD-500D1	RS-R12Y(ボックス12個収納可能)	21個	252個	252個
	RS-R094Y(ボックス9個収納可能)	21個	189個	
FMD-700D1	RS-R12Y(ボックス12個収納可能)	30個	360個	360個
	RS-R094Y(ボックス9個収納可能)	30個	288個	

注)収納ボックスは別売品です。(同一サイズの市販品が使用可能です。)