

**NEW**

## 卓上型クリーンベンチ

ISO-5  
(クラス100)

不織布  
フィルター

垂直  
気流型

汎用的なクリーンベンチの作業性・操作性を高め、  
幅1,000mmタイプ・幅1,300mmタイプの2機種をラインアップ!!

作業性

操作性

ガスバーナー対応



幅1,000mmタイプ

**FMM-240TCB**

外形寸法:1,000×575×825mm  
ワークエリア寸法: 995×510×555mm

標準価格: 682,000円(税抜)

幅1,300mmタイプ

**FMM-320TCB**

外形寸法:1,300×575×825mm  
ワークエリア寸法:1,295×510×555mm

標準価格: 847,000円(税抜)

- DCターボファンを採用し、省エネと低騒音を実現。  
(FMM-240TCB:54dB(JIS規格に基づく試験))
- 作業姿勢を考慮し、傾斜構造のシャッターガラスを採用。
- スイッチとコンセントを前面外部に配置し、操作性を向上。
- レベル調整と設置面への傷つき防止に設置用アジャストを採用。
- 作業時の入射光を考慮し、殺菌灯・蛍光灯を前面上部に配置。
- 省エネ化・チラつき防止のために蛍光灯用インバーター安定器を採用。
- 耐久性の高いガラス製シャッターを採用。

### 特徴

- 低騒音DCターボファン採用



### 傾斜構造



### 殺菌灯標準装備



### スイッチ・コンセント 前面設置



### 設置用アジャスト



### フットスイッチ付き ガスバーナー標準装備

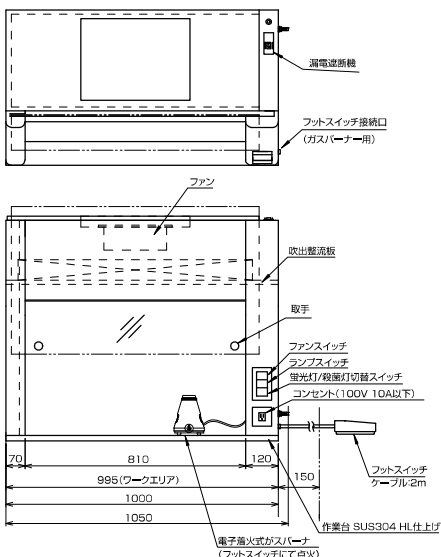


ガスホース  
接続口

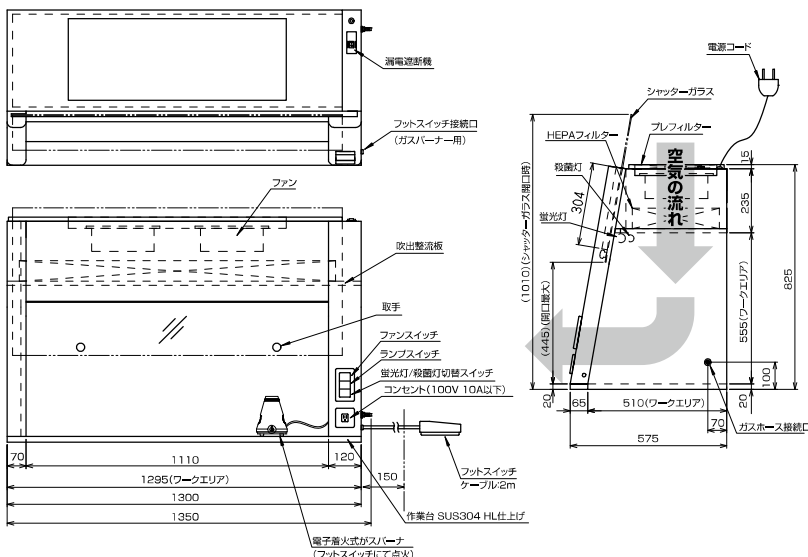
※ご注文時、都市ガスかプロパンガスかを  
お知らせ下さい。

# 卓上型クリーンベンチ

## FMM-240TCB



## FMM-320TCB



機種名	FMM-240TCB	FMM-320TCB
外形寸法(mm) (幅×奥行×高さ)	1000(1050)×575×825	1300(1350)×575×825
全高寸法(シャッターガラス開口時)(mm)	1010	
ワークエリア寸法(mm) (幅×奥行×高さ)	995×510×555	1295×510×555
外装	鋼板: ポリエステル樹脂粉体塗装	
内装	底板: SUS鋼板 ヘアライン仕上げ 内装鋼板: ポリエステル樹脂粉体塗装	
前面シャッター	セミ強化ガラス	
メインフィルター	集塵効率	99.99%以上(0.3μm粒子)
	種類	HEPAフィルター
プレフィルター	不織布	
清浄度	ISOクラス5(クラス100) (周囲環境: ISO-クラス8の場合)	
殺菌灯	15W×1本	20W×1本
蛍光灯	32W×1本	40W×1本
吹出し風速	0.4m/s以上(初期値)	
電源	単相100V 50Hz/60Hz	
電源コード	2極接地極付プラグ 機外長 2m	
消費電力(W)	85	113
製品質量(kg)	57	71
許容電圧範囲(V)	90~110	
使用周囲温度(℃)	5~35	
使用周囲湿度	85%RH以下	

**消耗品**

UVランプ  
蛍光灯  
HEPAフィルターユニット※

※HEPAフィルター、プレフィルター、交換作業費別途

**消耗品交換時期の目安**

UVランプの交換時期…約3,000時間  
蛍光灯交換時期…約12,000時間  
HEPAフィルターユニット交換時期…年1回点検(0.3m/s以下で交換)

**不織布プレフィルター**

ほこりを掃除機でとって頂き、水洗いすることで長くお使いいただけます。

**接地形2極用プラグ標準装備**

感電防止などの安全性の向上

12.7

支店・営業所は全国に69カ所  
Fukushimaのサービスネットワーク  
万全のネットワークで、導入からアフターケアまで安心をサポート。  
お近くの支店または事業所・営業所まで、お気軽にお問い合わせください。

**GALILEI**

Be cool, Be alive.

フクシマガリレイ株式会社

### 安全に関するご注意

- このリーフレットに掲載の製品は屋内用です。雨水のかからないところで使用、保管下さい。
- ご使用前に「取扱説明書」をよくお読みのうえ正しくお使いください。

このリーフレットに掲載の全商品の価格には消費税は含まれておりません。

- 仕様・外観は改良のため予告なく変更する場合があります。
- 製品の色は印刷の具合で実物と若干異なる場合があります。
- 本リーフレットに収録したものは、すべて当社に著作権の存するものですから、無断の複製はかたくお断りします。
- 製品には、ご使用上の注意ラベルが貼付されています。

本社・FMS 事業部 (大阪)	(06)6477-2121	大阪府大阪市西淀川区竹島 2-6-18
FMS 事業部 (東京)	(03)6361-1956	東京都台東区柳橋 2-17-4
FMS 事業部 (札幌)	(011)833-1211	北海道札幌市白石区中央三条 1-1-15
FMS 事業部 (仙台)	(022)259-1671	宮城県仙台市宮城野区中野 1-5-4
FMS 事業部 (名古屋)	(052)559-2940	愛知県名古屋市中区金山 5-13-24
FMS 事業部 (中四国)	(086)245-0551	岡山県岡山市北区中仙道 1-1-11
FMS 事業部 (福岡)	(092)474-5881	福岡県福岡市博多区博多駅南 6-2-27

カタログ・仕様図のダウンロードができます URL <https://www.galilei.co.jp>

製品についてのお問合せ、ご注文は

ISO 9001:2008 認 証 取 得  
ISO 14001:2004 認 証 取 得  
岡 山 工 場 本 社・東 京 岡 山 工 場 名 古 屋・福 岡 滋 賀 工 場 湯 沢 工 場・岡 山 工 場

本リーフレットの記載内容は  
2022年4月現在のものです。  
(2204-00)G→0

MD-2204-B