

メディカル機器シリーズ

NEW 薬用冷蔵ショーケース

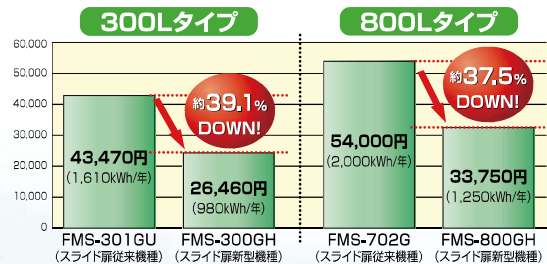


モデルチェンジにより、大幅な省エネ・サイズはそのまま大容量化を実現



- 標準仕様
- 単相100Vプラグ形状
- 2.3m

年間ランニングコスト比較



※年間消費電力量は、周囲温度30℃、湿度60%、電源周波数60Hz、電源電圧100V、設定温度5℃、無負荷、扉開閉無しの条件で得られた値を表示しております。
※電気代は電力料金目安単価27円/kWh(税込)で算出。

●マイコン制御温度管理

庫内温度はデジタル表示です。万一の時、異常表示・ブザー報知など警報機能も充実しています。



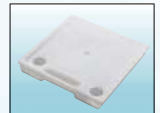
●キャスター付

移動に便利な4輪自在のキャスター付。



●排水蒸発仕様

万が一のオーバーフロー時用ドレンタンク付



オプション

遮光フィルム仕様

紫外線を含めた外部からの光を遮光します。半透明仕様もあります。冷暗所保存薬品用として使用できます。



標準価格:38,000円(税抜)

麻薬金庫

大型タイプ

標準価格:22,000円(税抜)
外形寸法:W305×D214×H363mm
重量:5.1kg
[取付金具 標準価格:6,600円(税抜)]



小型タイプ

標準価格:19,000円(税抜)
外形寸法:W255×D150×H215mm
重量:3.0kg
[取付金具 標準価格:5,700円(税抜)]

※取付金具別途必要

サーモレコーダー

保冷温度状態の履歴を自動記録できます。

※記録紙1年分(12コ)付属
記録範囲: -10~44℃ (記録精度±2℃)



標準価格:55,000円(税抜)
[取付金具標準価格:7,200円(税抜)]

スライドラック仕様

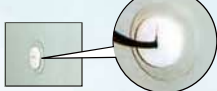
薬品やサンプルの出し入れに便利なスライドラック仕様。

※スライドラック仕様は右側半分のみです。
※FMS-500GH・FMS-800GHのみ対応可能



機能的な測定孔

センサー線等を挿入する際に、冷気もれを防げます。



標準価格:25,000円(税抜)

照明付仕様

LEDランプ線付け
標準価格:27,500円(税抜)

外部警報接点出力

標準価格:3,200円(税抜)

パンチングプレート

小瓶などを置くのに最適です。
※価格についてはお問い合わせ下さい。



棚網

左右選択下さい。

棚受 4個付
FMS-300GH 2,800円(税抜)
FMS-400GH 3,500円(税抜)
FMS-500GH 3,400円(税抜)
FMS-800GH 4,300円(税抜)

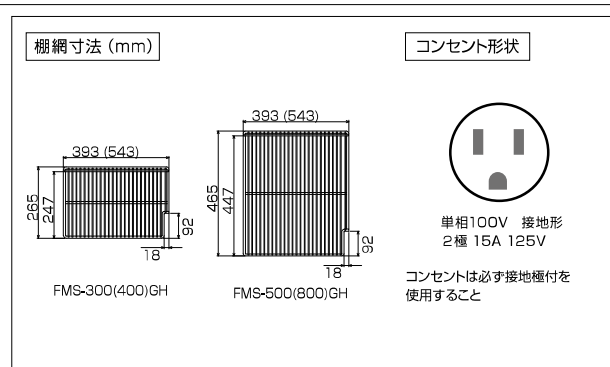
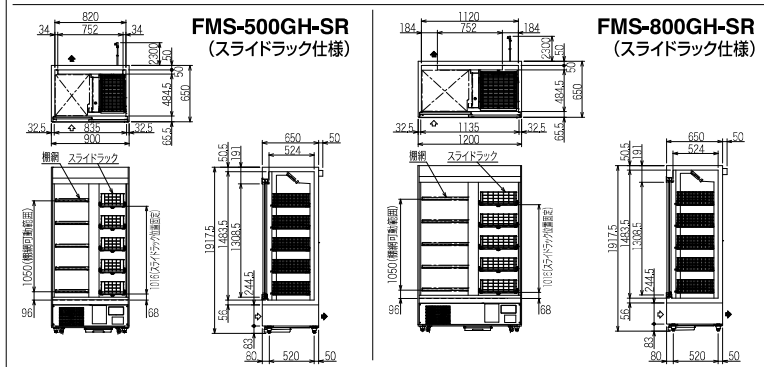
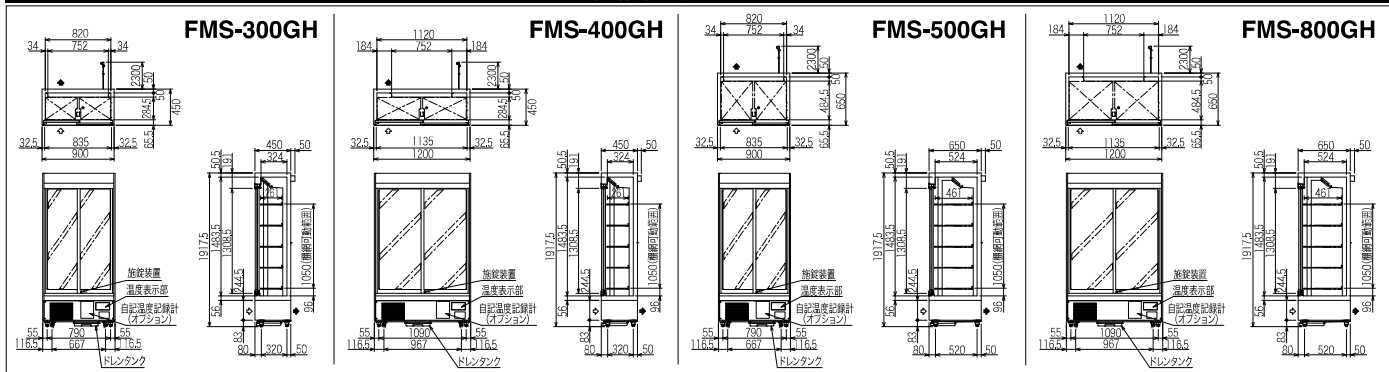
341L
FMS-300GH
外形寸法 W900×D450(500)×H1,917mm
標準価格
358,000円(税抜)

494L
FMS-400GH
外形寸法 W1,200×D450(500)×H1,917mm
標準価格
484,000円(税抜)

585L
FMS-500GH
外形寸法 W900×D650(700)×H1,917mm
標準価格
594,000円(税抜)
スライドラック仕様 **515L**
FMS-500GH-SR
標準価格
671,000円(税抜)

827L
FMS-800GH
外形寸法 W1,200×D650(700)×H1,917mm
標準価格
809,000円(税抜)
スライドラック仕様 **757L**
FMS-800GH-SR
標準価格
886,000円(税抜)

薬用冷蔵ショーケース



機種名	FMS-300GH	FMS-400GH	FMS-500GH(-SR)	FMS-800GH(-SR)	
寸法	外形(mm)(幅×奥行×高さ)	900×450(500)×1917	1200×450(500)×1917	900×650(700)×1917	1200×650(700)×1917
	内形(mm)(幅×奥行×高さ)	820×284×1483	1120×284×1483	820×484×1483	1120×484×1483
	有効内容積(ℓ)	341	494	585(515)	827(757)
	製品質量(kg)	128	138	134(144)	156(168)
材質	外装	ポリエステル樹脂焼付塗装			
	内装	塗装鋼板 カラー鋼板			
	扉	樹脂枠熱線反射コーティング 二重ガラス扉2枚			
冷却装置	断熱材	硬質発泡ポリウレタン			
	自在棚	鋼線樹脂コーティング			
電源	温度制御	マイコン制御デジタル温度表示 温度調節範囲 2~14℃(無負荷、周囲温度 30℃)			
	圧縮機公称出力	175W			
	冷媒制御方式	キャピラリーチューブ			
	凝縮器	フィンチューブ型強制空冷式			
	冷却器	フィンチューブ型冷気強制循環式			
	冷媒	R-134a			
電気特性	霜取方式	マイコン制御 サイクルデフロスト			
	保温装置	ヒータ 200W			
電源	適用ブレーカー容量	単相100V 15A 50/60Hz			
	適用コンセント形式	接地付き2極 15A 125V			
オプション	許容電圧範囲(V)	90~110			
	冷却時(50/60Hz)	運転電流(A) 2.2/2.4	2.2/2.4	2.2/2.4	2.2/2.4
	霜取時(50/60Hz)	始動電流(A) 29/29	29/29	29/29	29/29
		消費電力(W) 210/230	213/233	216/235	219/238
	力率(%)	95/96	97/97	98/98	97/99
脚	自在キャスター				
付属品	棚網10枚、鏡、ドレンタンク				
オプション	サーモレコーダー、遮光フィルム仕様、麻薬金庫、測定孔、照明、外部警報接点出力				

集中管理システム
トリプルエス **SSSマスター**

- 複数機器の温湿度等の集中管理を実現。
- 計測データはすべて自動で記録・保管。
- 異常発生時には、E-mailやFAXなどにてすぐに通報。
- ユーザー管理、電子署名、監査証跡などにより、電子データの信頼性を確保。(FDA 21CFR Part.11準拠)

バリデーションサービス

測定点 お客様のご要望により、別途打合

料金 お客様のご要望により、別途見積

支店・営業所は全国に69カ所
Fukushimaのサービスネットワーク

万全のネットワークで、導入からアフターケアまで安心をサポート。
お近くの支店または事業所・営業所まで、お気軽にお問い合わせください。



Be cool, Be alive.

フクシマガリレイ株式会社

安全に関する ご注意

- このリーフレットに掲載の製品は屋内用です。雨水のからまないところでご使用、保管下さい。
- ご使用の前に「取扱説明書」をよくお読みの上、正しくお使いください。
- 据付工事、電気工事が必要です。お買い上げの販売店または資格のある専門業者にご相談ください。

このリーフレットに掲載の全商品の価格には消費税は含まれておりません。

- 仕様・外観は改良のため予告なく変更する場合があります。
- 製品の色は印刷の具合で実物と若干異なる場合があります。
- 本リーフレットに収録したものは、すべて当社に著作権の存するものですから、無断の複製はかたくお断りします。
- 製品には、ご使用上の注意事項が貼付されています。

本社・FMS 事業部 (大阪)	(06)6477-2121	大阪府大阪市西淀川区竹島 2-6-18
FMS 事業部 (東京)	(03)6361-1956	東京都台東区柳橋 2-17-4
FMS 事業部 (札幌)	(011)833-1211	北海道札幌市白石区中央三条 1-1-15
FMS 事業部 (仙台)	(022)259-1671	宮城県仙台市宮城野区中野 1-5-4
FMS 事業部 (名古屋)	(052)559-2940	愛知県名古屋市中区金山 5-13-24
FMS 事業部 (中四国)	(086)245-0551	岡山県岡山市北区中仙道 1-1-11
FMS 事業部 (福岡)	(092)474-5881	福岡県福岡市博多区博多駅南 6-2-27

カタログ・仕様図のダウンロードができます URL <https://www.galilei.co.jp>

フクシマ製品についてのお問い合わせ、ご注文は —

ISO 9001:2008 認定取得 岡山工場 滋賀工場
ISO 14001:2004 認定取得 本社・福岡工場 岡山工場



本リーフレットの記載内容は
2022年4月現在のものです。
(2204-00)G-0

MD-2204-B