

メディカル機器シリーズ

NEW 薬用冷蔵ショーケース

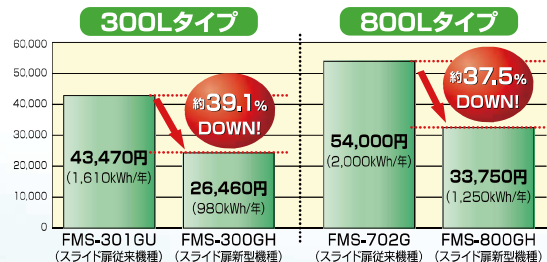


モデルチェンジにより、大幅な省エネ・サイズはそのまま大容量化を実現



- 標準仕様
- 単相100Vプラグ形状
- 電源コード 2.3m

年間ランニングコスト比較



※年間消費電力量は、周囲温度30℃、湿度60%、電源周波数60Hz、電源電圧100V、設定温度5℃、無負荷、扉開閉無しの条件で得られた値を表示しております。
※電気代は電力料金目安単価27円/kWh(税込)で算出。

●マイコン制御温度管理

庫内温度はデジタル表示です。万一の時、異常表示・ブザー報知など警報機能も充実しています。



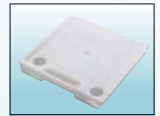
●キャスター付

移動に便利な4輪自在のキャスター付。



●排水蒸発仕様

万が一のオーバーフロー時用ドレンタンク付



オプション

遮光フィルム仕様

紫外線を含めた外部からの光を遮光します。半透明仕様もあります。冷蔵所保存薬品用として使用できます。



標準価格:42,000円(税抜)

麻薬金庫

大型タイプ

標準価格:27,000円(税抜)
外形寸法:W305×D214×H363mm
重量:5.1kg
[取付金具 標準価格:7,300円(税抜)]



小型タイプ

標準価格:25,000円(税抜)
外形寸法:W255×D150×H215mm
重量:3.0kg
[取付金具 標準価格:6,300円(税抜)]

※取付金具別途必要

サーモレコーダー

保冷温度状態の履歴を自動記録できます。
※記録紙1年分(12コ)付属
記録範囲: -10~44℃ (記録精度±2℃)



標準価格:61,000円(税抜)
[取付金具標準価格:8,000円(税抜)]

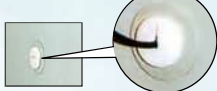
スライドラック仕様

薬品やサンプルの出し入れに便利なスライドラック仕様。
※スライドラック仕様は右側半分のみです。
※FMS-500GH・FMS-800GHのみ対応可能



機能的な測定孔

センサー線等を挿入する際に、冷気もれを防げます。



標準価格:25,000円(税抜)

照明付仕様

LEDランプ線付け
標準価格:30,300円(税抜)

外部警報接点出力

標準価格:4,200円(税抜)

パンチングプレート

小瓶などを置くのに最適です。
※価格についてはお問い合わせ下さい。



棚網

左右選択下さい。

棚受 4個付
FMS-300GH 3,200円(税抜)
FMS-400GH 4,000円(税抜)
FMS-500GH 3,900円(税抜)
FMS-800GH 4,900円(税抜)

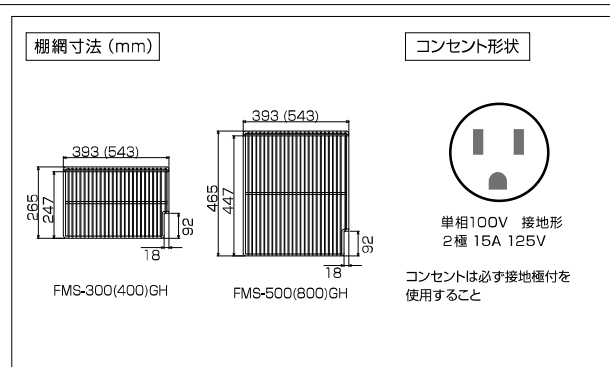
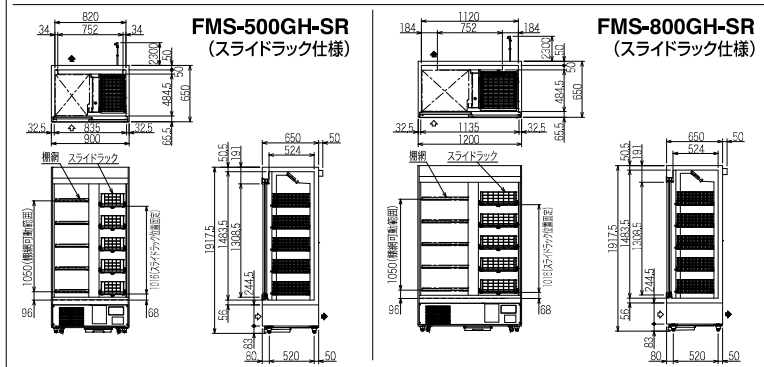
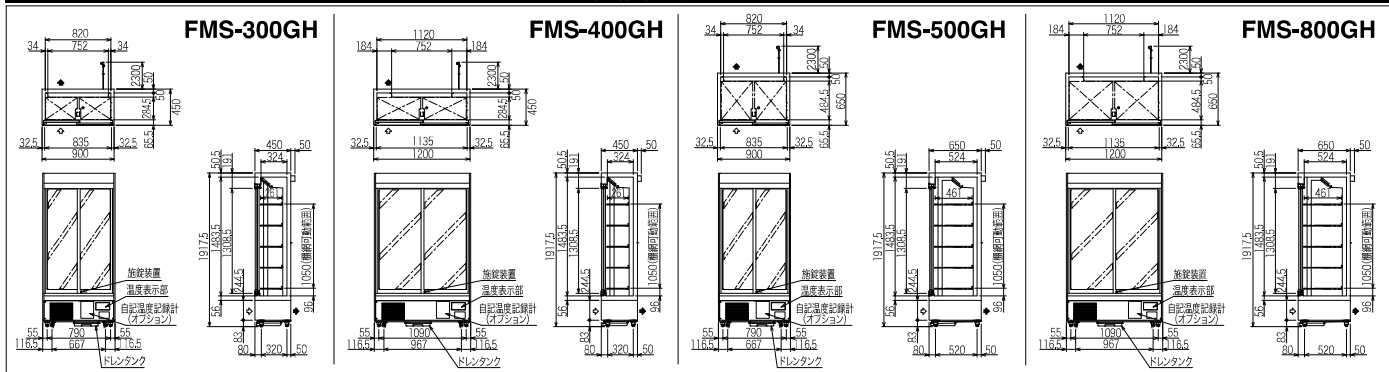
341L
FMS-300GH
外形寸法 W900×D450(500)×H1,917mm
標準価格 358,000円(税抜)

494L
FMS-400GH
外形寸法 W1,200×D450(500)×H1,917mm
標準価格 484,000円(税抜)

585L
FMS-500GH
外形寸法 W900×D650(700)×H1,917mm
標準価格 594,000円(税抜)
スライドラック仕様 **515L**
FMS-500GH-SR
標準価格 671,000円(税抜)

827L
FMS-800GH
外形寸法 W1,200×D650(700)×H1,917mm
標準価格 809,000円(税抜)
スライドラック仕様 **757L**
FMS-800GH-SR
標準価格 886,000円(税抜)

薬用冷蔵ショーケース



| 機種名 | FMS-300GH | FMS-400GH | FMS-500GH(-SR) | FMS-800GH(-SR) | | |
|----------|--|---|--------------------|-------------------|--------------------|---------|
| 寸法 | 外形(mm)(幅×奥行×高さ) | 900×450(500)×1917 | 1200×450(500)×1917 | 900×650(700)×1917 | 1200×650(700)×1917 | |
| | 内形(mm)(幅×奥行×高さ) | 820×284×1483 | 1120×284×1483 | 820×484×1483 | 1120×484×1483 | |
| 有効内容積(ℓ) | 341 | 494 | 585(515) | 827(757) | | |
| 製品質量(kg) | 128 | 138 | 134(144) | 156(168) | | |
| 材質 | 外装 | ポリエステル樹脂焼付塗装 | | | | |
| | 内装 | 塗装鋼板 カラー鋼板 | | | | |
| | 扉 | 樹脂枠熱線反射コーティング 二重ガラス扉2枚 | | | | |
| | 断熱材 | 硬質発泡ポリウレタン | | | | |
| 自在棚 | 鋼線樹脂コーティング | | | | | |
| | 温度制御 | マイコン制御デジタル温度表示 温度調節範囲 2~14℃(無負荷、周囲温度 30℃) | | | | |
| 冷却装置 | 圧縮機公称出力 | 175W | | | | |
| | 冷媒制御方式 | キャピラリーチューブ | | | | |
| | 凝縮器 | フィンチューブ型強制空冷式 | | | | |
| | 冷却器 | フィンチューブ型冷気強制循環式 | | | | |
| | 冷媒 | R-134a | | | | |
| | 霜取方式 | マイコン制御 サイクルデフロスト | | | | |
| 電源 | 保温装置 | ヒータ 200W | | | | |
| | 適用ブレーカー容量 | 単相100V 15A 50/60Hz | | | | |
| | 適用コンセント形式 | 接地付き2極 15A 125V | | | | |
| 電気特性 | 許容電圧範囲(V) | 90~110 | | | | |
| | 冷却時 (50/60Hz) | 運転電流(A) | 2.2/2.4 | 2.2/2.4 | 2.2/2.4 | 2.2/2.4 |
| | | 始動電流(A) | 29/29 | 29/29 | 29/29 | 29/29 |
| | | 消費電力(W) | 210/230 | 213/233 | 216/235 | 219/238 |
| | 霜取時 (50/60Hz) | 力率(%) | 95/96 | 97/97 | 98/98 | 97/99 |
| | | 運転電流(A) | 0.3/0.3 | | | |
| 消費電力(W) | | 15/15 | | | | |
| 脚 | 自在キャスター | | | | | |
| 付属品 | 棚網10枚、鍵、ドレンタンク | | | | | |
| オプション | サーモレコーダー、遮光フィルム仕様、麻薬金庫、測定孔、照明、外部警報接点出力 | | | | | |

集中管理システム
トリプルエス **SSSマスター**

- 複数機器の温湿度等の集中管理を実現。
- 計測データはすべて自動で記録・保管。
- 異常発生時には、E-mailやFAXなどにてすぐに通報。
- ユーザー管理、電子署名、監査証跡などにより、電子データの信頼性を確保。(FDA 21CFR Part.11準拠)

バリデーションサービス

測定点 お客様のご要望により、別途打合

料金 お客様のご要望により、別途見積

支店・営業所は全国に69カ所
Fukushimaのサービスネットワーク

万全のネットワークで、導入からアフターケアまで安心をサポート。
お近くの支店または事業所・営業所まで、お気軽にお問い合わせください。

| | | |
|-----------------|---------------|----------------------|
| 本社・FMS 事業部 (大阪) | (06)6477-2121 | 大阪府大阪市西淀川区竹島 2-6-18 |
| FMS 事業部 (東京) | (03)6361-1956 | 東京都台東区柳橋 2-17-4 |
| FMS 事業部 (札幌) | (011)833-1211 | 北海道札幌市白石区中央三条 1-1-15 |
| FMS 事業部 (仙台) | (022)259-1671 | 宮城県仙台市宮城野区中野 1-5-4 |
| FMS 事業部 (名古屋) | (052)559-2940 | 愛知県名古屋市中区金山 5-13-24 |
| FMS 事業部 (中四国) | (086)245-0551 | 岡山県岡山市北区中仙道 1-1-11 |
| FMS 事業部 (福岡) | (092)474-5881 | 福岡県福岡市博多区博多駅南 6-2-27 |



Be cool, Be alive.

フクシマガリレイ株式会社

安全に関する ご注意

- このリーフレットに掲載の製品は屋内用です。雨水のからまないところでご使用、保管下さい。
- ご使用の前に「取扱説明書」をよくお読みの上、正しくお使いください。
- 据付工事、電気工事が必要です。お買い上げの販売店または資格のある専門業者にご相談ください。

このリーフレットに掲載の全商品の価格には消費税は含まれておりません。

- 仕様・外観は改良のため予告なく変更する場合があります。
- 製品の色は印刷の具合で実物と若干異なる場合があります。
- 本リーフレットに収録したものは、すべて当社に著作権の存するものですから、無断の複製はかたくお断りします。
- 製品には、ご使用上の注意事項が貼付されています。

カタログ・仕様図のダウンロードができます URL <https://www.galilei.co.jp>

フクシマ製品についてのお問い合わせ、ご注文は —

ISO 9001:2008 認定取得 岡山工場
ISO 14001:2004 認定取得 本社工場
滋賀工場 福岡工場 岡山工場



本リーフレットの記載内容は
2022年4月現在のものです。
(2204-00)G-0

MD-2204-B